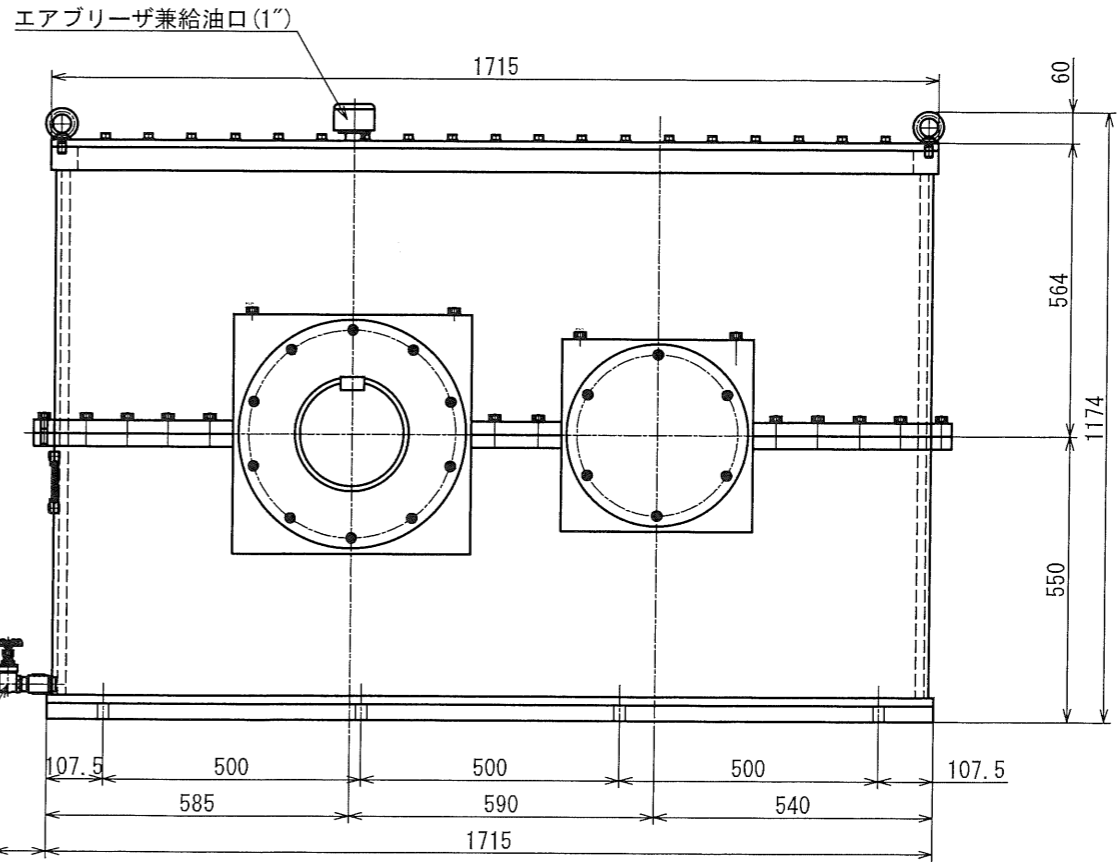
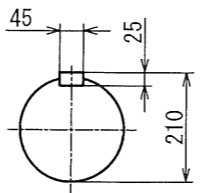
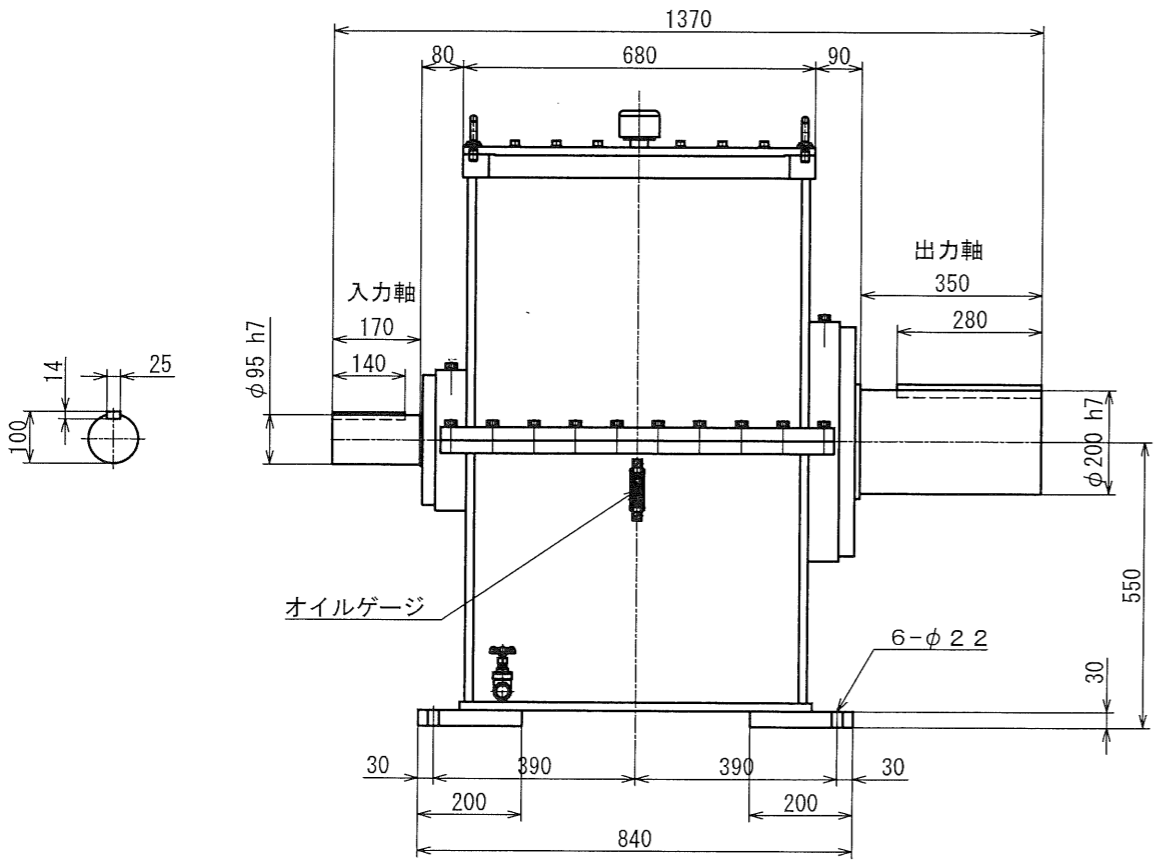
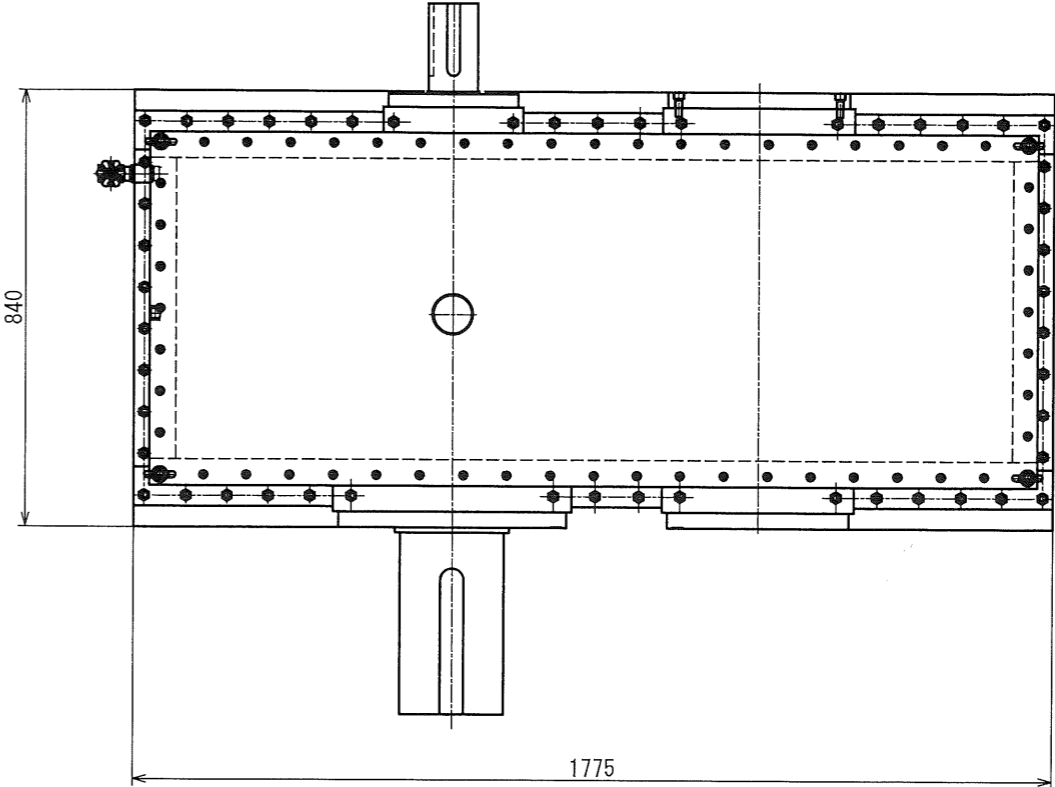


最大入力回転数：1200RPM
 最大許容入力トルク：5253Nm
 減速比：1：11.359
 概略重量：約3,300KG



図番	*	図面名称	概略寸法図			
形式名称	MS-132-1/11.2TE	尺度	1:10	角法		
株式会社 益製作所	日付	2022年2月24日	承認	検図	製図	