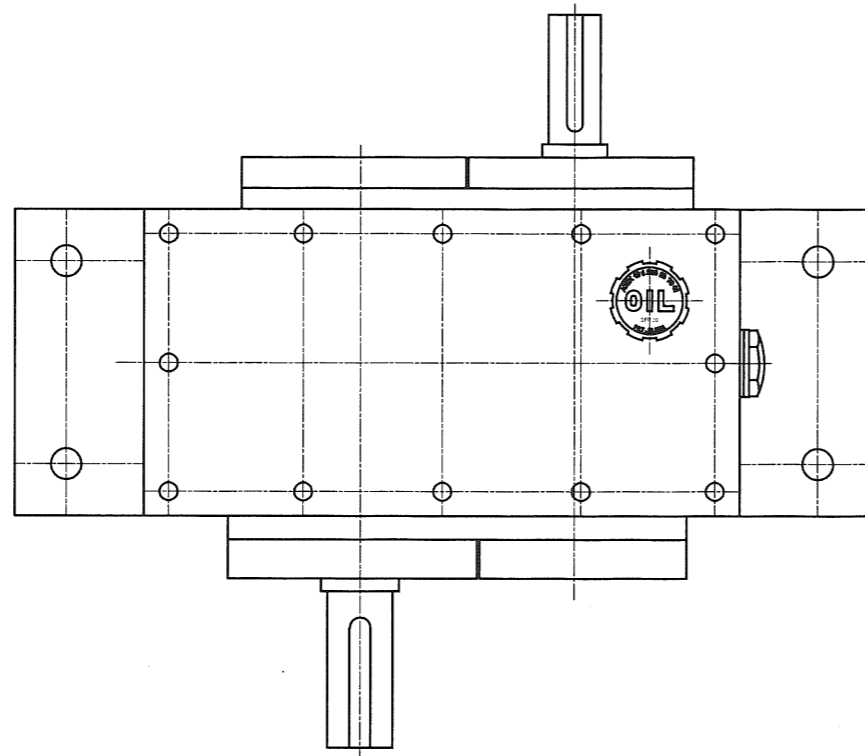
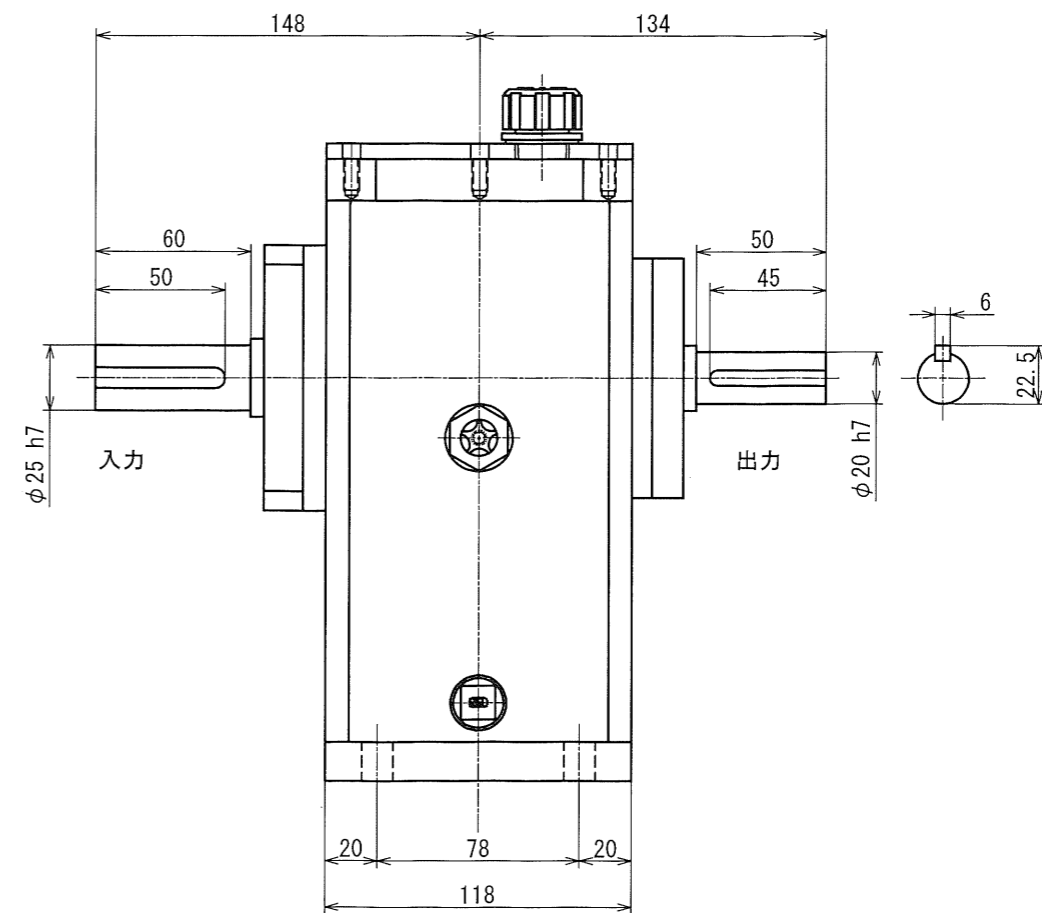
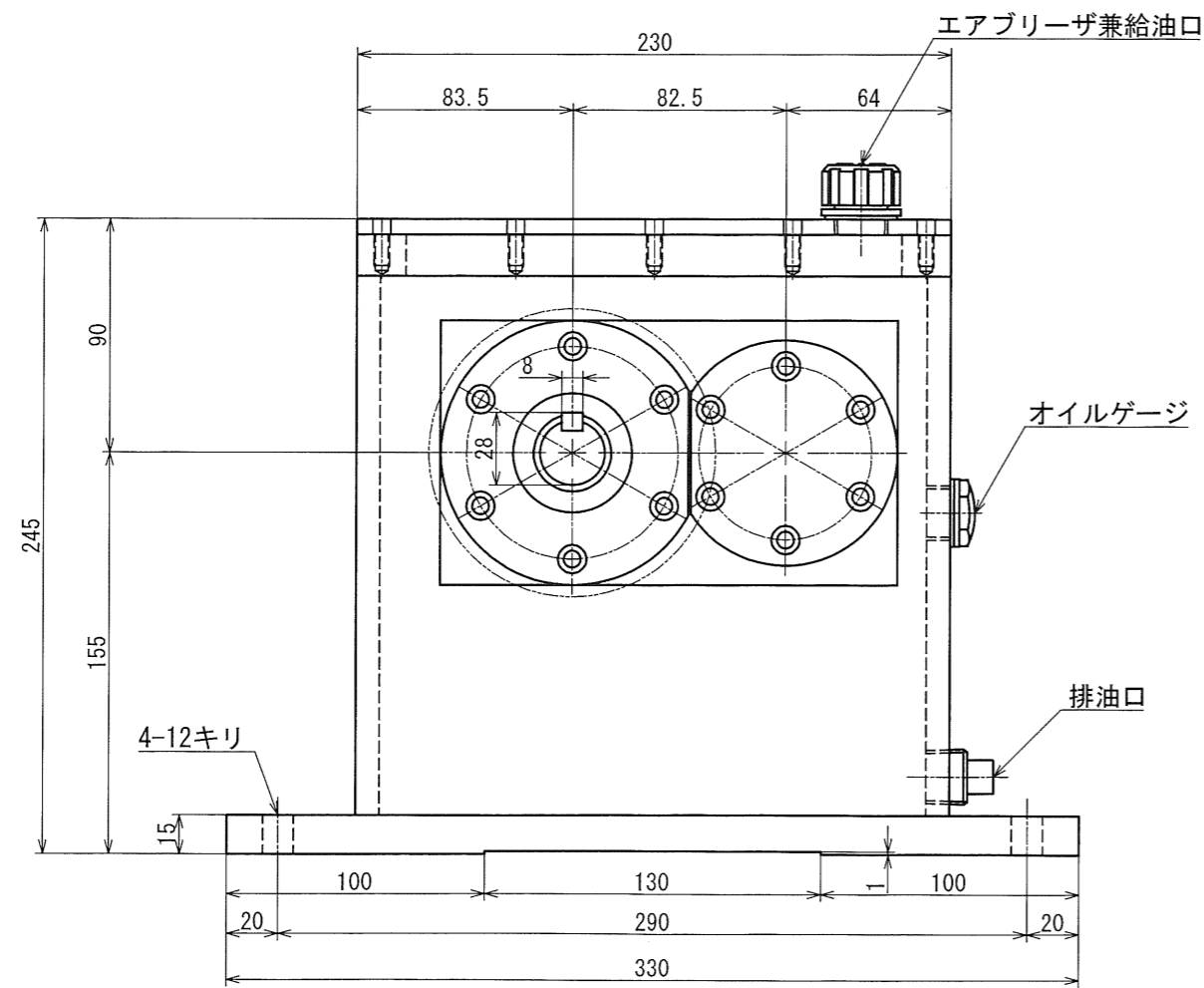


普通寸法差 (削り加工)			
呼び寸法ノ区分	寸法	公差	公差
14以上	h7	0.05	0.1
14以下	h7	0.07	0.2
14以下	h7	0.1	0.3
14以下	h7	0.2	0.5
14以下	h7	0.3	0.8
14以下	h7	0.5	1.2
14以下	h7	0.8	2.0

指示無キ部分ハ表面取りノコト  
G  
▽ ( ~ ▽ ▽ ▽ )



動力: 13kw  
 最大入力回転数: 約8000rpm  
 入力トルク: 約40N・m  
 最大出力回転数: 約14000rpm  
 出力トルク: 約23N・m  
 増速比: 1.75:1  
 総重量: 約26.4kg  
 オイル量: 約1.5L



図番	MS-13-1.75-A0D	図面名称	MS-13-1.75-A0D 型増速機 概略外形図			
形式名称	MS-13-1.75 型増速機	尺度	1:2	角法	◎ ⊕	
株式会社 益製作所	日付	2024年 06月 03日	承認	検図	製図	◎ ⊕