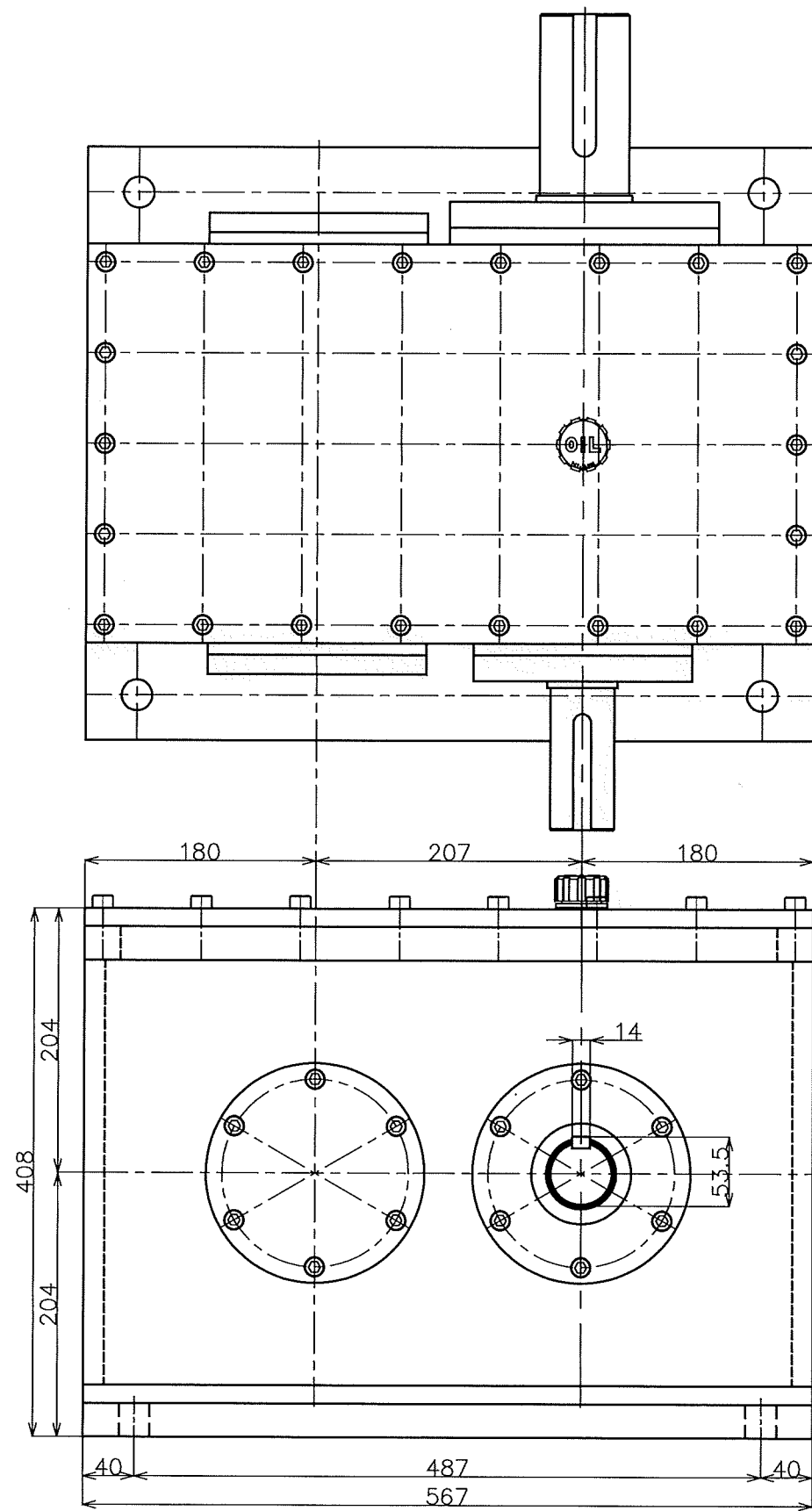
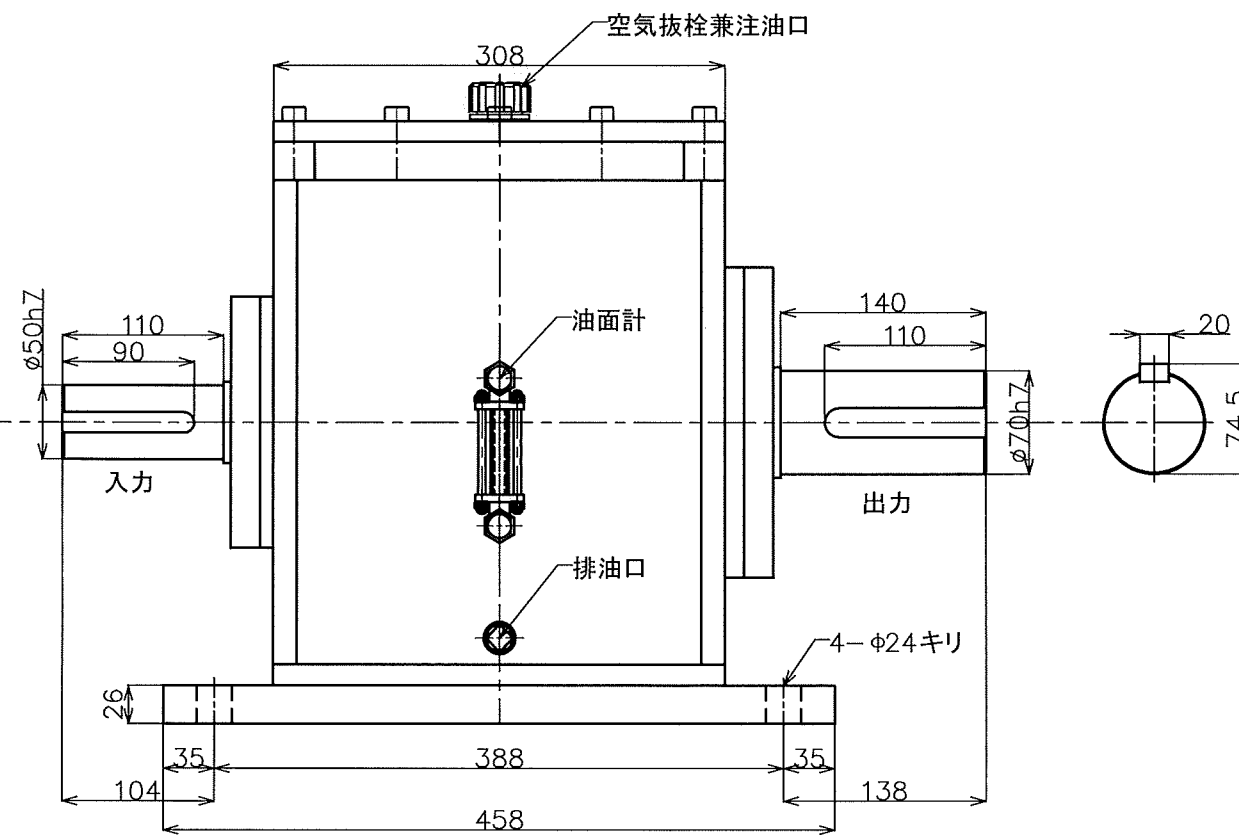


図面番号	MS-125-1/4
図名	MS-125-1/4型減速機 概略寸法図
設計	竹中
校核	
承認	
発行	



動力 約125kw(計算値)  
 入力回転 2000rpm(客先提示値)  
 入力トルク 約600N・m(計算値)  
 出力回転 500rpm(客先提示値)  
 出力トルク 2400N・m(客先提示値)  
 減速比 1:4



形式名称	MS-125-1/4型減速機 概略寸法図			
尺度	1:5	角法	三角法	
図番		日付	2019.8.6	
社長	課長	検図	設計	製図 竹中
○ 株式会社 益 製作所				