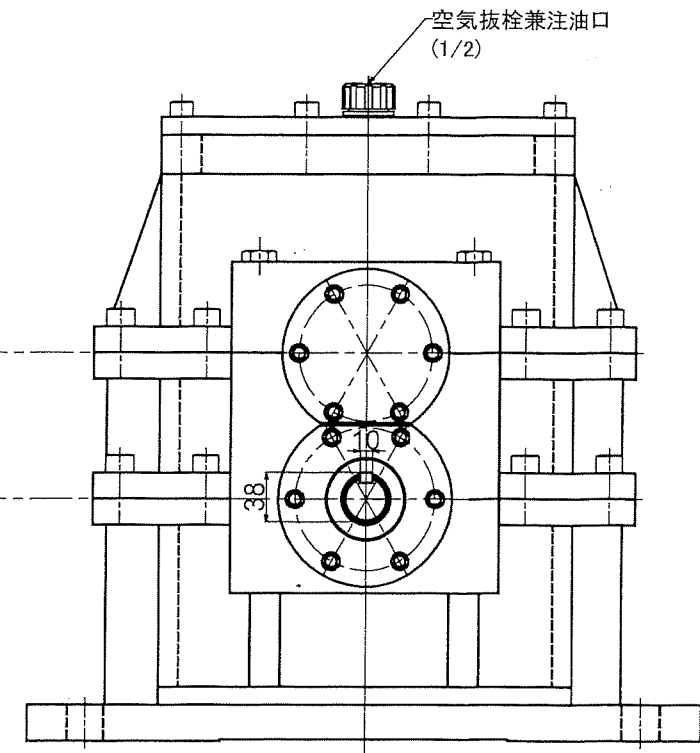
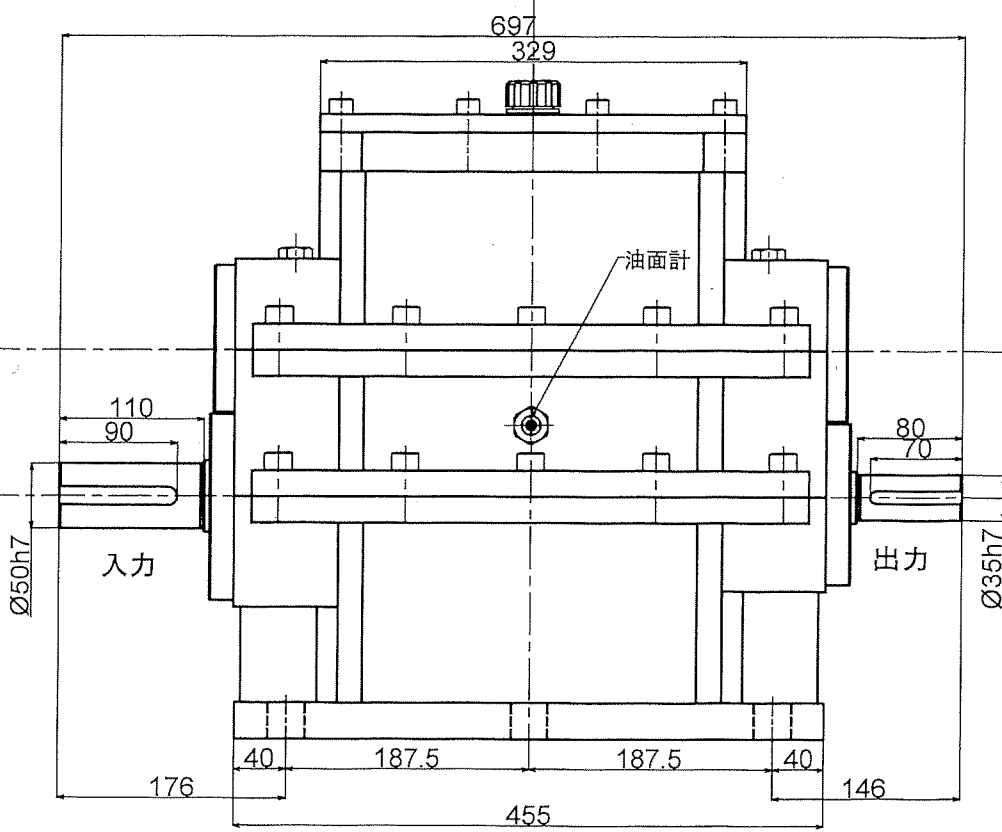
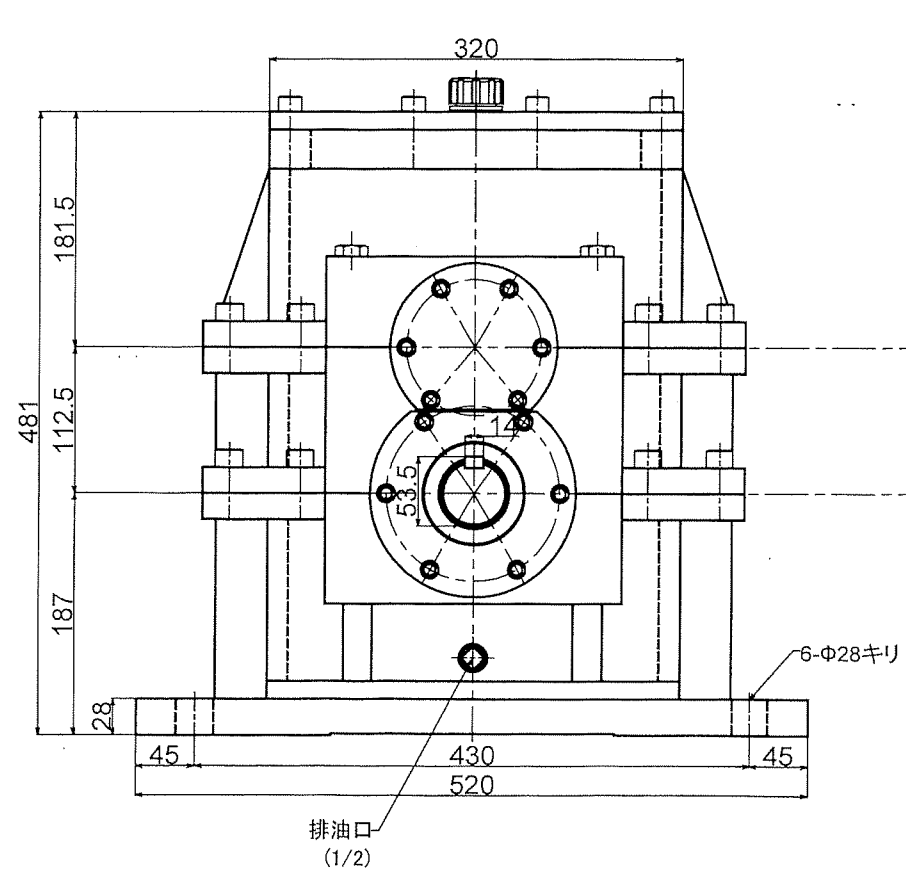
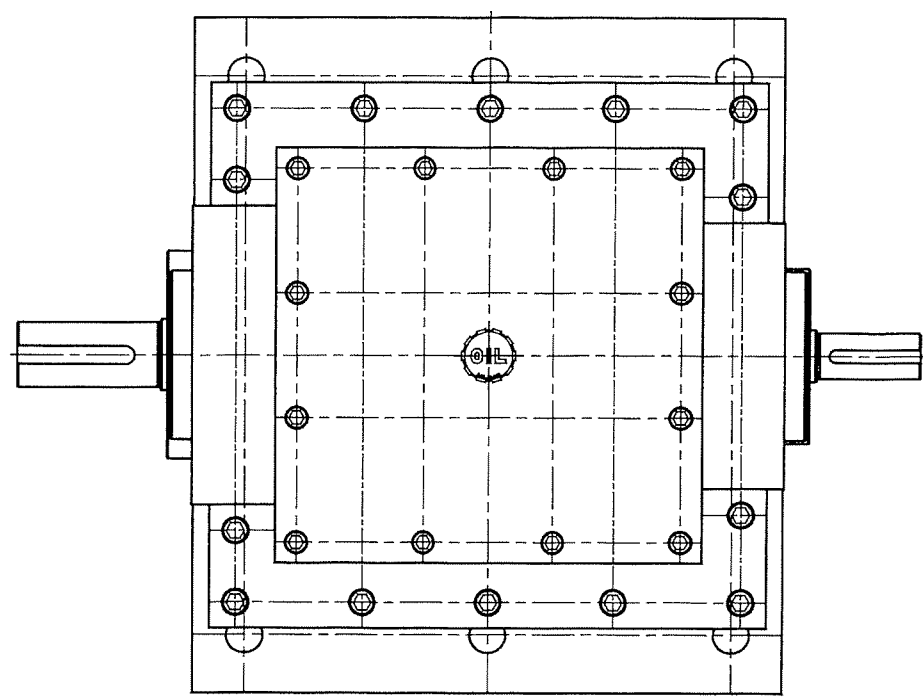


MS-120-4RR	120	3000	12000	250	65	4
MS-150-4RR	150	3000	12000	300	75	4
MS-200-4RR	200	3000	12000	400	100	4
MS-250-4RR	250	3000	12000	500	125	4
MS-300-4RR	300	3000	12000	600	150	4
MS-400-4RR	400	3000	12000	800	200	4
MS-500-4RR	500	3000	12000	1000	250	4
MS-600-4RR	600	3000	12000	1200	300	4
MS-800-4RR	800	3000	12000	1600	400	4
MS-1000-4RR	1000	3000	12000	2000	500	4

動力 120kw
 入力回転数 3000rpm
 入力トルク 250N・m
 出力回転数 12000rpm
 出力トルク 約65N・m
 増速比 4:1



形式名称	MS-120-4RR型増速機 概略寸法図			
尺度	1:6	角法	三角法	
図番		日付	2020.9.16	
社長	課長	検図	設計	製図 竹中
○ 株式会社 益 製 作 所				