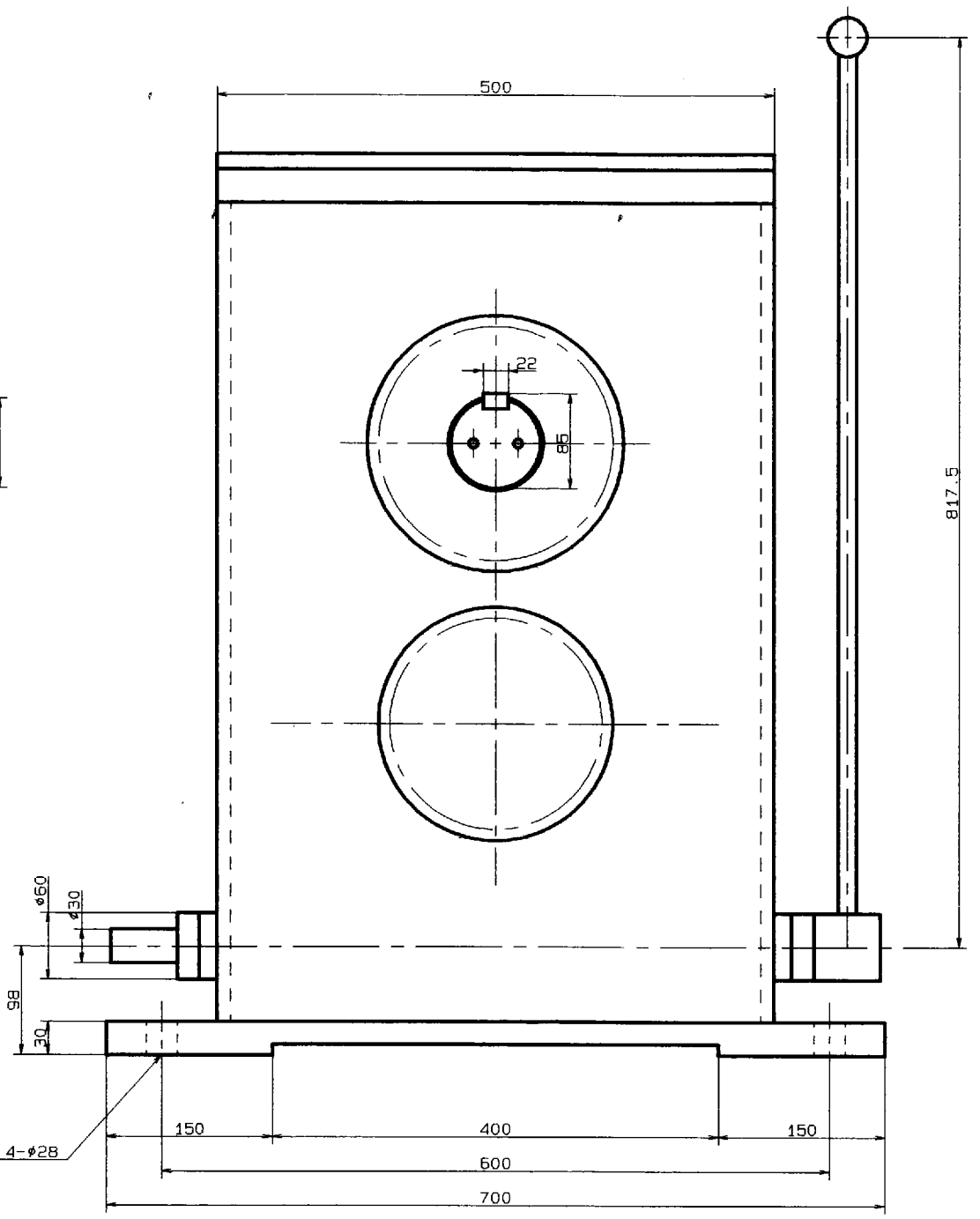
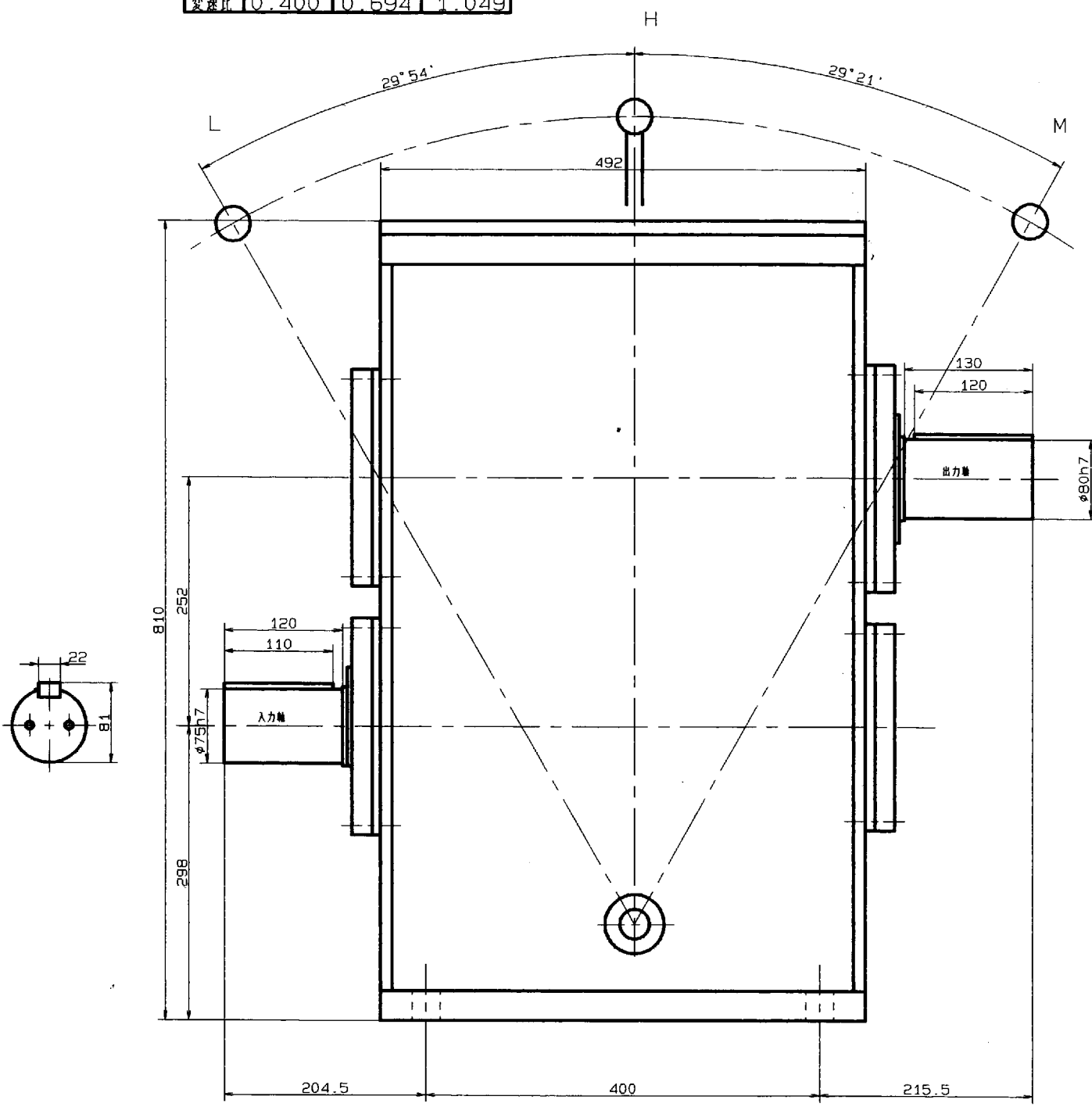


注記

品名	MS-120-3	図番	MS-120-3-001/0
材料		材質	
数量		単位	
備考		作成	

変速比	L	M	H
	0.400	0.694	1.049



品名	MS-120-3	図番	MS-120-3-001/0
材料		材質	
数量		単位	
備考		作成	

図番	MS-120-3-001/0	日付	2007年1月9日
社名		製所	
製所		製所	
製所		製所	

株式会社 六製作所