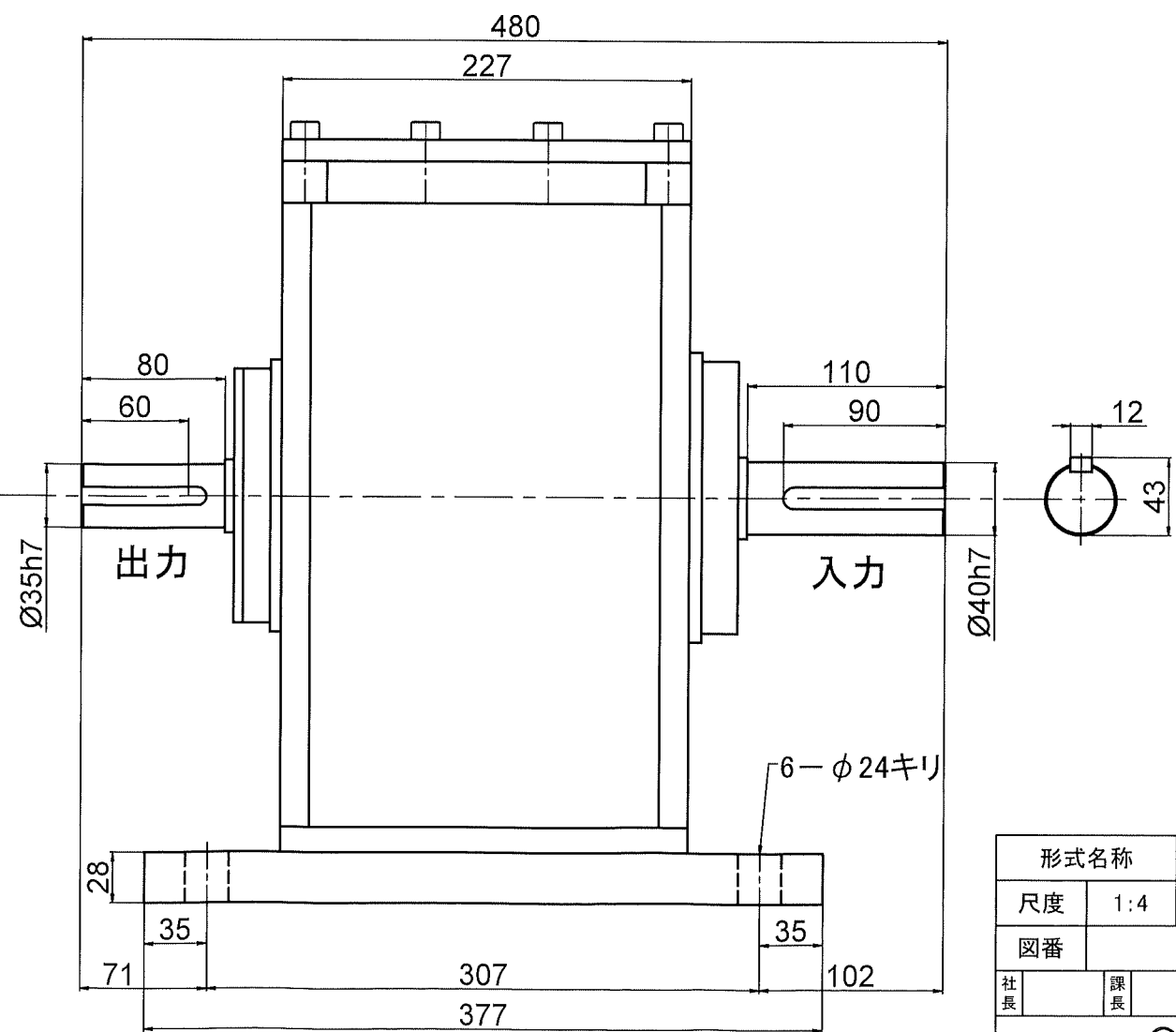
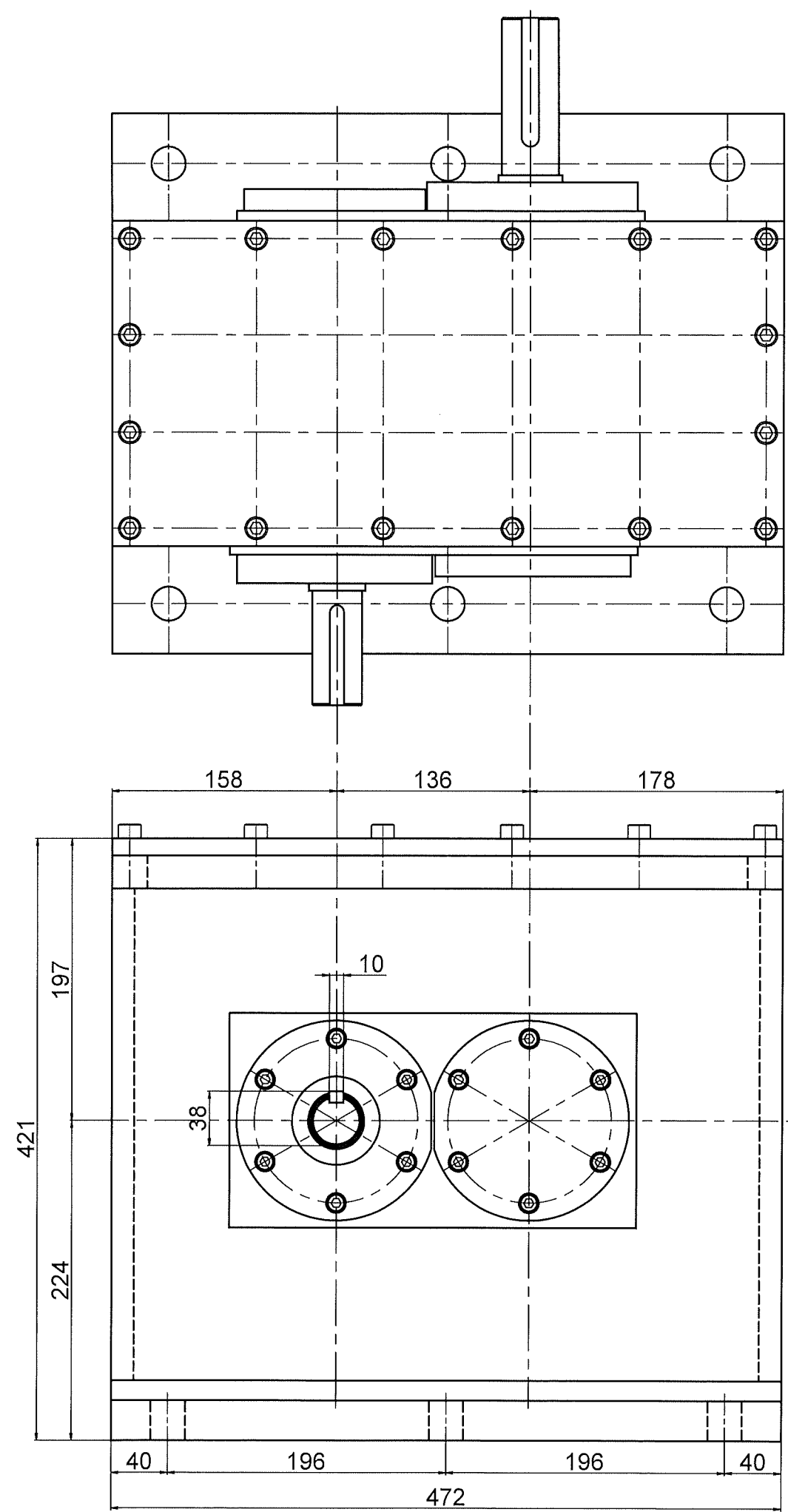


図面管理履歴
更新日/更新者
01/15/2020
02/05/2020
03/07/2020
04/07/2020
05/12/2020
06/20/2020

動力 110kw
 入力回転数 6000rpm
 入力トルク 約170N・m
 出力回転数 約8070rpm
 出力トルク 約130N・m
 増速比 1.345:1



形式名称		MS-110-1.3TM型増速機 概略寸法図		
尺度	1:4	角法	三角法	
図番		日付	2020.12.15	
社長	課長	検図	設計	製図 竹中
○ 株式会社 益 製 作 所				