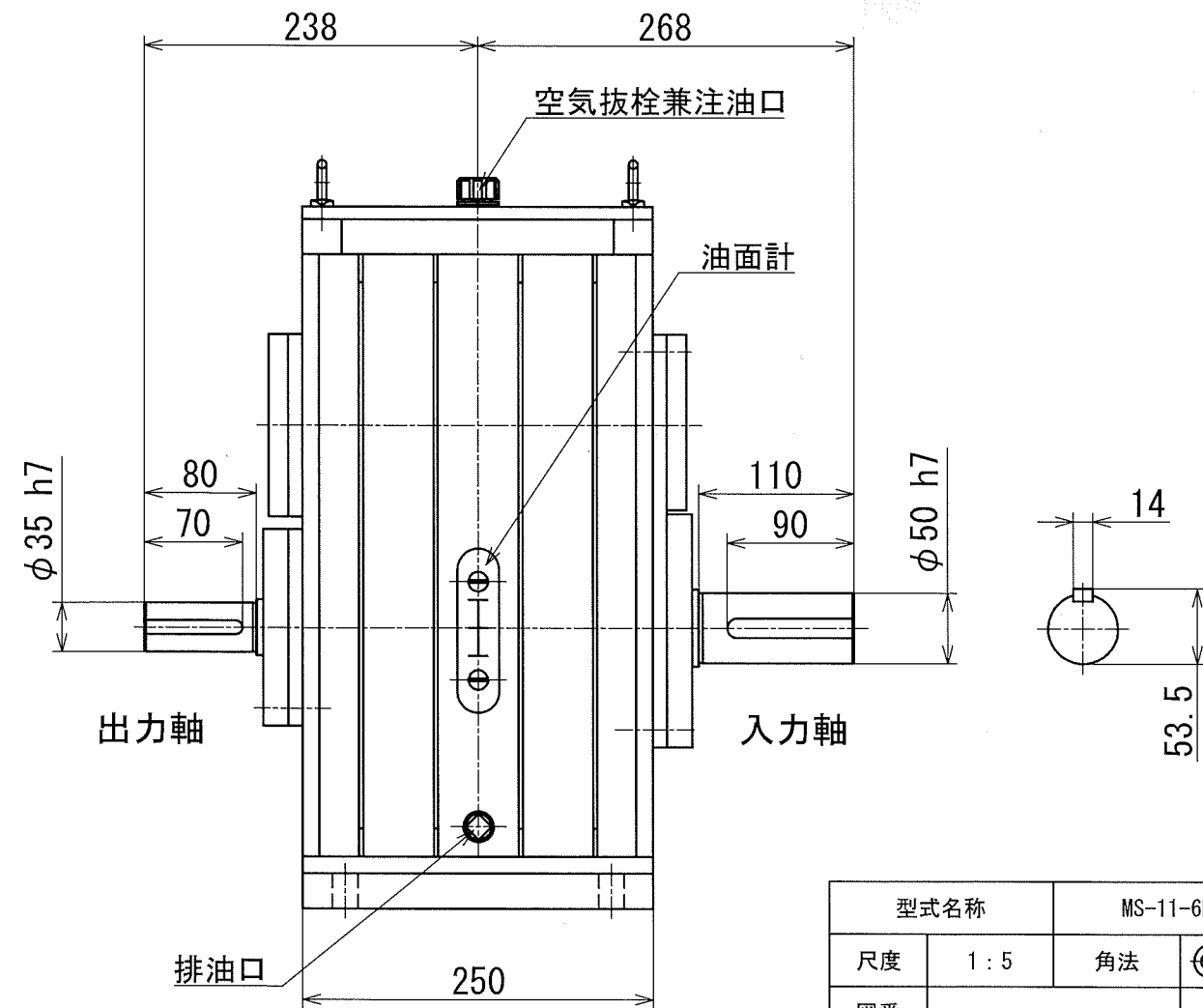
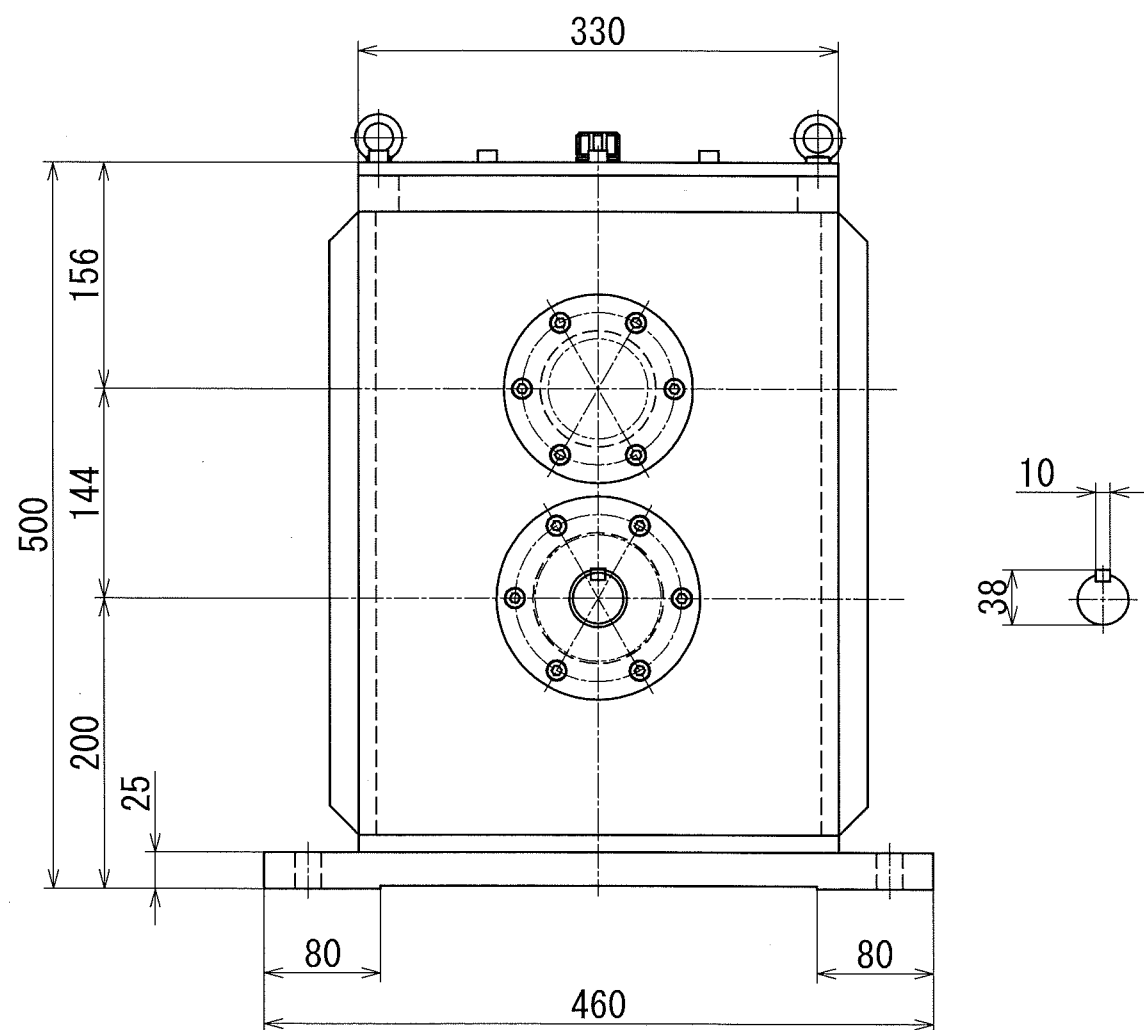
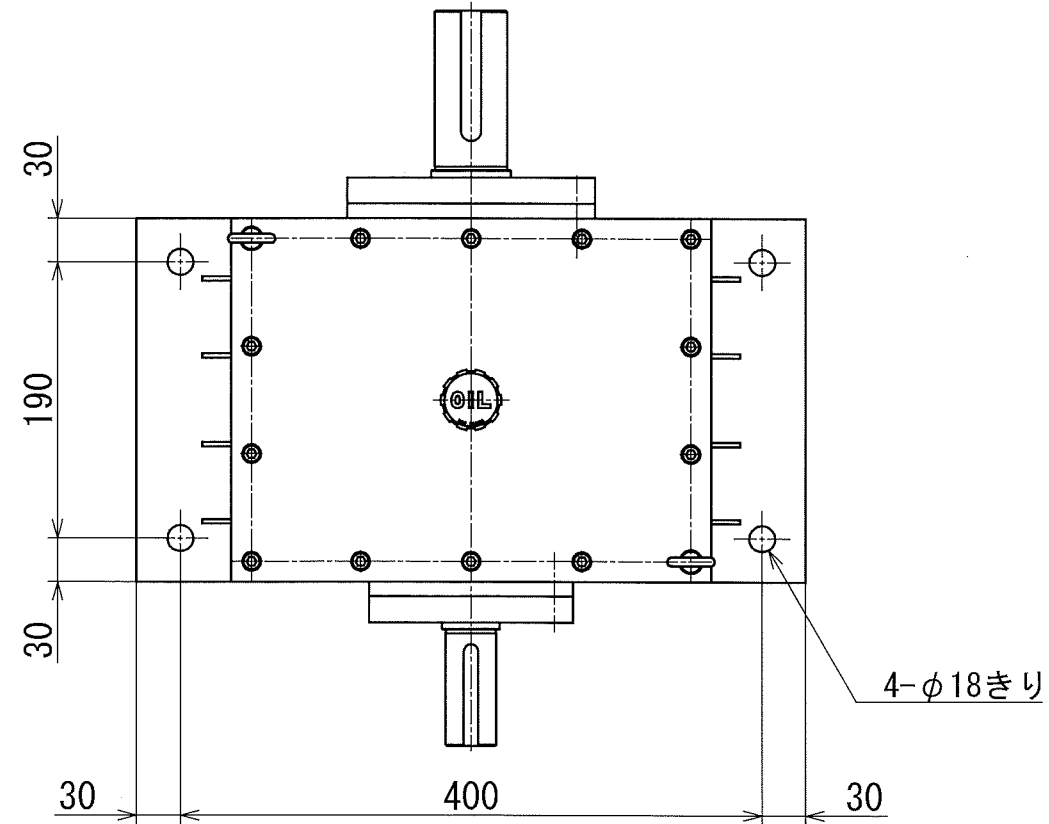


増速機仕様

発電機出力: 11KW
 発電機定格回転数: 1,150 rpm
 発電機定格トルク: 91.3 N·m
 増速比: 5.95
 重量: 約143Kg
 油量: 約10L



型式名称		MS-11-6HM 型増速機 概略寸法図			
尺度	1:5	角法			
図番		日付	2018.4.16		
社長	課長	検図	設計	製図	
株式会社 益製作所					