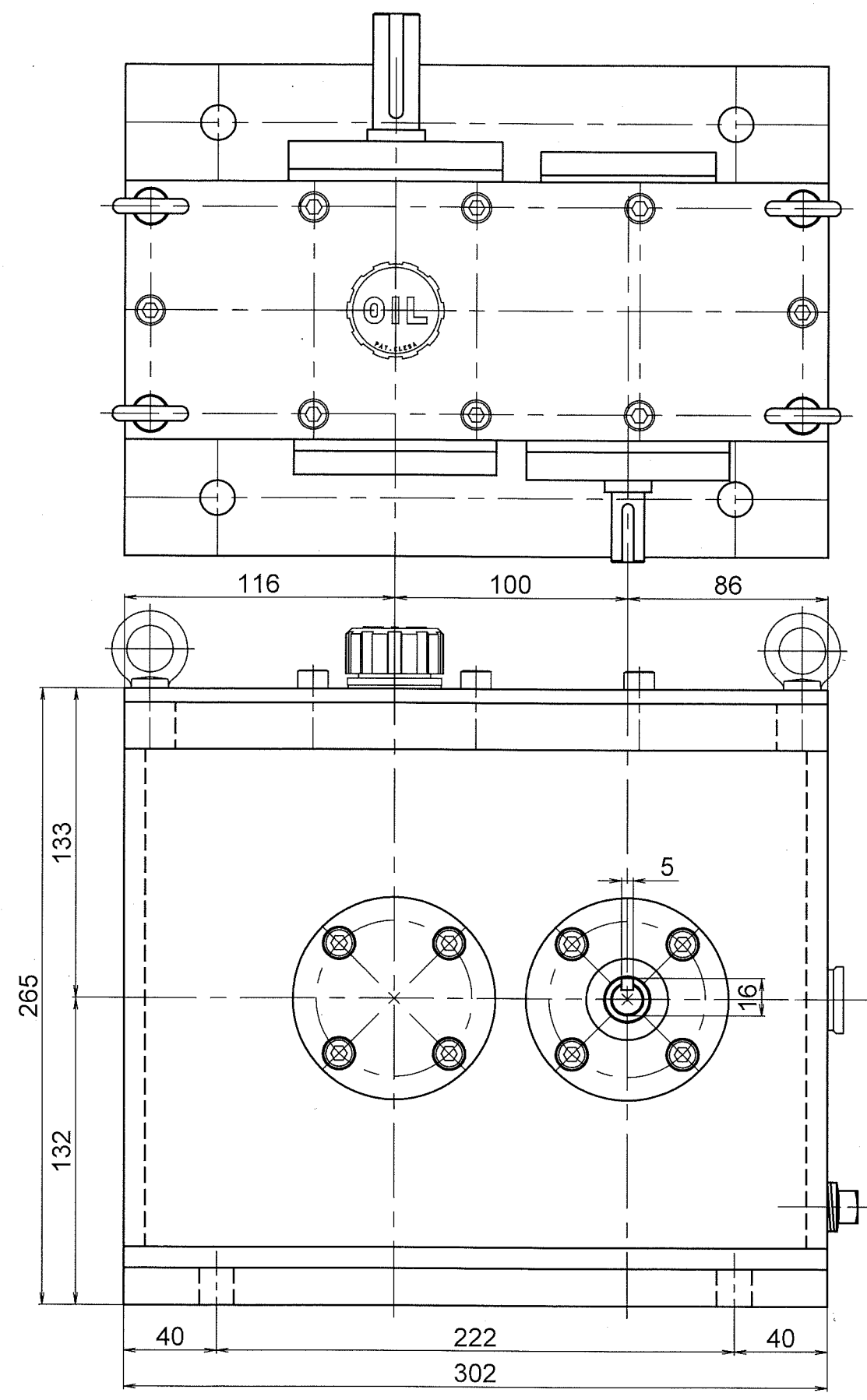
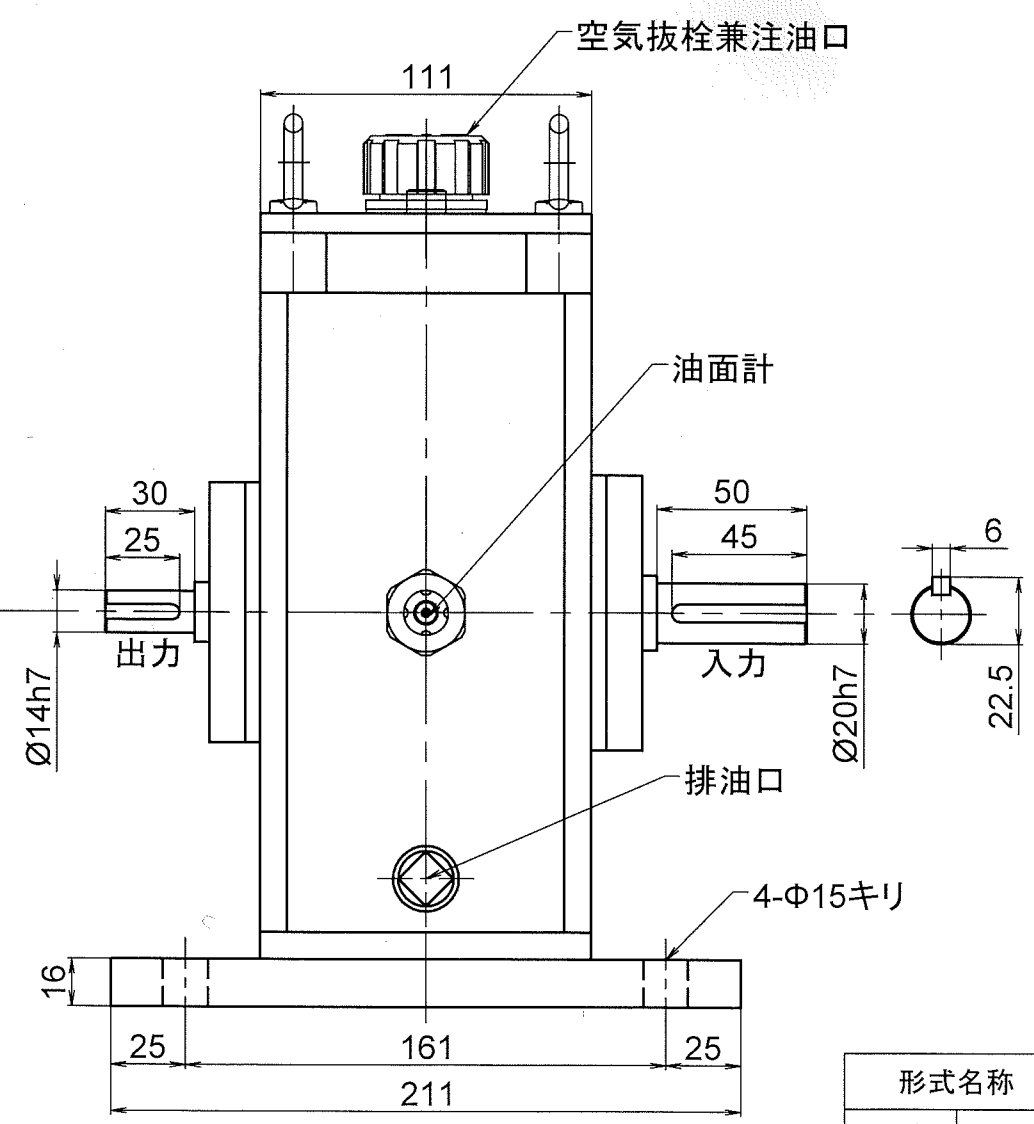


承認	2018.7.18
設計	2018.7.18
検図	2018.7.18
課長	2018.7.18
社長	2018.7.18



動力 11kw
 入力最高回転数 7000rpm
 入力トルク 約15N・m
 増速比 3:1



形式名称	MS-11-3/1R型増速機 概略寸法図			
尺度	1:2.5	角法	三角法	
図番		日付	2018.7.18	
社長	課長	検図	設計	製図 竹中
株式会社 益 製作 所				