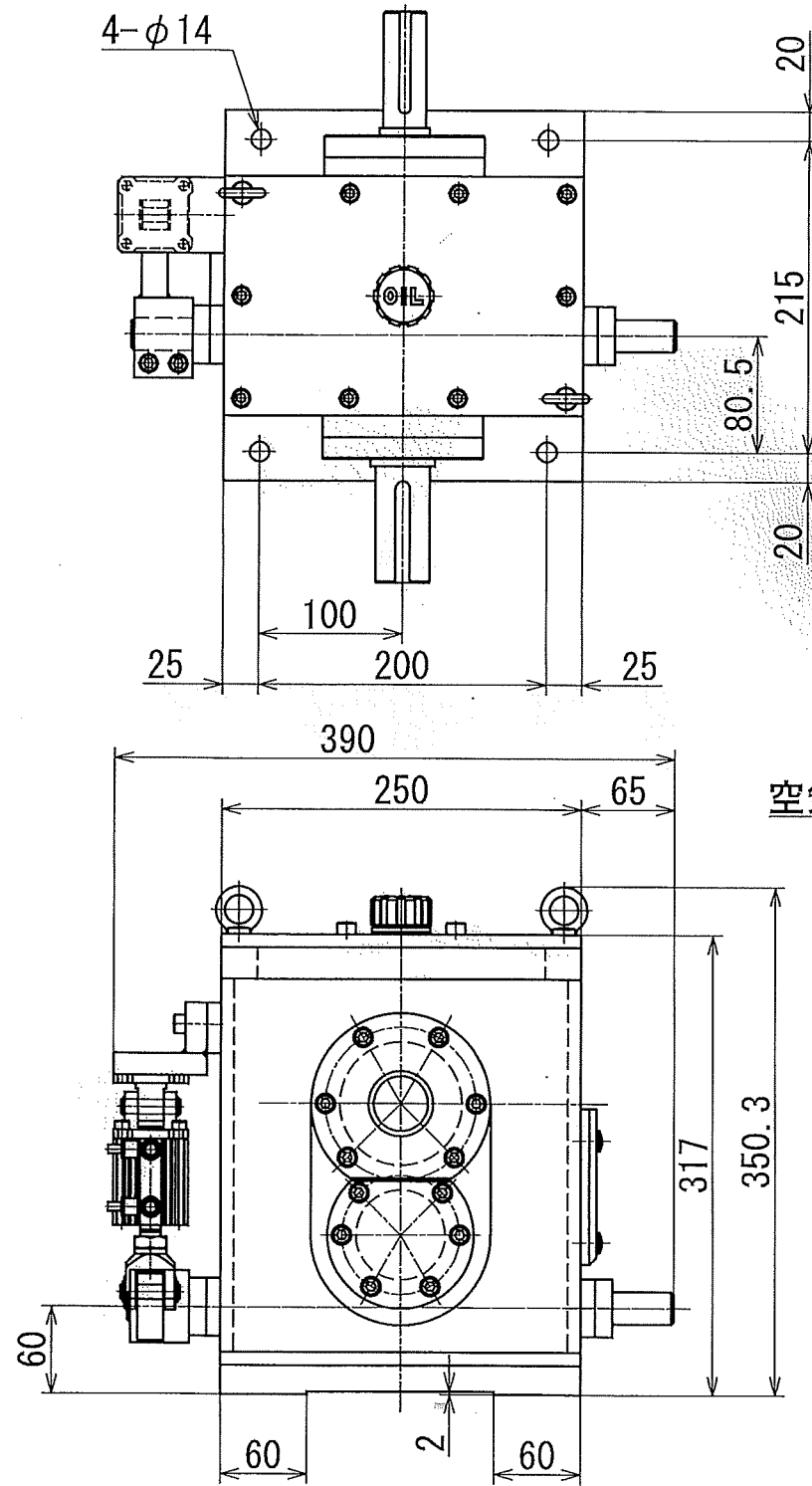
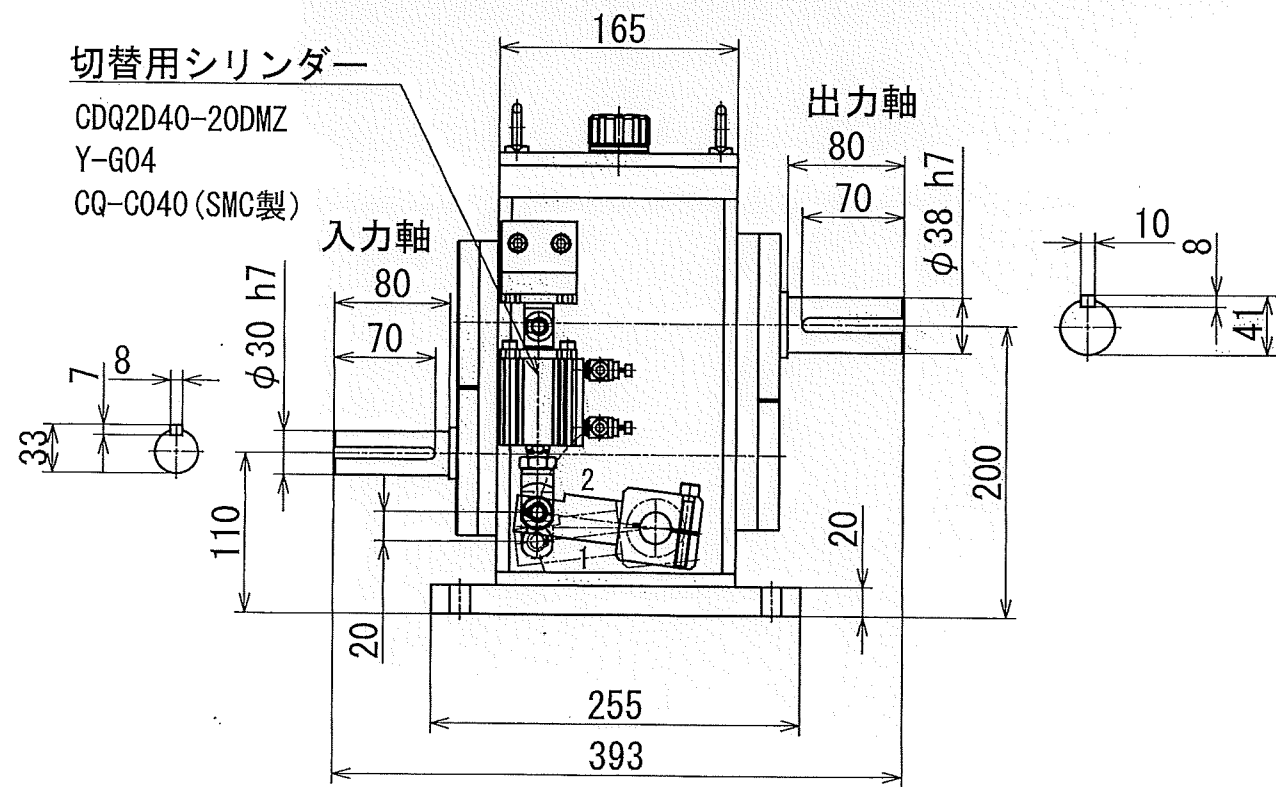
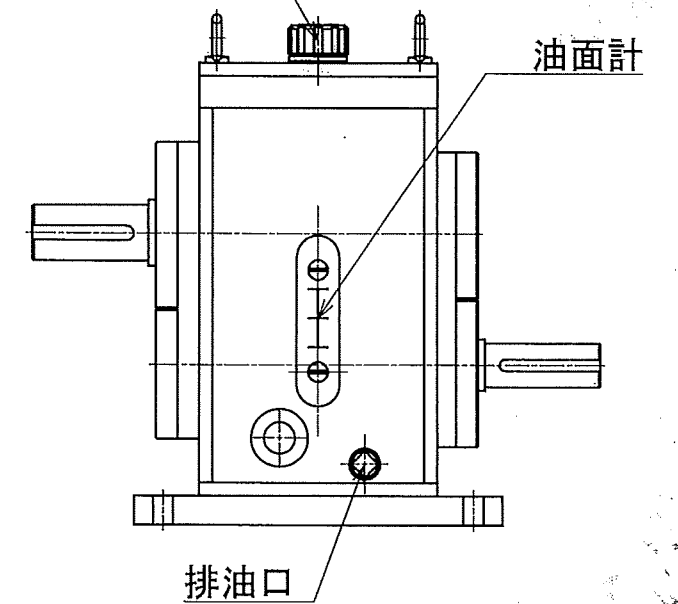


動力 11kw  
 入力回転 1500/1800  
 入力トルク 約70N・m

レバー位置	1	2
変速比	1/1.195	1/2.462



空気抜栓兼注油口



11KW仕様

型式名称		MS-11-2M 型変速機 概略図		
尺度	1:5	角法	$\oplus$	
図番		日付	2019.4.10	
社長	課長	検図	設計	製図
株式会社 益製作所				