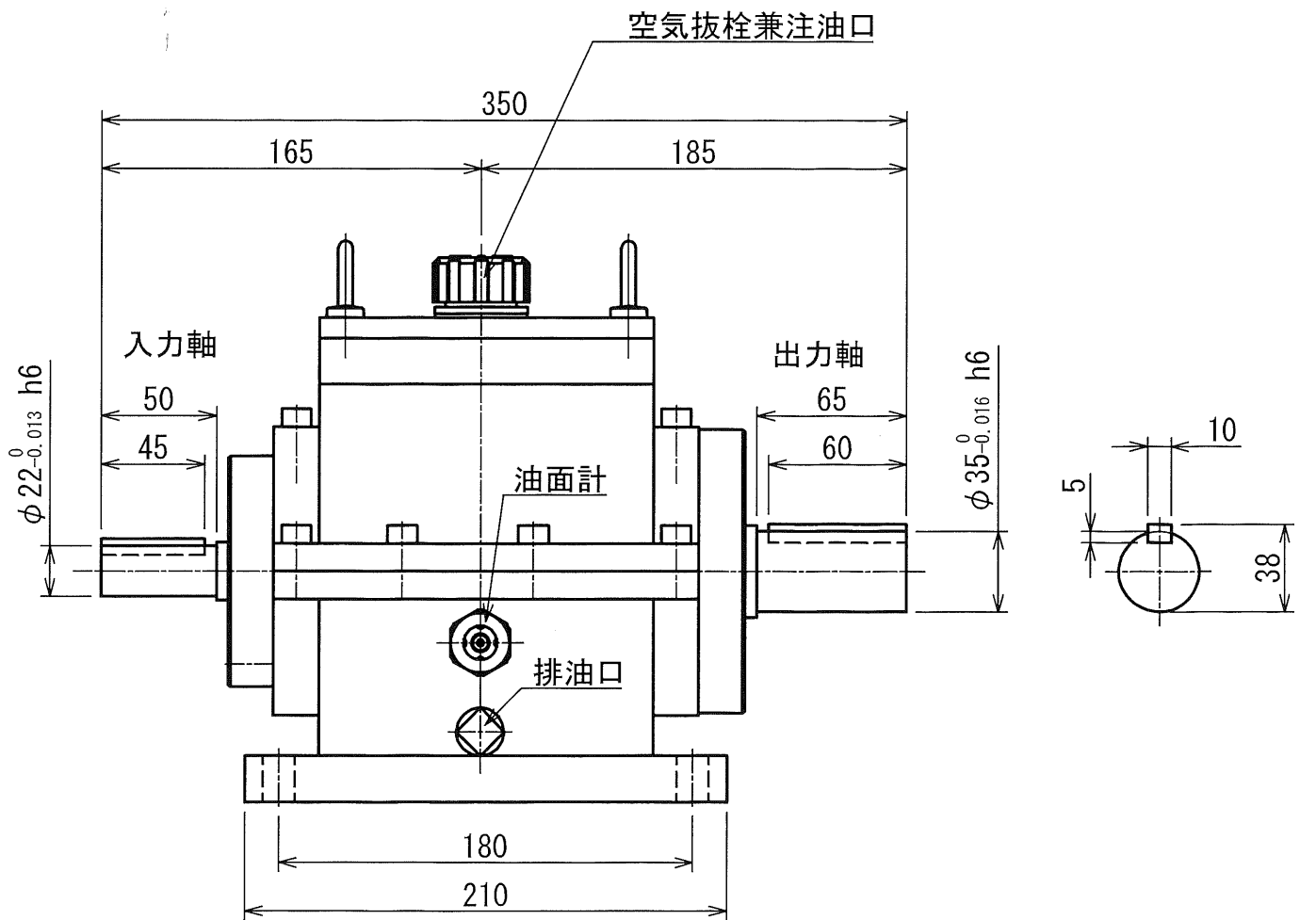


諸元表	
許容入力:	
1, 800~1,500rpm時	2. 2KW
1, 200~1,000rpm時	2. 2KW
実減速比: 1/5.018	



図番	MS-10KH-1.5	図面名称	MS-10KH-1/5 概略寸法図			
形式名称	MS-10KH 型減速機		尺度	1:3	角法	⊕ □
株式会社 益製作所	日付	2024年6月12日	承認	検図	製図	溝厚