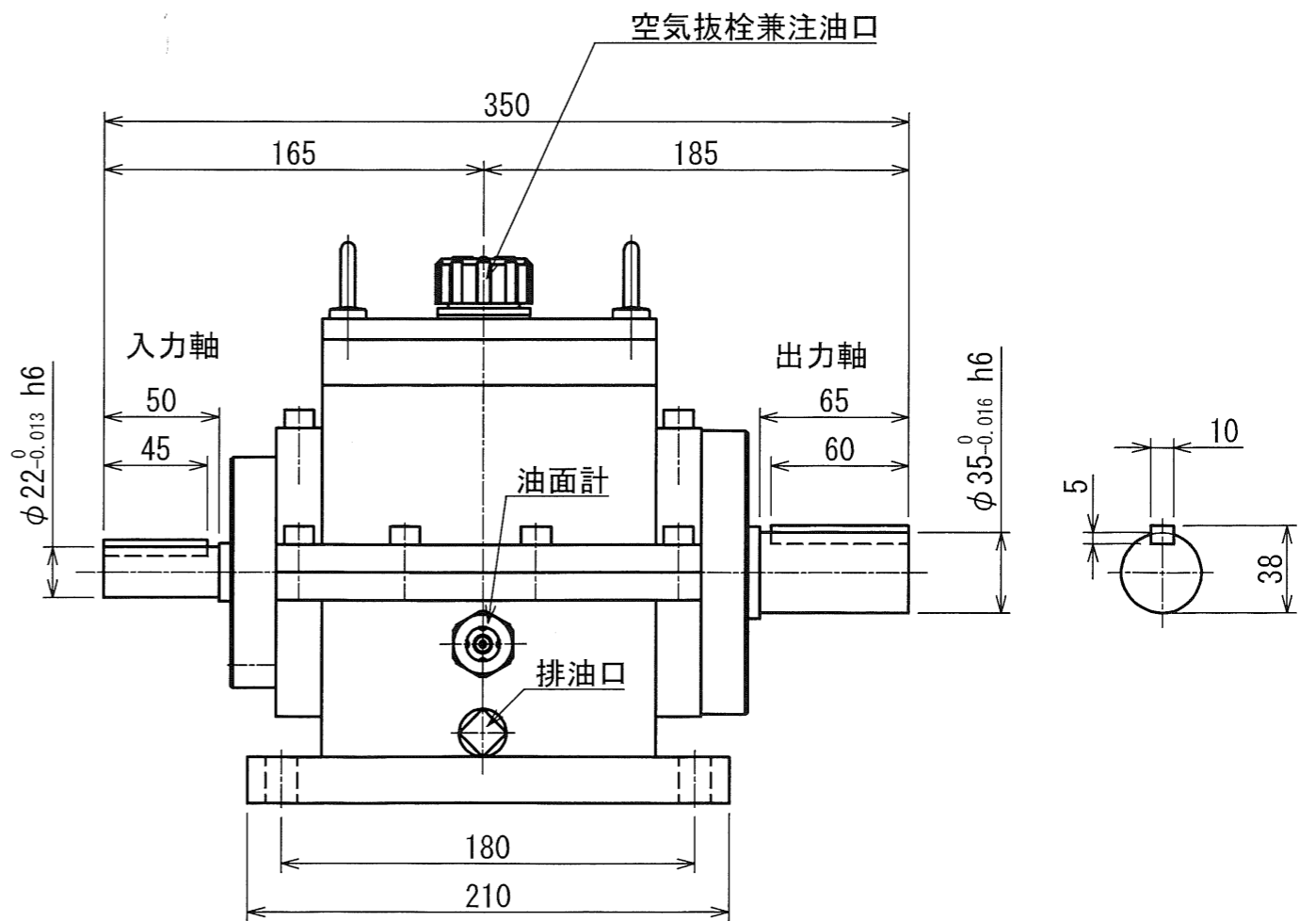


諸元表

許容入力：  
 1. 800~1,500rpm時  
           2. 2KW  
 1,200~1,000rpm時  
           1. 5KW

実減速比： 1/9.923



図番	MS-10KH-1_10	図面名称	MS-10KH-1/10 概略寸法図			
形式名称	MS-10KH 型減速機	尺度	1:3	角法	⊕ □	
株式会社 益製作所	日付	2024年6月12日	承認	検図	製図	溝