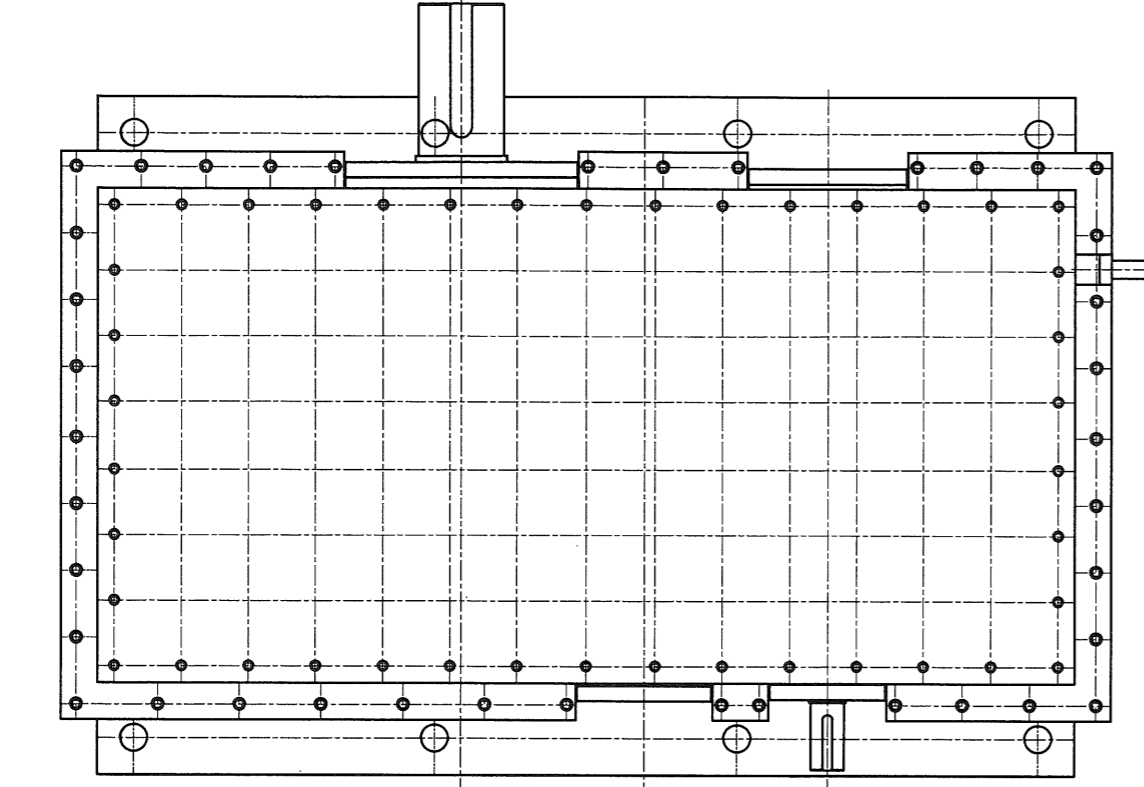
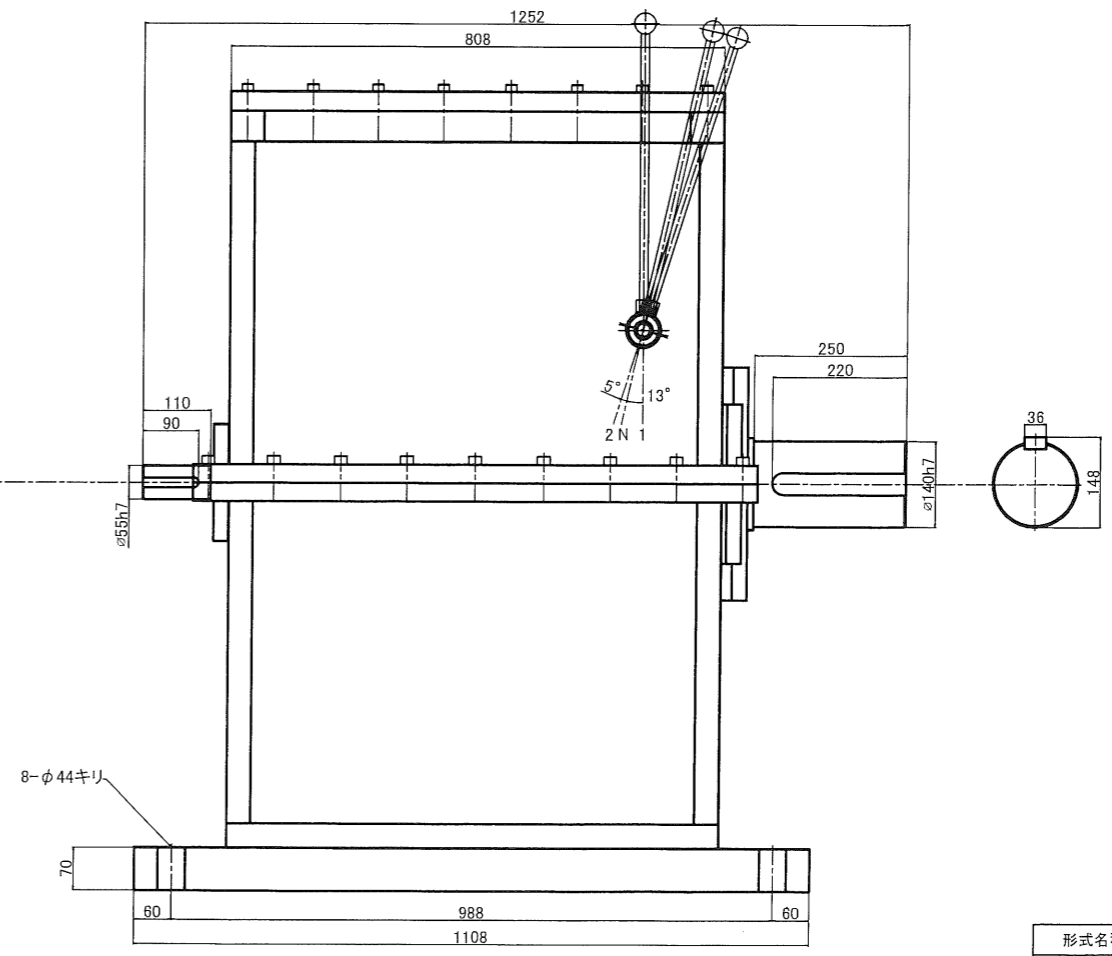
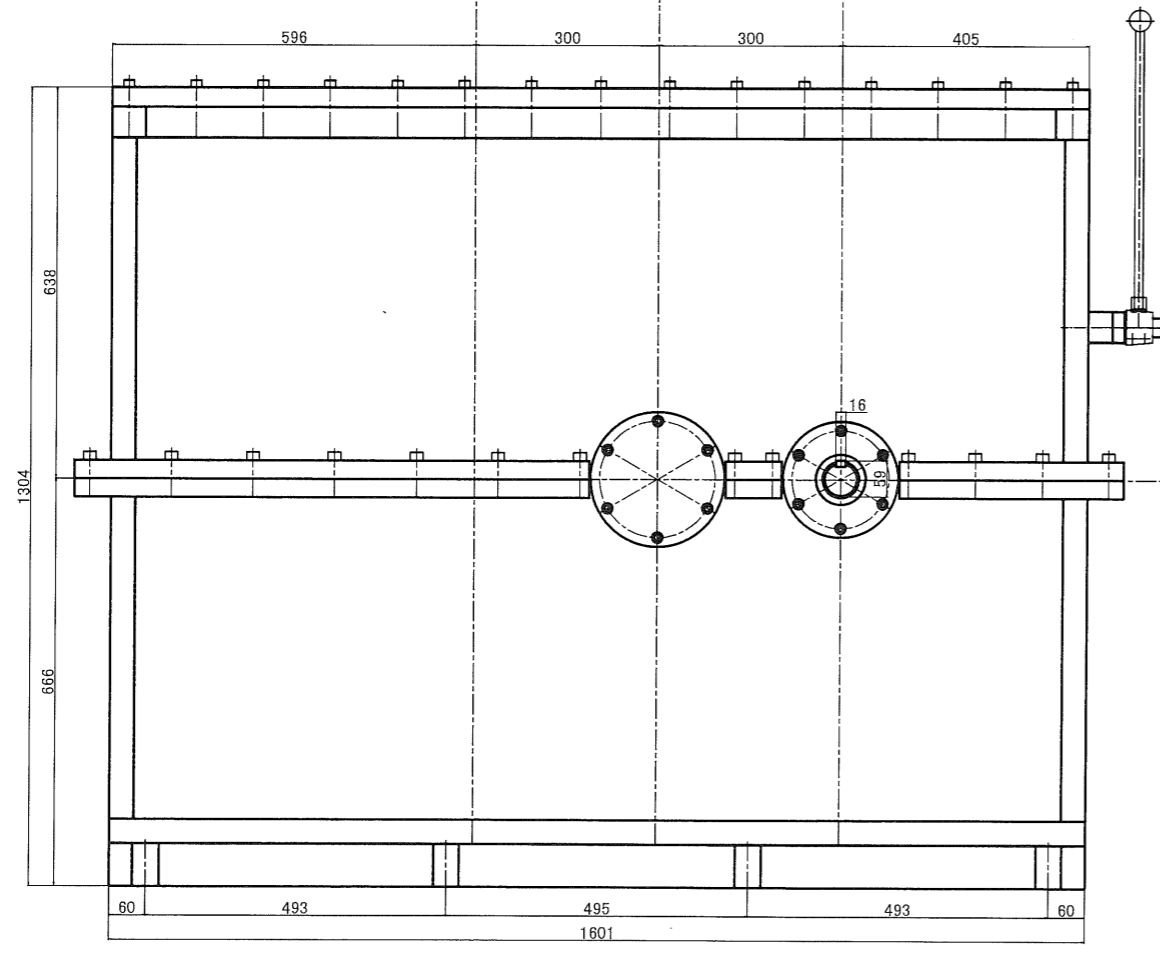


設計者	設計	設計	設計
校核者	校核	校核	校核
承認者	承認	承認	承認
製図者	製図	製図	製図
検査者	検査	検査	検査
製作者	製作	製作	製作



レバー位置	1	N	2
変速比	1/16.39	N	1/33.33

動力 3.7kwモータ
 入力回転数 60rpm
 出力回転数1 3.66rpm
 出力回転数2 1.80rpm



形式名称	MS-108-2TO型変速機 概略寸法図		
尺度	1:12	角法	三角法
図番		日付	2020.12.14
社名	益	製	作
製	所		

株式会社 益製作所