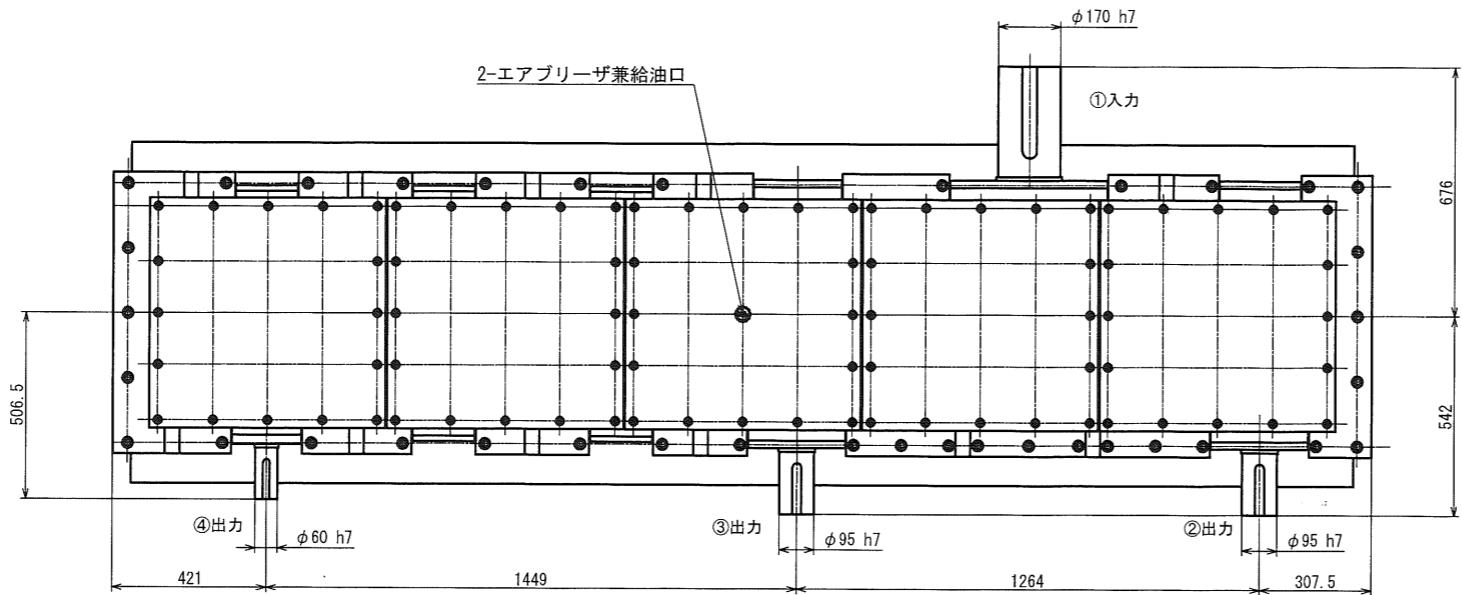
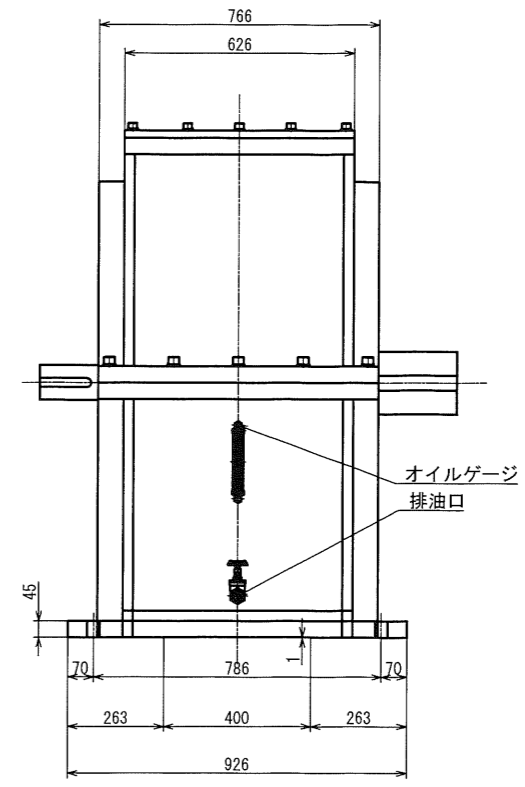
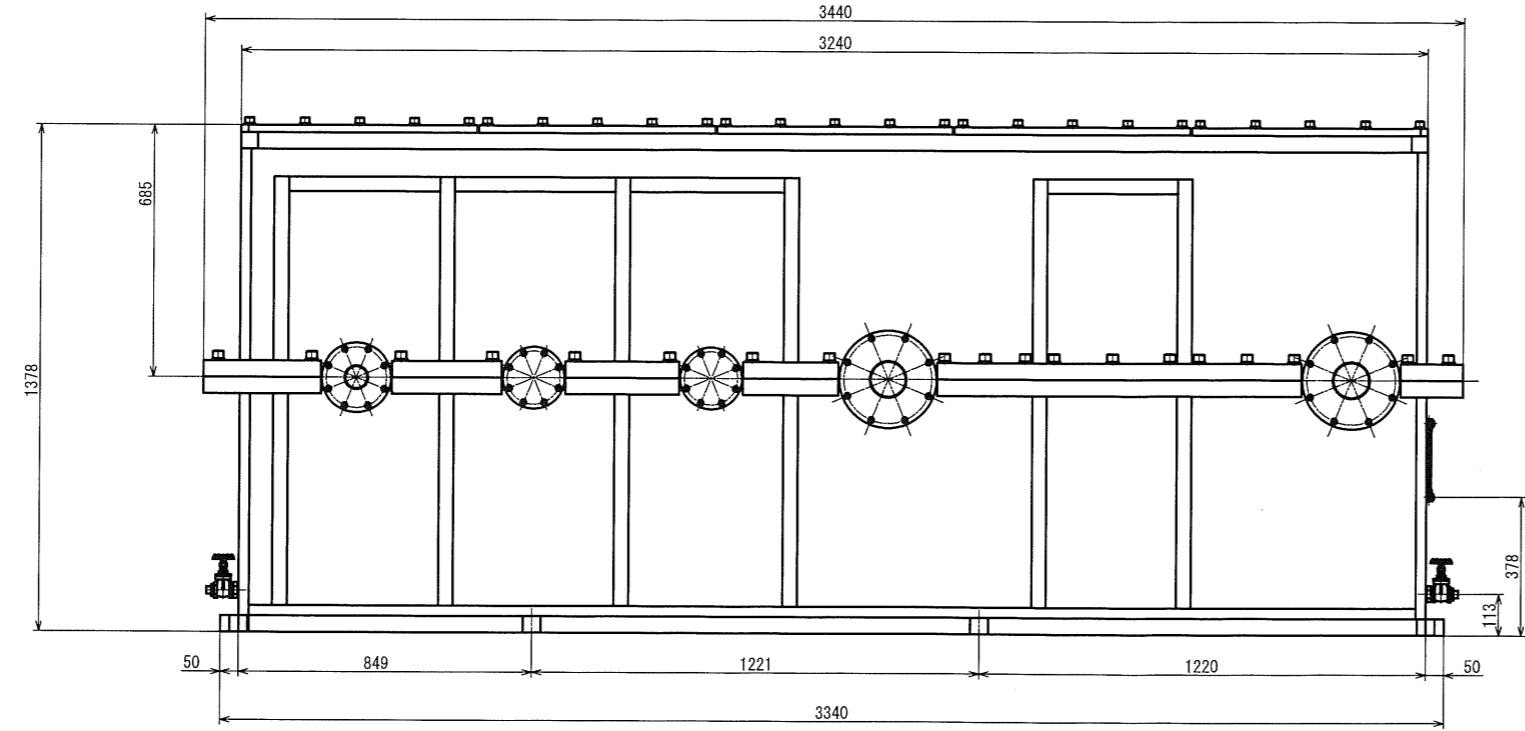


普通寸法表 (単位:mm)			
寸法	公差	寸法	公差
φ170	h7	φ170	h7
φ170	h8	φ170	h8
φ170	h9	φ170	h9
φ170	h10	φ170	h10
φ170	h11	φ170	h11
φ170	h12	φ170	h12
φ170	h13	φ170	h13
φ170	h14	φ170	h14
φ170	h15	φ170	h15
φ170	h16	φ170	h16
φ170	h17	φ170	h17
φ170	h18	φ170	h18
φ170	h19	φ170	h19
φ170	h20	φ170	h20



	①入力	②出力	③出力	④出力
動力/kw	約1000kw	約343kw	約343kw	約101kw
最大回転数 /rpm	約250rpm	約1070rpm	約1070rpm	約1360rpm
トルク/N・m	約38200N・m	約3059.82N・m	約3059.82N・m	約708.87N・m
増速比		約4.28 : 1	約4.28 : 1	約5.44 : 1



図番	MS-1000-3S-TK-OAD	図面名称	概略寸法図		
形式名称	MS-1000-3S-TK型増速機	尺度	1:10	角法	◎
製作者	株式会社 益製作所	日付	2022年7月22日	承認	製図

改定 日付 21.12.12 事由 \* 担当 \* No. 0000