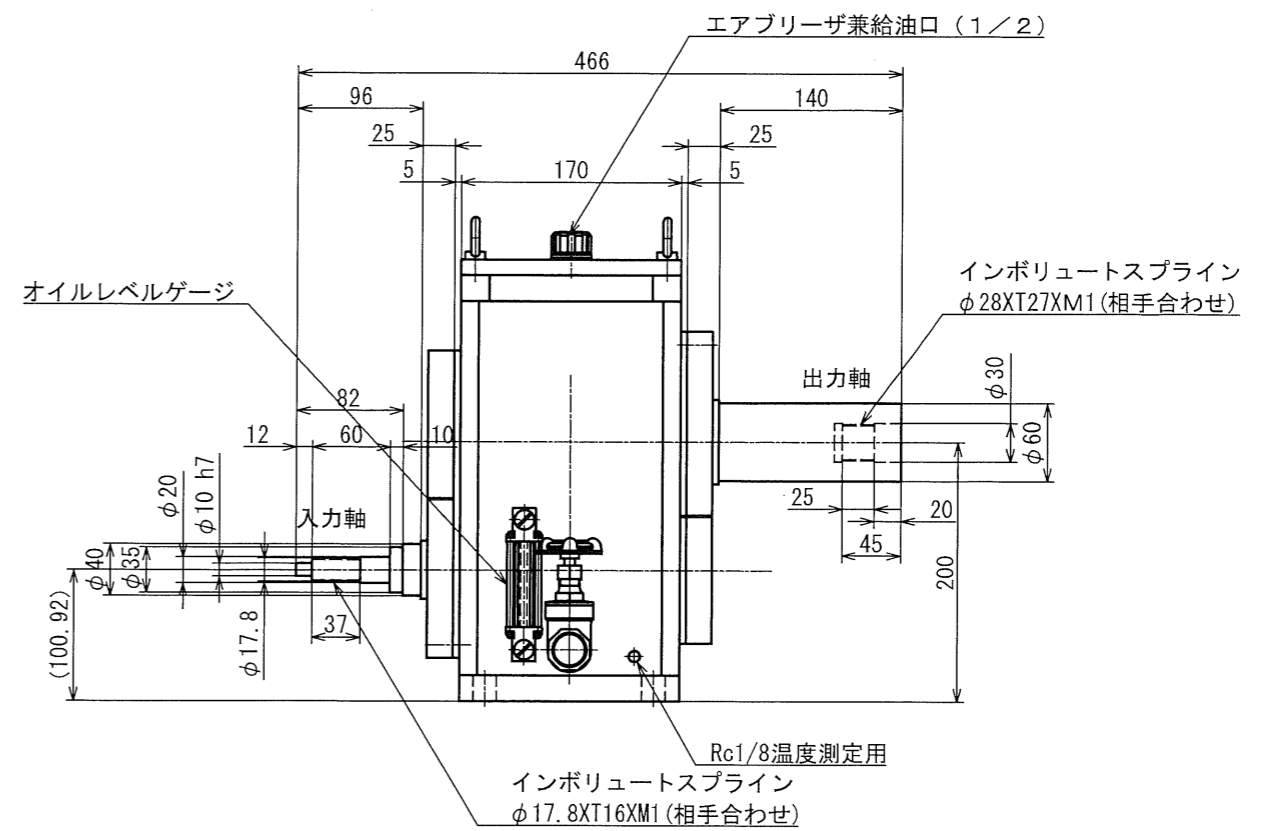


概略仕様
 最大入力トルク (1軸あたり) : 68 N・m
 最大入力回転数 : 8000 rpm
 減速比 : 3.158
 最大伝達トルク : 386.5 N・m (伝達率90%時)
 最大出力 : 100 kw (2533 rpm時)



図番	MS-100-1_3IE-AOD	図面名称	概略外形図			
形式名称	MS-100-1/3IE型減速機	尺度	1:4	角法	☉ ☽	
株式会社 益製作所	日付	2022年6月2日	承認	検図	製図	☉ ☽