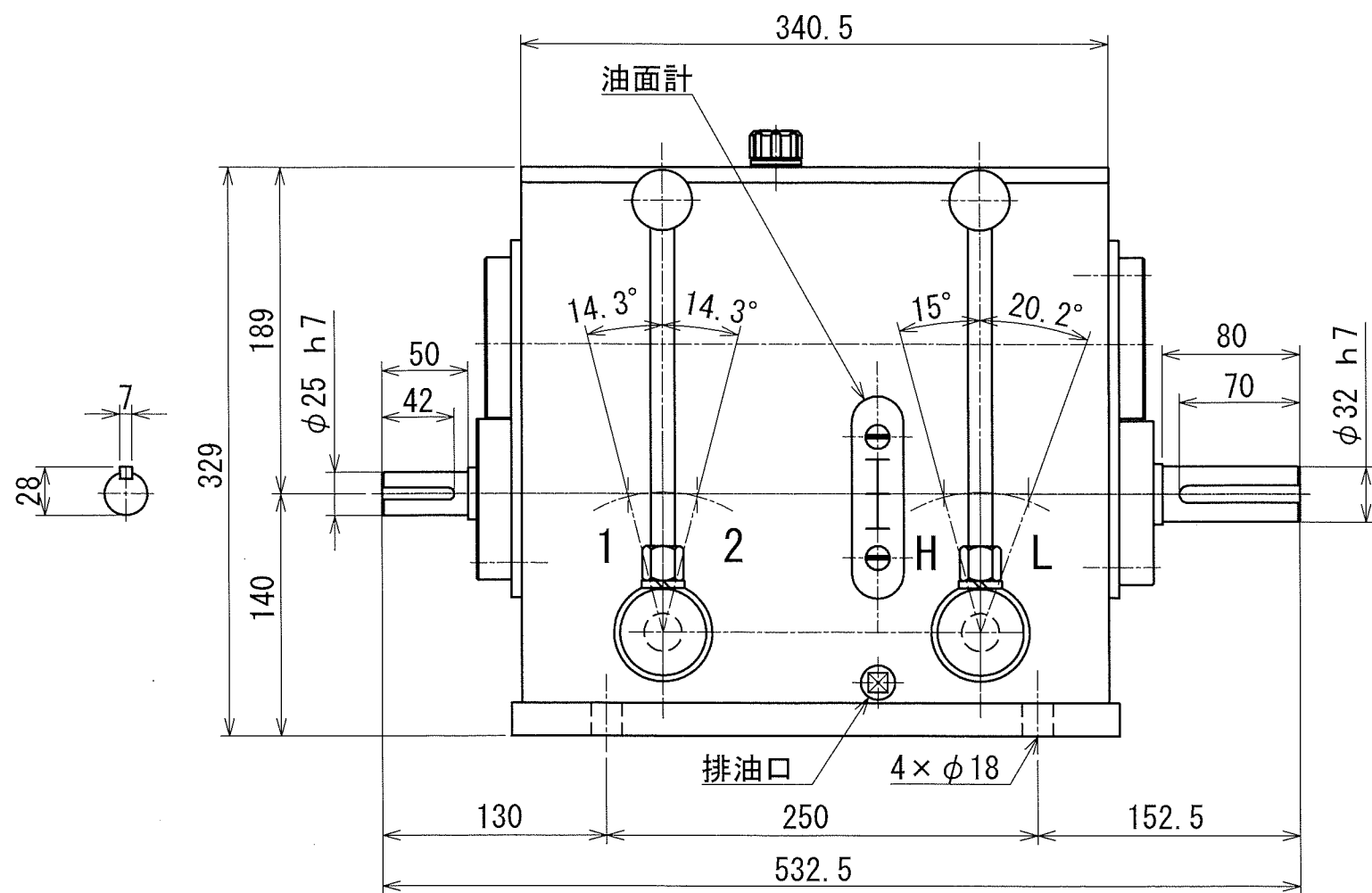
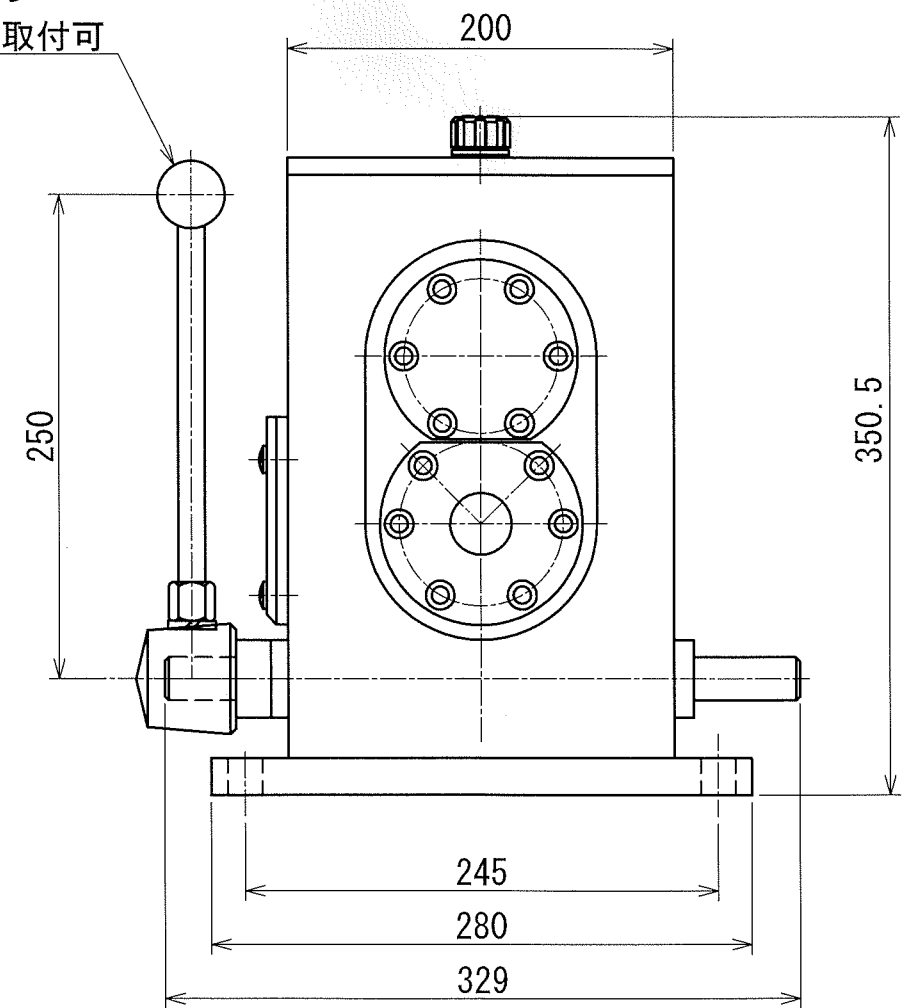
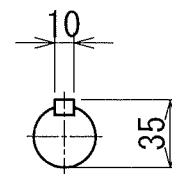


レバー位置	1-L	1-H	2-L	2-H
変速比	1/4.080	1/2.496	1/1.635	1/1



チェンジレバー
左右どちらでも取付可



5.5~7.5kw用

形式名称	MS-10-OM型減速機 外形図			
尺度	1:4	角法	三角法	
図番		日付	2018.6.20	
社長	課長	検図	設計	竹中 製図 蒲原
株式会社 益製作所				