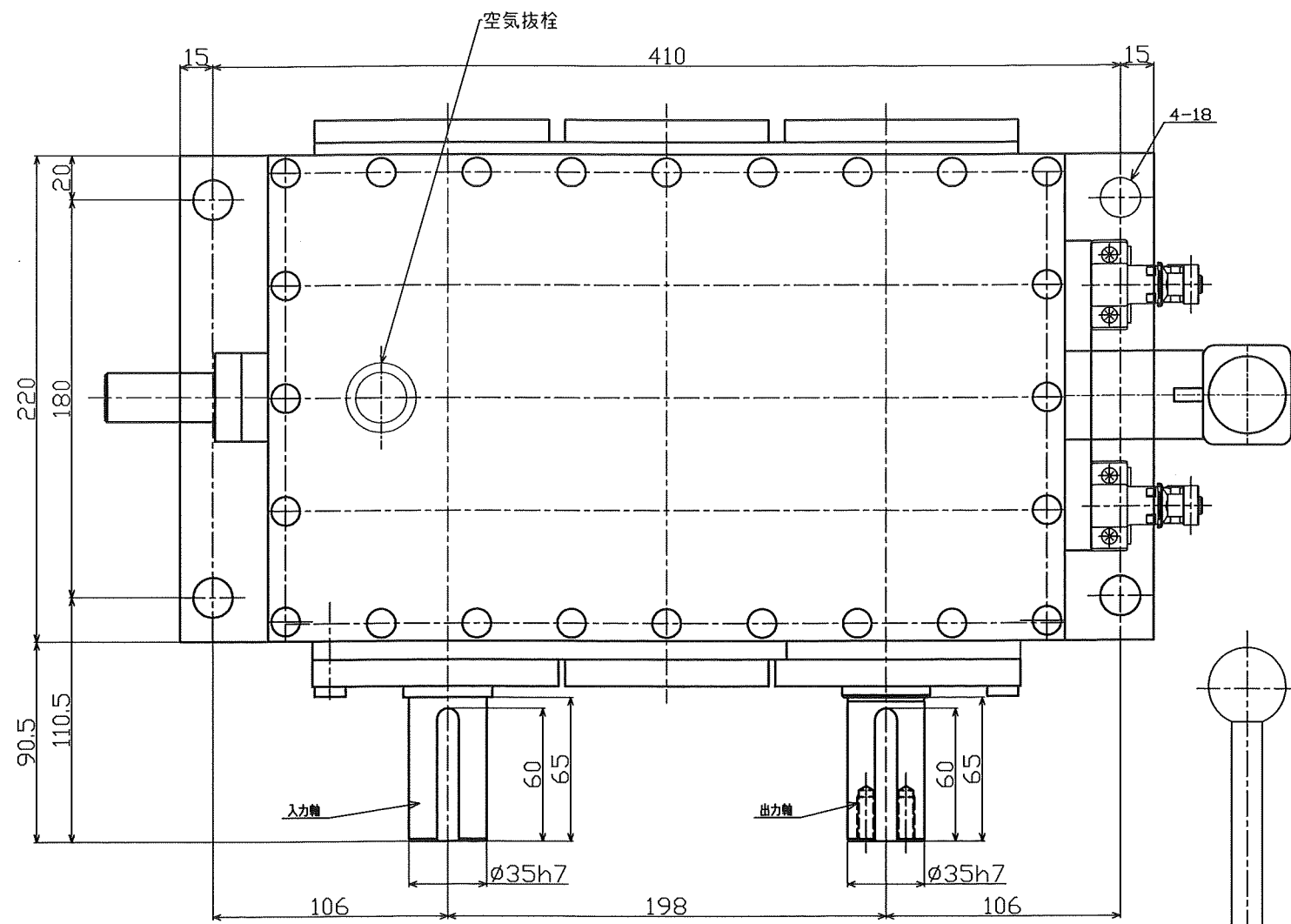
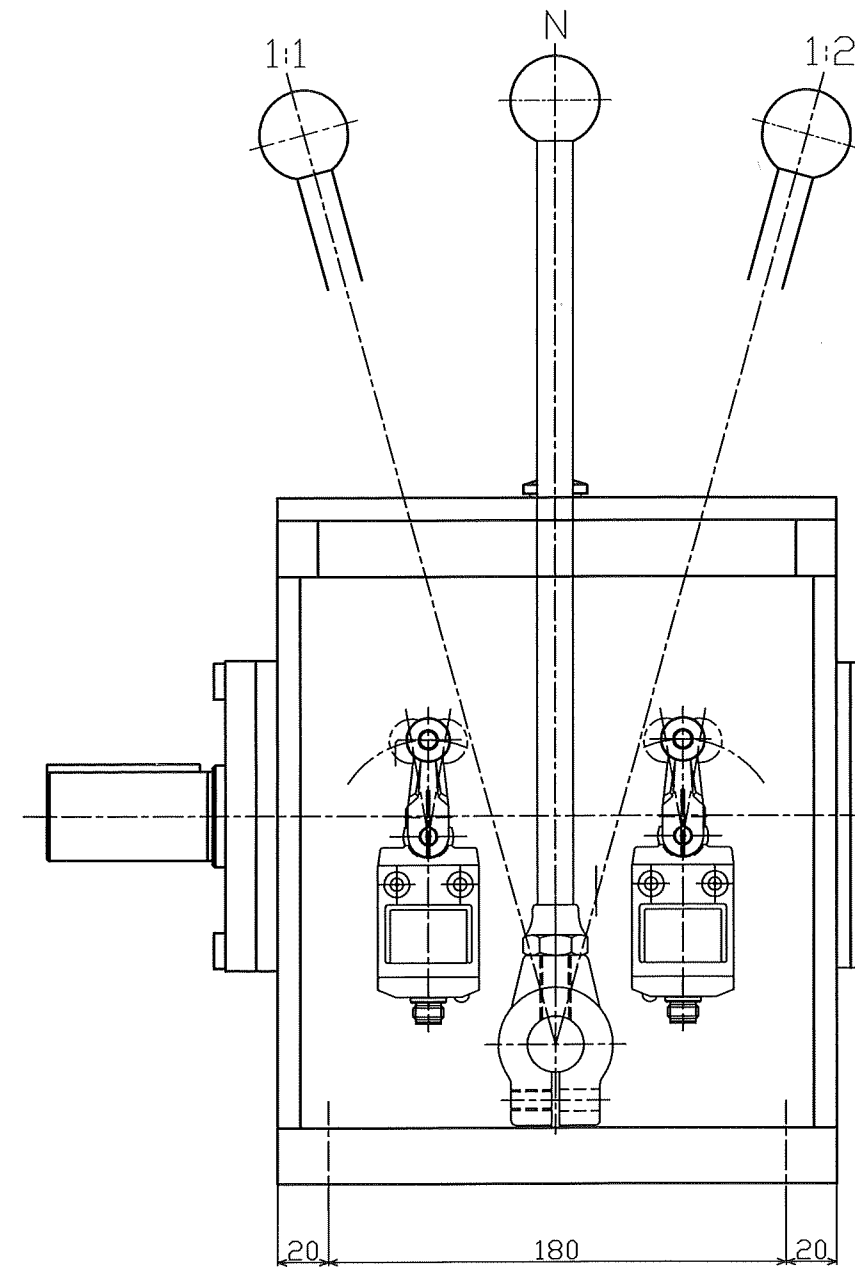
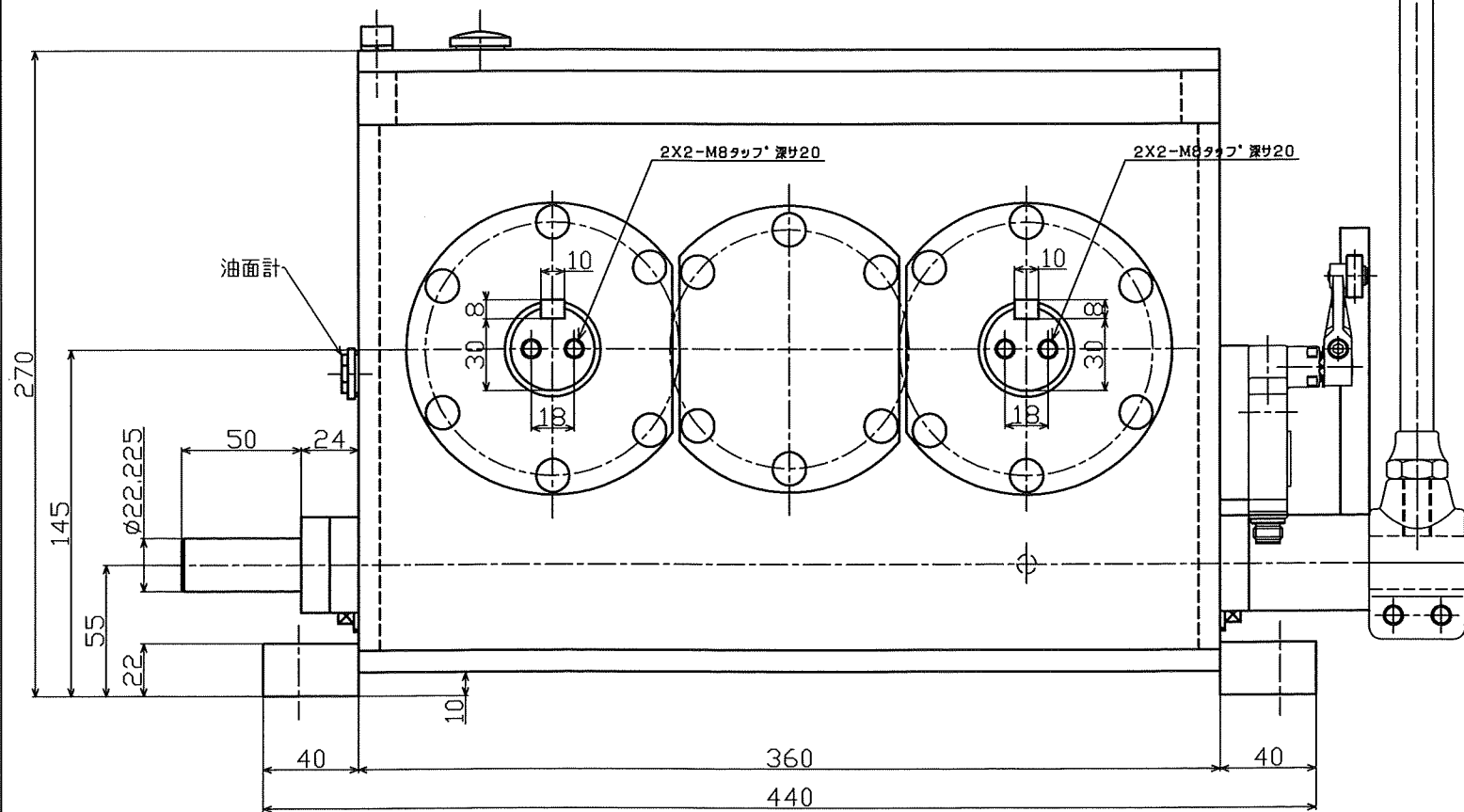


新設計法 (第1期)	0.1	0.2
旧設計法 (第1期)	0.1	0.2
新設計法 (第2期)	0.1	0.2
旧設計法 (第2期)	0.1	0.2
新設計法 (第3期)	0.1	0.2
旧設計法 (第3期)	0.1	0.2



変速レバー位置	1	N	2
変速比	1.000	N	0.500

入出力同回転方向



型式名称	MS-10-2		
尺度	1:1.5	角法	3角法
番	MS-10-2-00	日付	H26.11.5
社	課	検	設
長	長	査	計
			久
			保
			固
			写
			中
			竹
			中