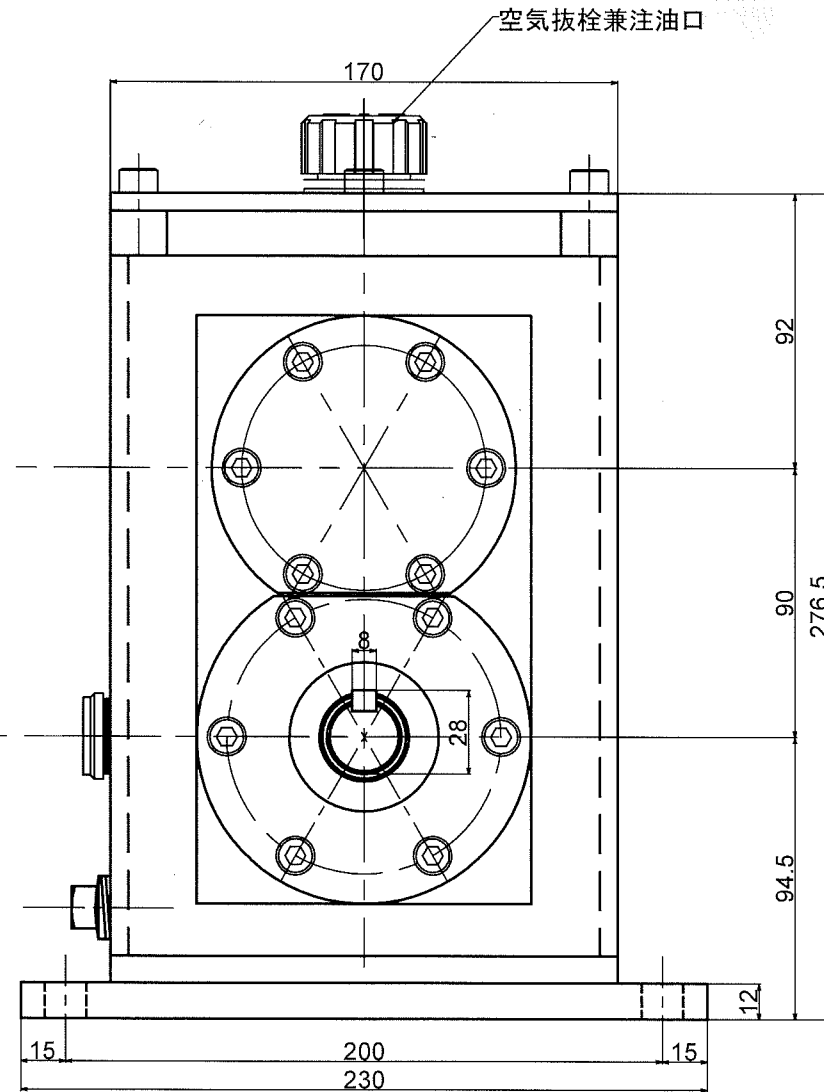
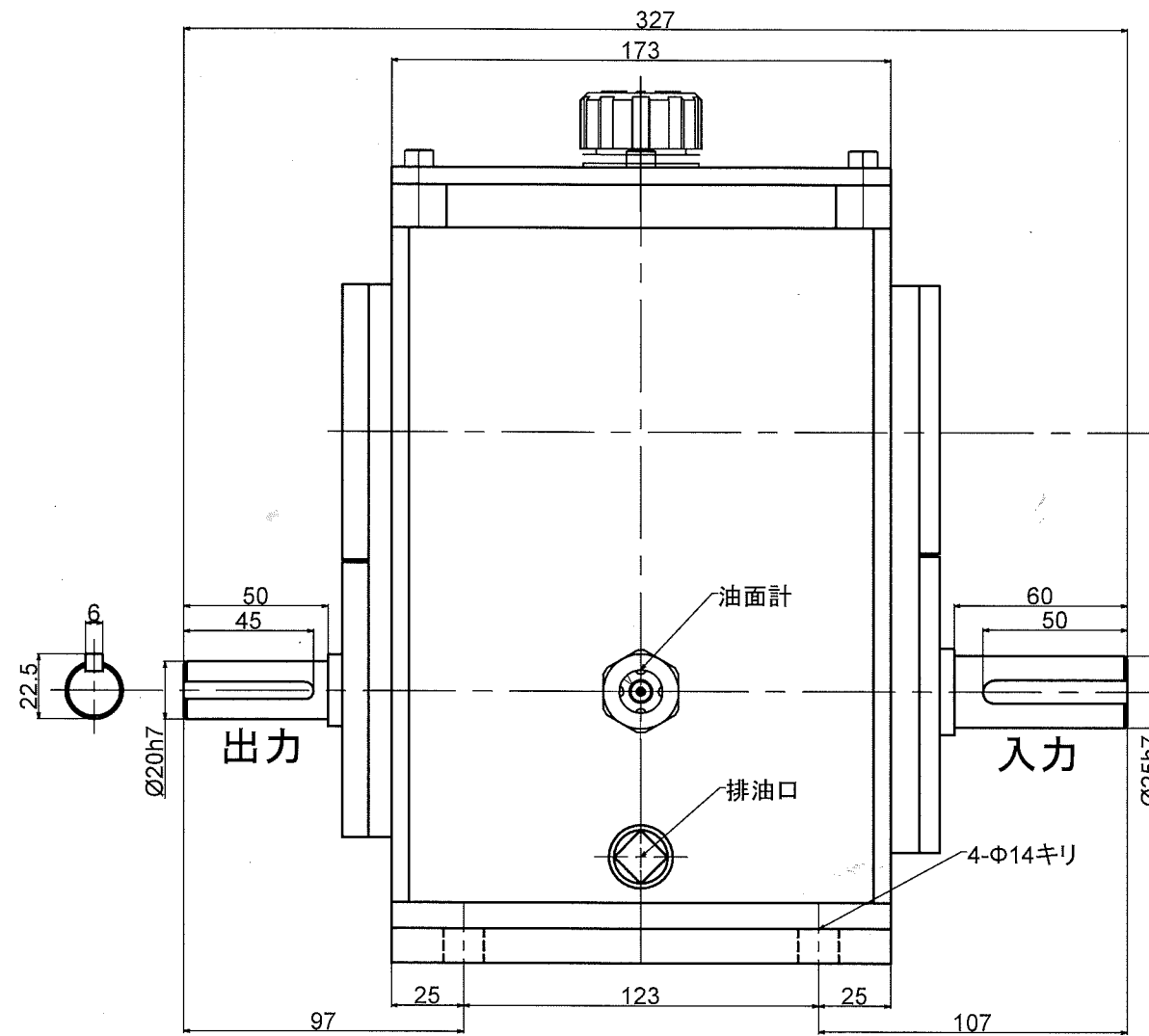
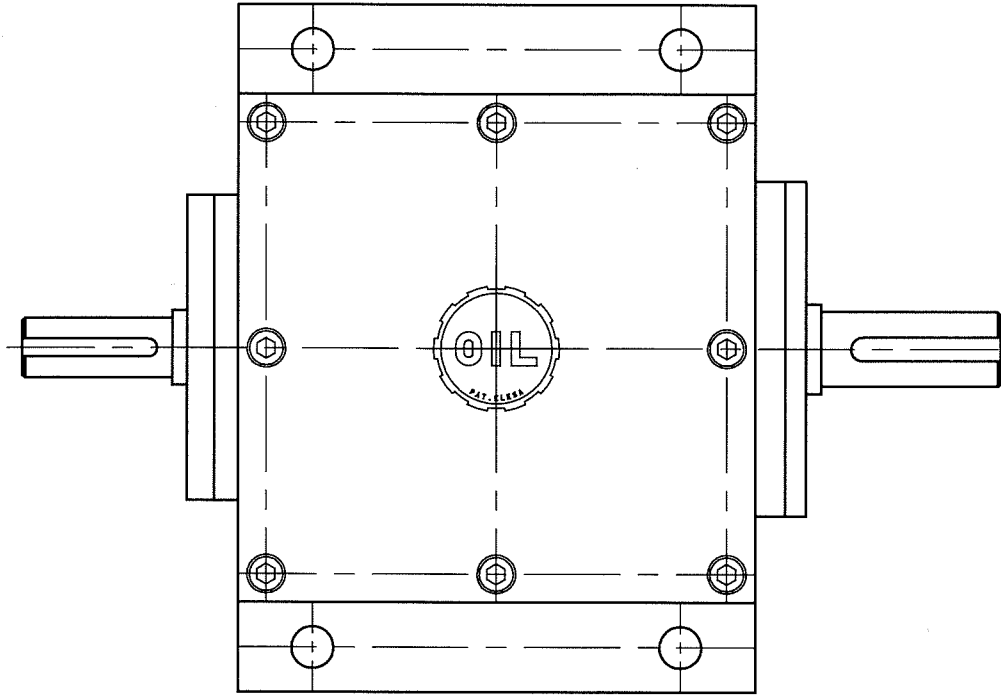


公差/区分			
種類	公差	種類	公差
寸法	0.05	寸法	0.1
寸法	0.07	寸法	0.2
寸法	0.1	寸法	0.3
寸法	0.2	寸法	0.5
寸法	0.3	寸法	0.8
寸法	0.5	寸法	1.2
寸法	0.8	寸法	2.0



1.5kw用3倍増速機

形式名称	MS-1.5-3B型増速機 外形図		
尺度	1:2.5	角法	三角法
図番		日付	2017.7.13
社長	課長	検図	設計
			製図 竹中
○ 株式会社 益 製作所			