

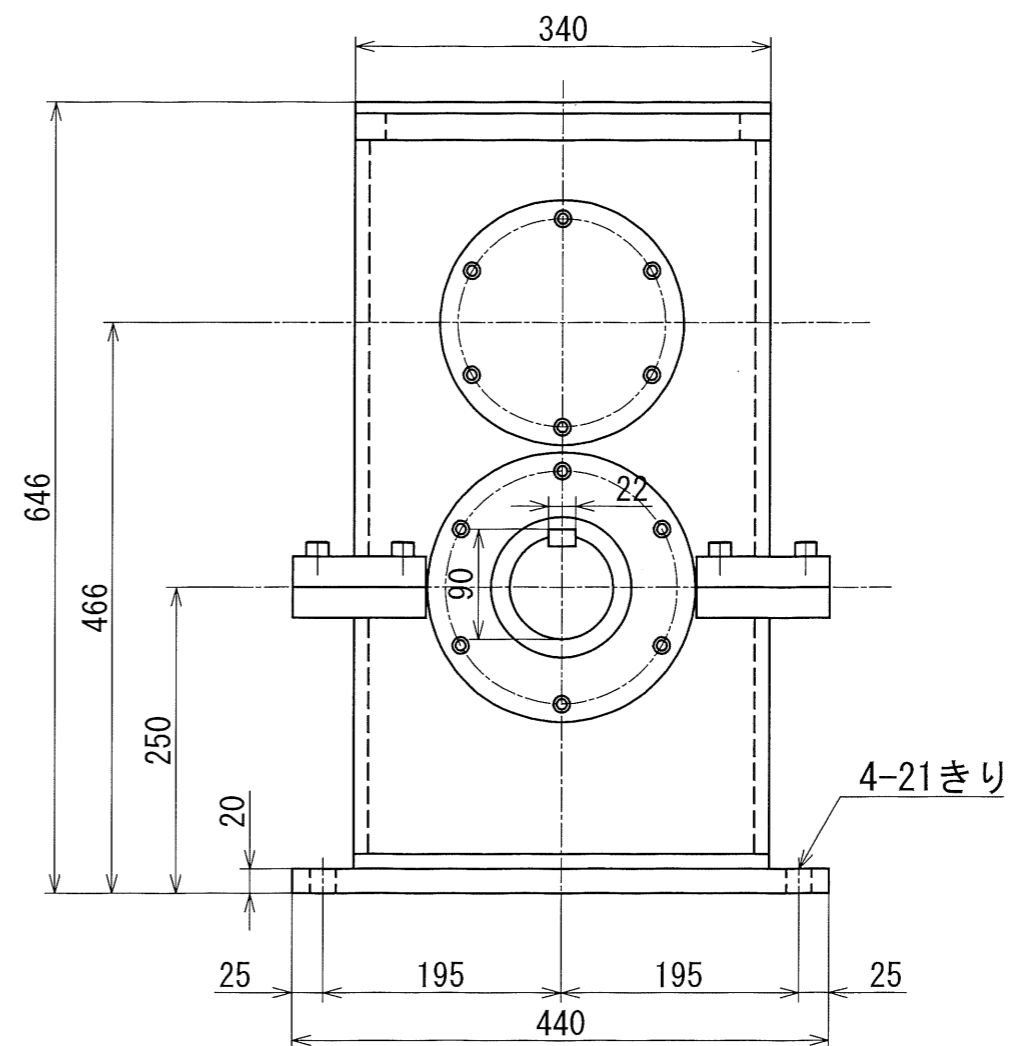
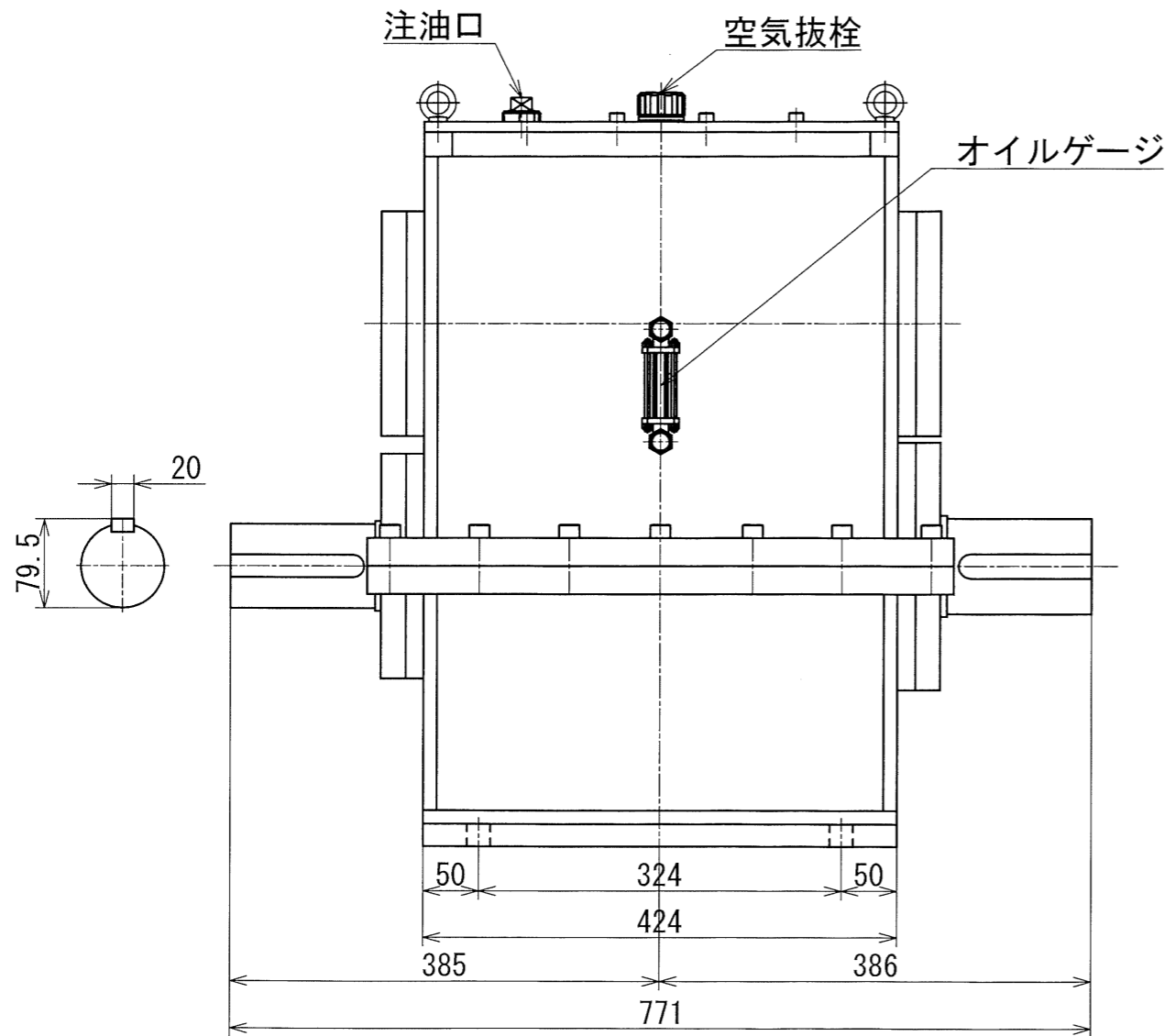
動力 265kw
 最大入力回転数 1200rpm
 入力トルク 2109N.m
 最大出力回転数 約686rpm
 減速比 約1/1.72
 概算オイル量 約56L

普通寸法差 (削り加工)			
呼び寸法ノ区分	寸法公差		
	精級	中級	粗級
1以上 4以下	0.05	0.1	0.3
4以上 16以下	0.07	0.2	0.5
16以上 63以下	0.1	0.3	0.7
63以上 250以下	0.2	0.5	1.2
250以上 1000以下	0.3	0.8	2.0

指示無キ部分ハ糸面取りノコト

G

▽ (~ ▽ ▽ ▽)



図番	MS-1/1.72-UM	図面名称	概略外形図			
形式名称	MS-1/1.72-UM型減速機	尺度	6:1	角法	\oplus \square	
株式会社 益製作所	日付	2021年12月13日	承認	検図	製図	

改定 Δ 日付 '21.12.12 事由 * 担当 * No. 0000