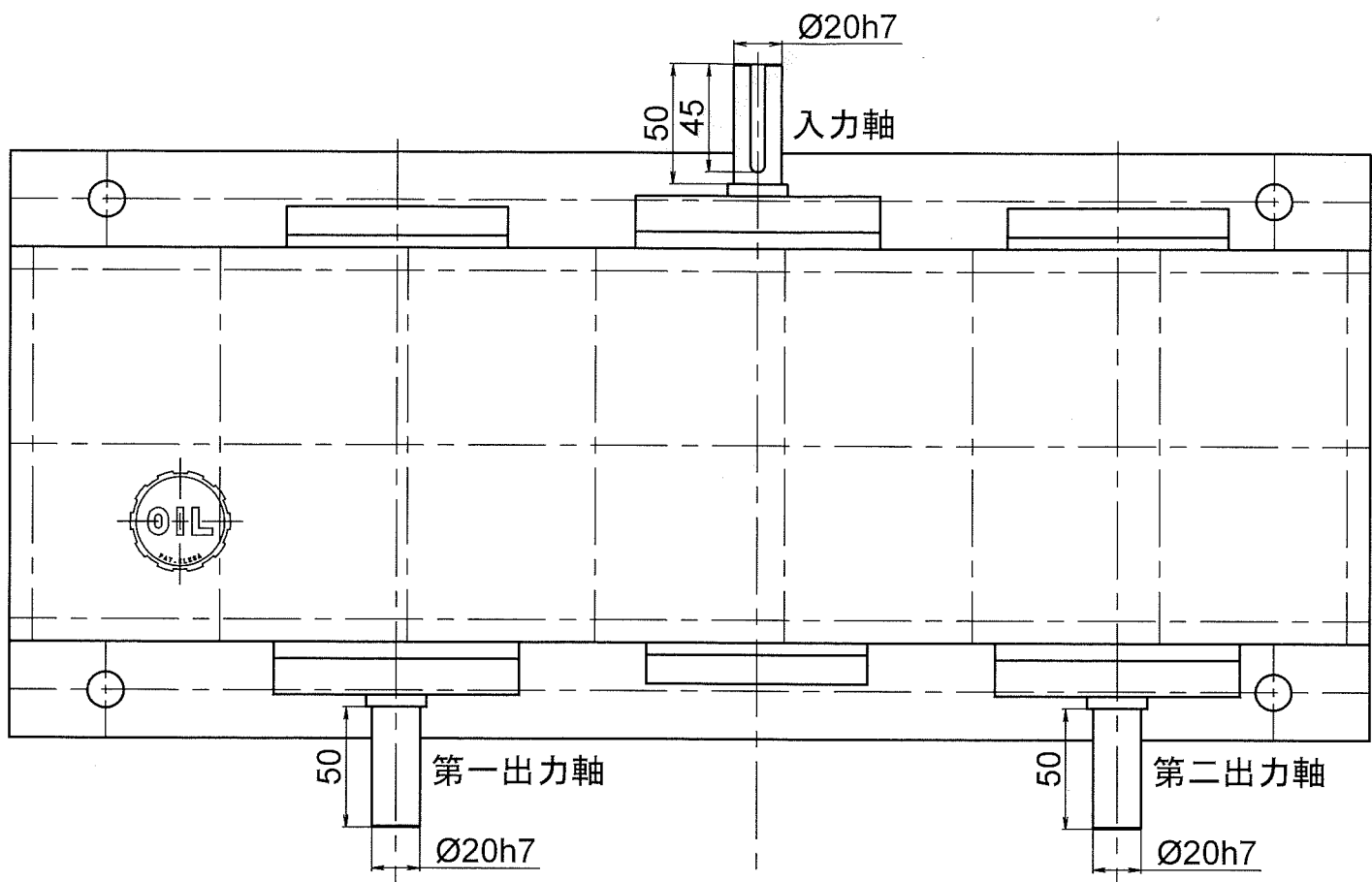
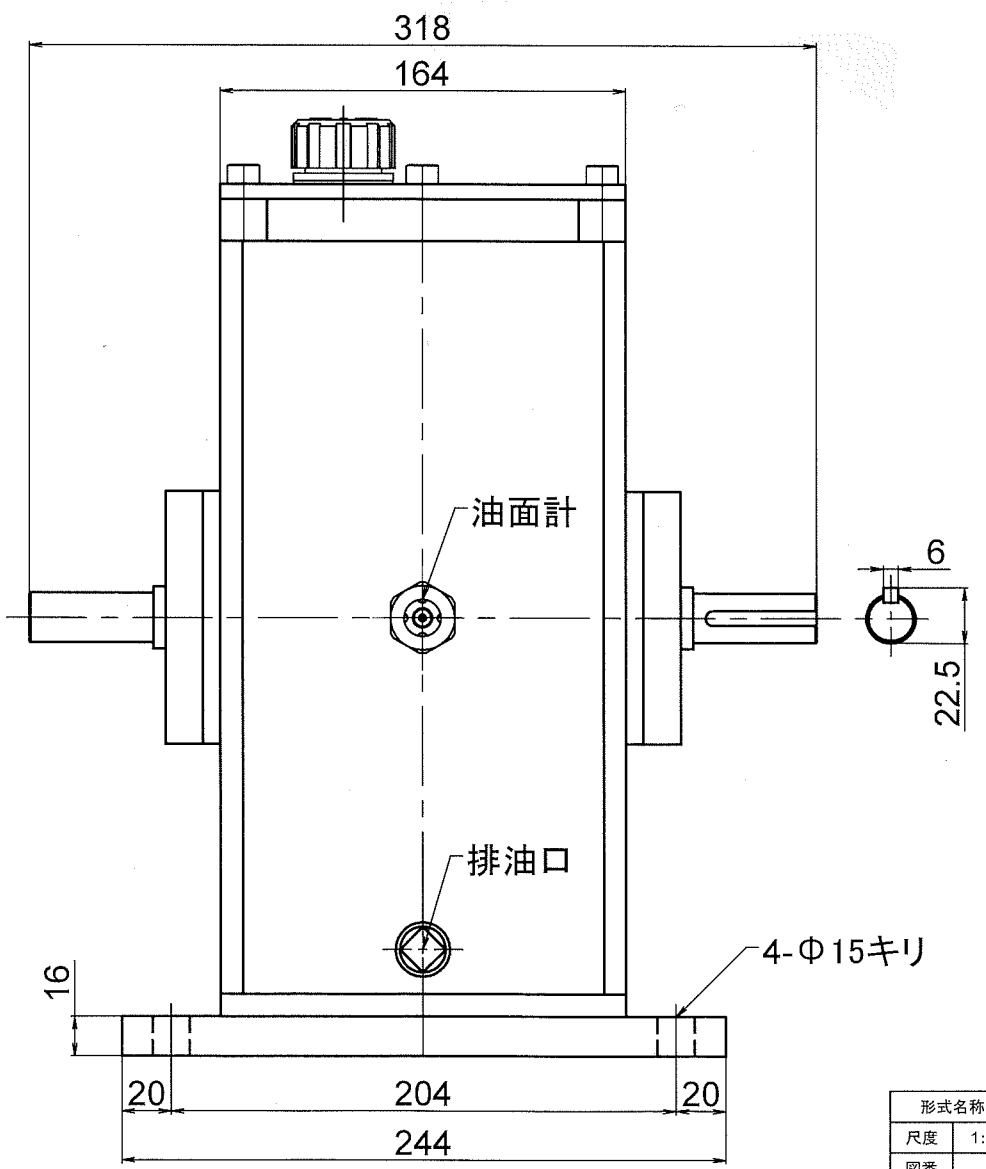
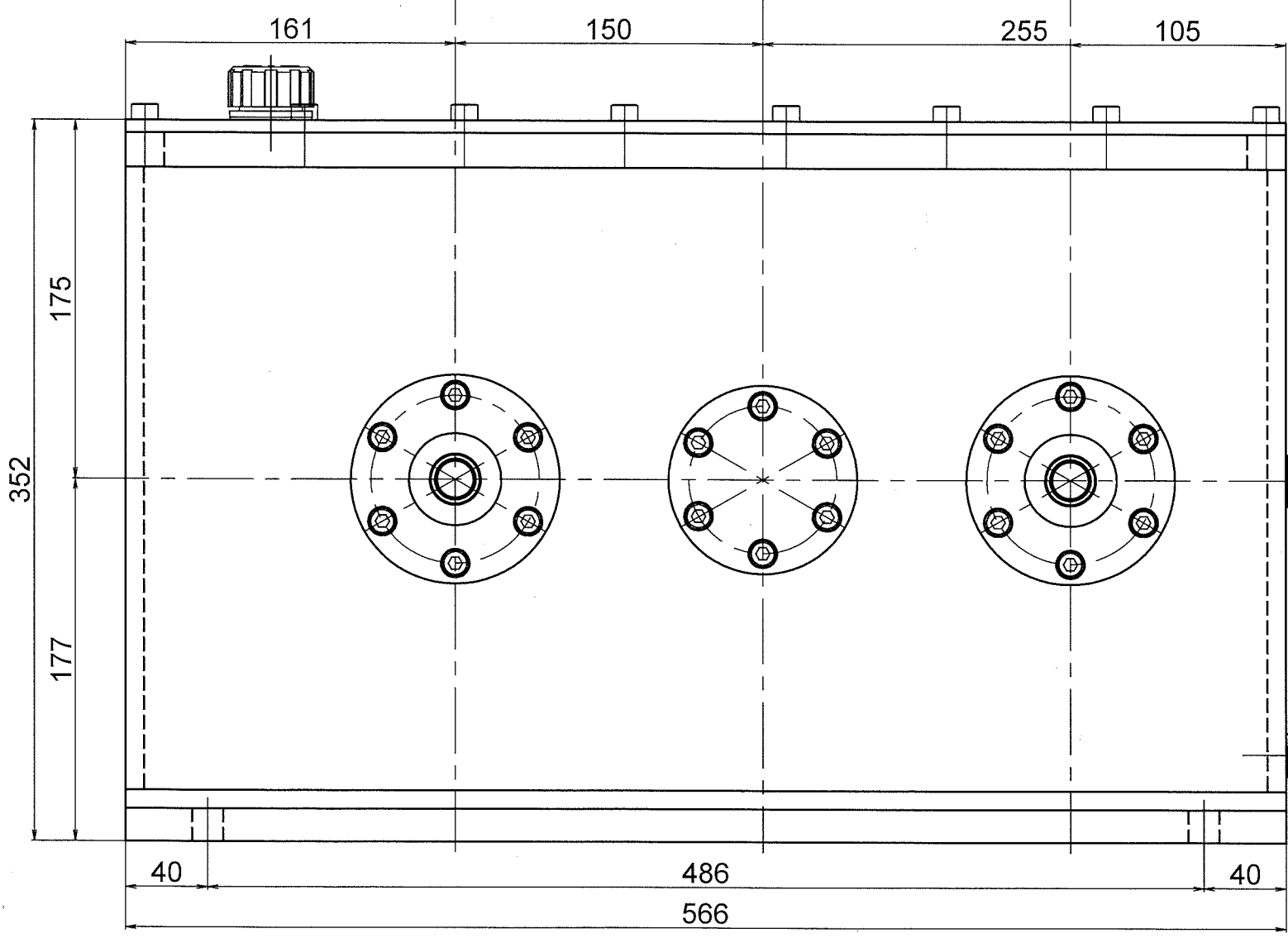


MS-0.2-4TEC	MS-0.2-4TEC	MS-0.2-4TEC	MS-0.2-4TEC	MS-0.2-4TEC
MS-0.2-4TEC	MS-0.2-4TEC	MS-0.2-4TEC	MS-0.2-4TEC	MS-0.2-4TEC
MS-0.2-4TEC	MS-0.2-4TEC	MS-0.2-4TEC	MS-0.2-4TEC	MS-0.2-4TEC
MS-0.2-4TEC	MS-0.2-4TEC	MS-0.2-4TEC	MS-0.2-4TEC	MS-0.2-4TEC
MS-0.2-4TEC	MS-0.2-4TEC	MS-0.2-4TEC	MS-0.2-4TEC	MS-0.2-4TEC



動力 200w ACサーボモータ  
 入力回転数 500~5000rpm  
 第一出力軸回転数 125~1250rpm  
 第二出力軸回転数 2000~20000rpm  
 第一出力軸 1/4減速  
 第二出力軸 4/1増速



形式名称	MS-0.2-4TEC型増・減速機 概略寸法図			
尺度	1:3	角法	三角法	
図番		日付	2018.5.16	
社名	課長	課長	設計	製図 竹中
株式会社 益 製作所				