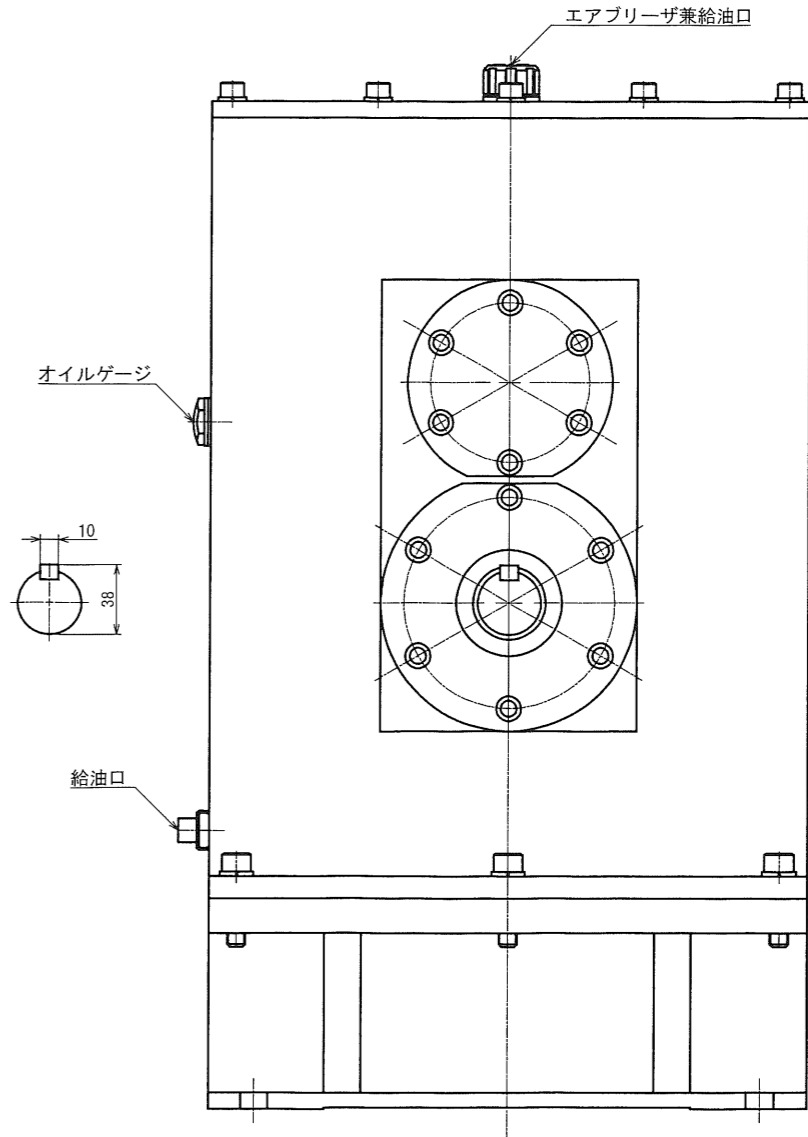
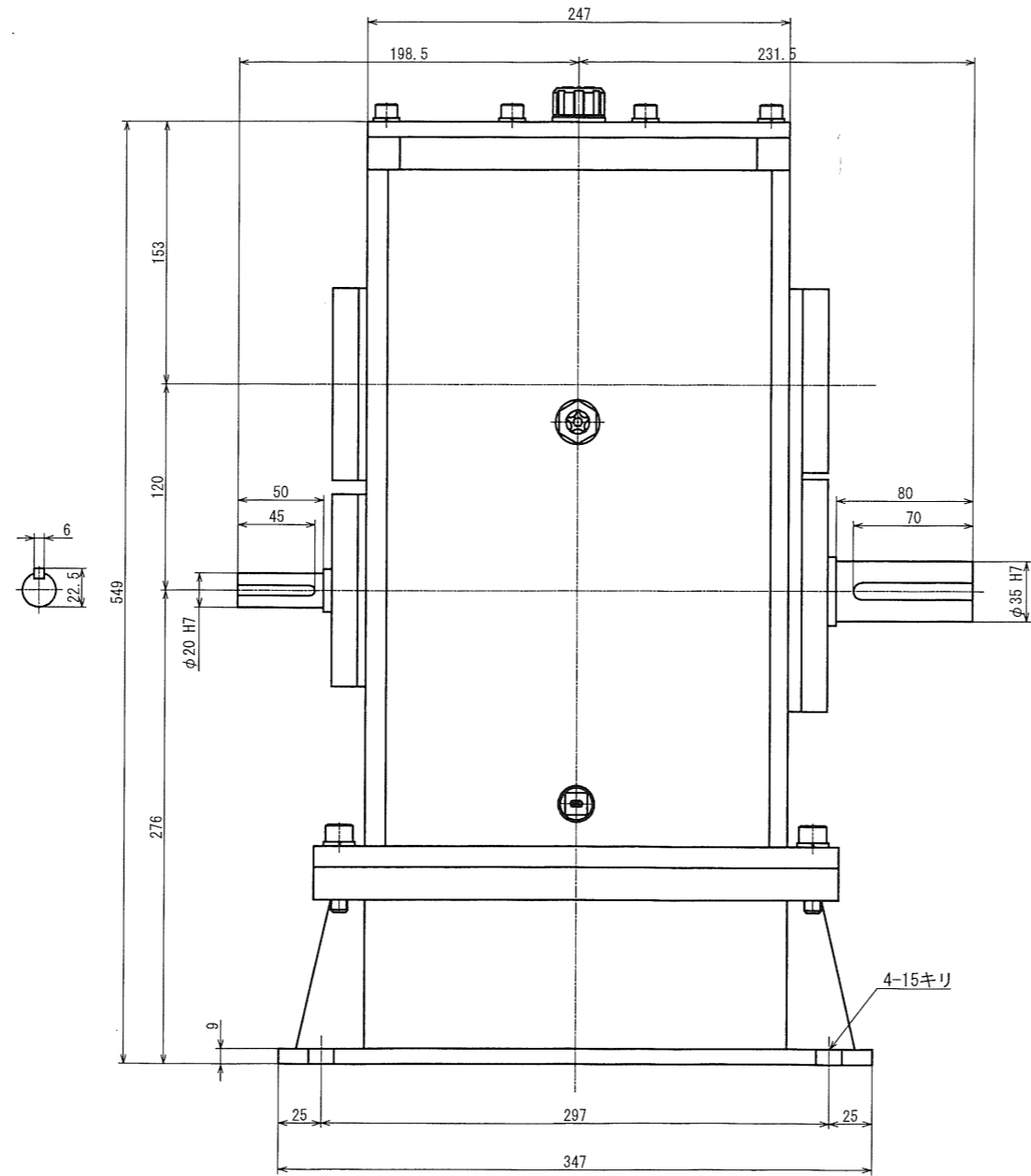
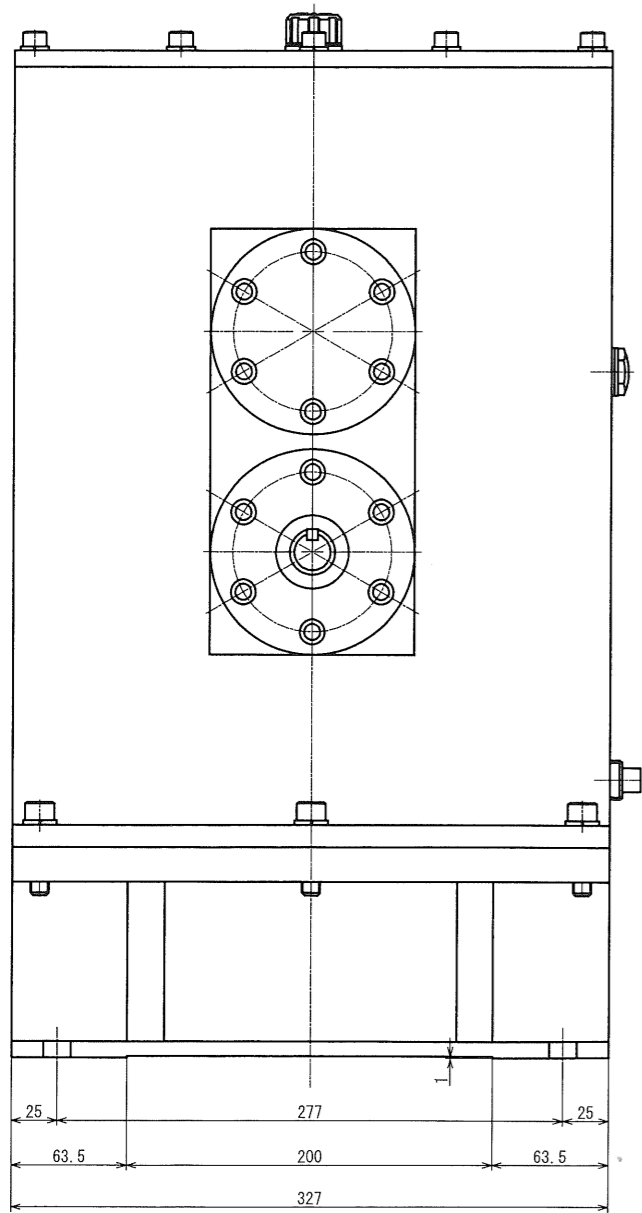


普通寸法表 (単位:mm)			
寸法	公差	寸法	公差
0.1	±0.05	0.1	±0.05
0.2	±0.05	0.2	±0.05
0.3	±0.05	0.3	±0.05
0.4	±0.05	0.4	±0.05
0.5	±0.05	0.5	±0.05
0.6	±0.05	0.6	±0.05
0.7	±0.05	0.7	±0.05
0.8	±0.05	0.8	±0.05
0.9	±0.05	0.9	±0.05
1.0	±0.05	1.0	±0.05
1.1	±0.05	1.1	±0.05
1.2	±0.05	1.2	±0.05
1.3	±0.05	1.3	±0.05
1.4	±0.05	1.4	±0.05
1.5	±0.05	1.5	±0.05
1.6	±0.05	1.6	±0.05
1.7	±0.05	1.7	±0.05
1.8	±0.05	1.8	±0.05
1.9	±0.05	1.9	±0.05
2.0	±0.05	2.0	±0.05
2.1	±0.05	2.1	±0.05
2.2	±0.05	2.2	±0.05
2.3	±0.05	2.3	±0.05
2.4	±0.05	2.4	±0.05
2.5	±0.05	2.5	±0.05
2.6	±0.05	2.6	±0.05
2.7	±0.05	2.7	±0.05
2.8	±0.05	2.8	±0.05
2.9	±0.05	2.9	±0.05
3.0	±0.05	3.0	±0.05

動力 約0.05kw (提示値)  
 約0.018kw (計算値)  
 入力回転数 約0.88rpm  
 出力回転数 約8.922rpm  
 入力トルク 約196N.m  
 出力トルク 約19.267N.m  
 増速比 約10.31 : 1



図番	MS-0.05-8.92SL-A00	図面名称	概略寸法図		
形式名称	MS-0.05-8.92SL型変速機	尺度	1:2	角法	☉ ☒
製造所	株式会社 益 製作所	日付	2022年6月21日	承認	☉ ☒
担当者	No. 0000	検図	☉ ☒	製図	☉ ☒

改定 日付 21.12.12 事由 担当 No. 0000