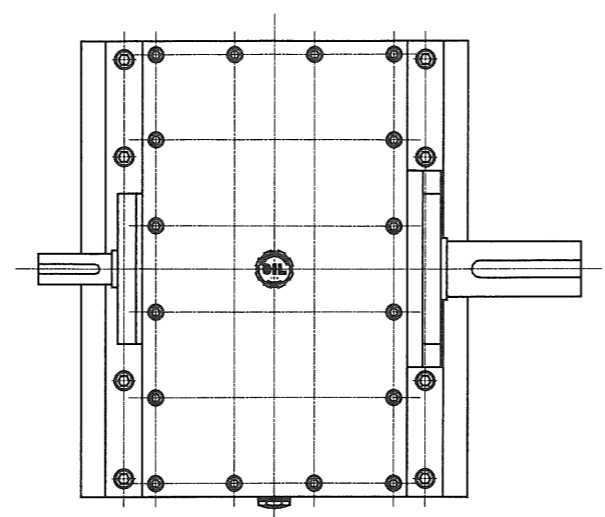
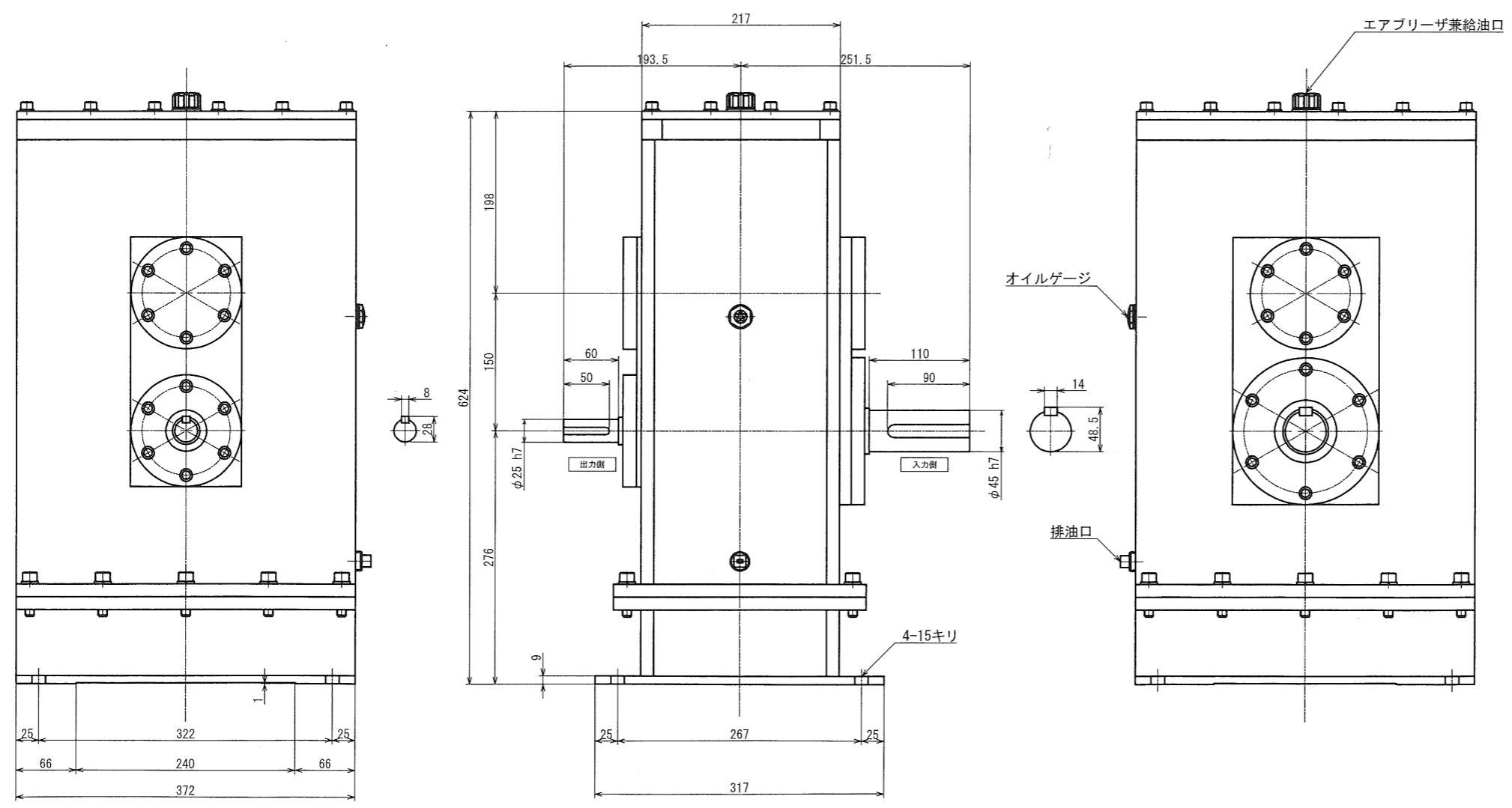


普通寸法表 (単位:mm)			
呼び寸	実寸	公差	注
φ25	25.00	±0.04	
φ30	30.00	±0.04	
φ40	40.00	±0.04	
φ50	50.00	±0.04	
φ60	60.00	±0.04	
φ70	70.00	±0.04	
φ80	80.00	±0.04	
φ90	90.00	±0.04	
φ100	100.00	±0.04	
φ120	120.00	±0.04	
φ150	150.00	±0.04	
φ200	200.00	±0.04	
φ250	250.00	±0.04	
φ300	300.00	±0.04	
φ400	400.00	±0.04	
φ500	500.00	±0.04	
φ600	600.00	±0.04	
φ700	700.00	±0.04	
φ800	800.00	±0.04	
φ900	900.00	±0.04	
φ1000	1000.00	±0.04	



動力 約0.05kw (提示値)
 約0.04kw (計算値)
 入力回転数 約0.65rpm
 出力回転数 約6.517rpm
 入力トルク 約588N.m
 出力トルク 約58.616N.m
 増速比 約10.03 : 1



図番	MS-0.05-6.52SL-A00	図面名称	概略寸法図
形式名称	MS-0.05-6.52SL型変速機	尺度	1:3
角法	◎	承認	◎
製図	◎	検図	◎
製造	◎	日付	2022年6月22日

改定△ 日付 21.12.12 事由 * 担当 * No. 0000