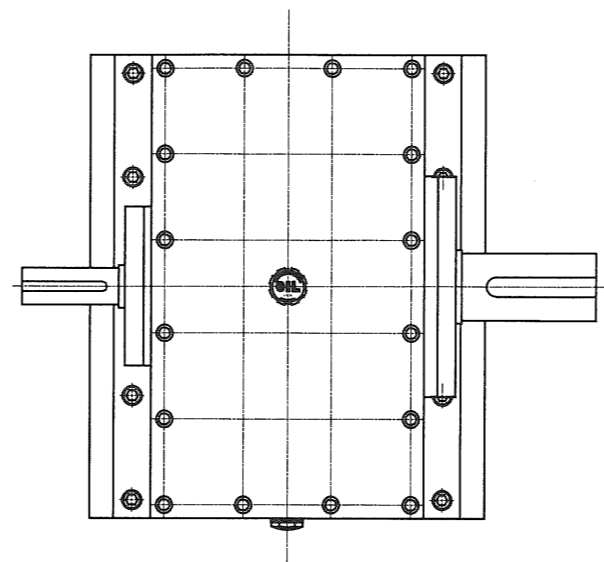
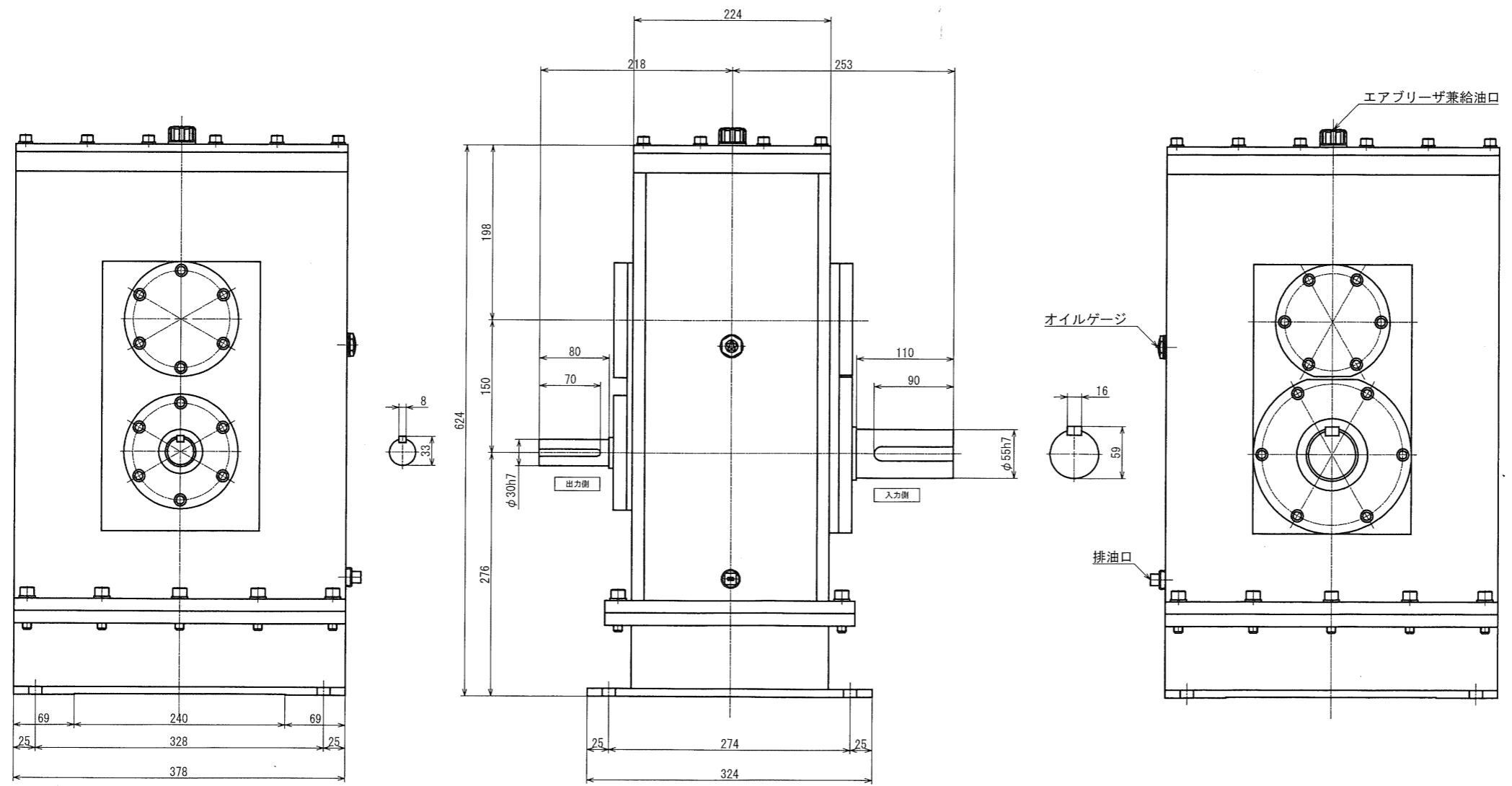


普通寸法表 (単位:mm)	
寸法	公差
0.5	±0.05
1.0	±0.06
1.5	±0.07
2.0	±0.08
3.0	±0.09
4.0	±0.10
5.0	±0.11
6.0	±0.12
8.0	±0.13
10.0	±0.14
12.0	±0.15
15.0	±0.16
20.0	±0.18
25.0	±0.20
30.0	±0.22
40.0	±0.25
50.0	±0.28
60.0	±0.30
80.0	±0.35
100.0	±0.40
120.0	±0.45
150.0	±0.50
200.0	±0.60
250.0	±0.70
300.0	±0.80
400.0	±0.90
500.0	±1.00
600.0	±1.10
800.0	±1.20
1000.0	±1.30



動力 約0.05kw (提示値)
 約0.039kw (計算値)
 入力回転数 約0.37rpm
 出力回転数 約3.711rpm
 入力トルク 約1000N.m
 出力トルク 約100.364N.m
 増速比 約10.03 : 1



図番	MS-0.05-3.71SL-A00	図面名称	概略寸法図
形式名称	MS-0.05-3.71SL型増速機	尺度	1:3
角法	◎	検図	◎
製図	◎	承認	◎

改定 目付 21.12.12 事由 * 担当 * No. 0000

株式会社 益製作所 日付 2022年6月22日