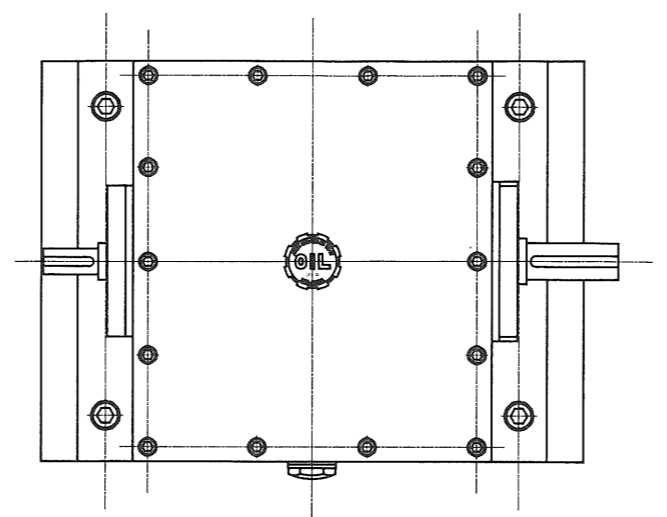
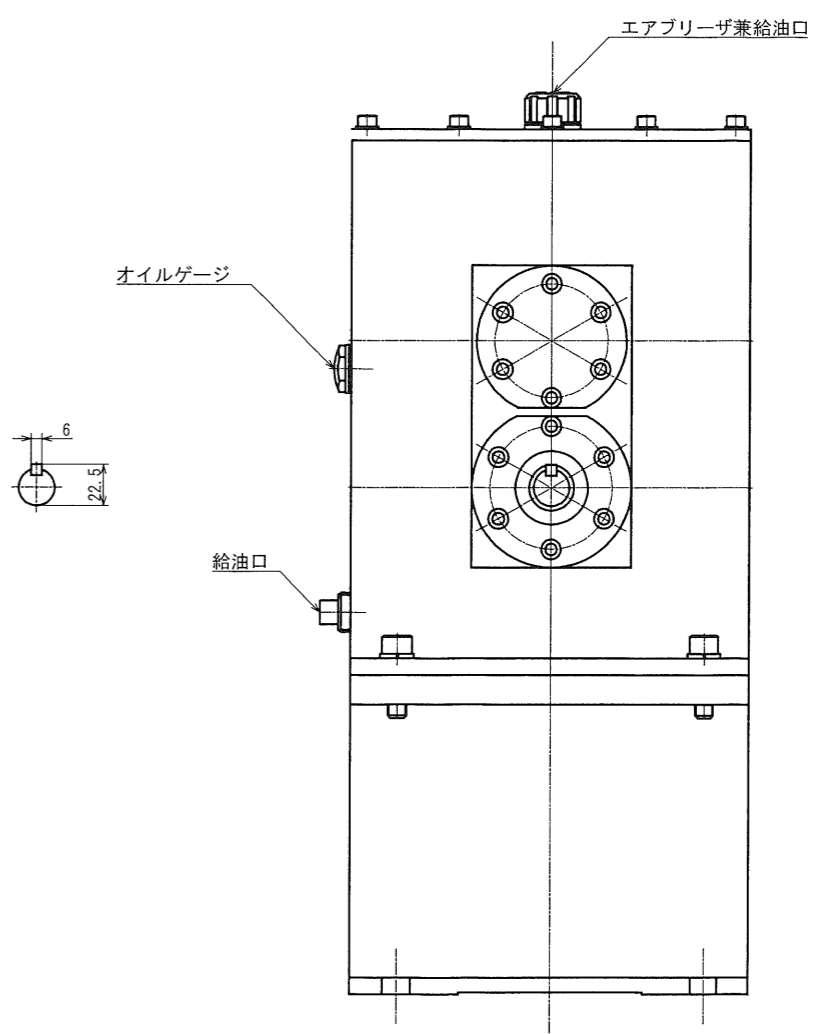
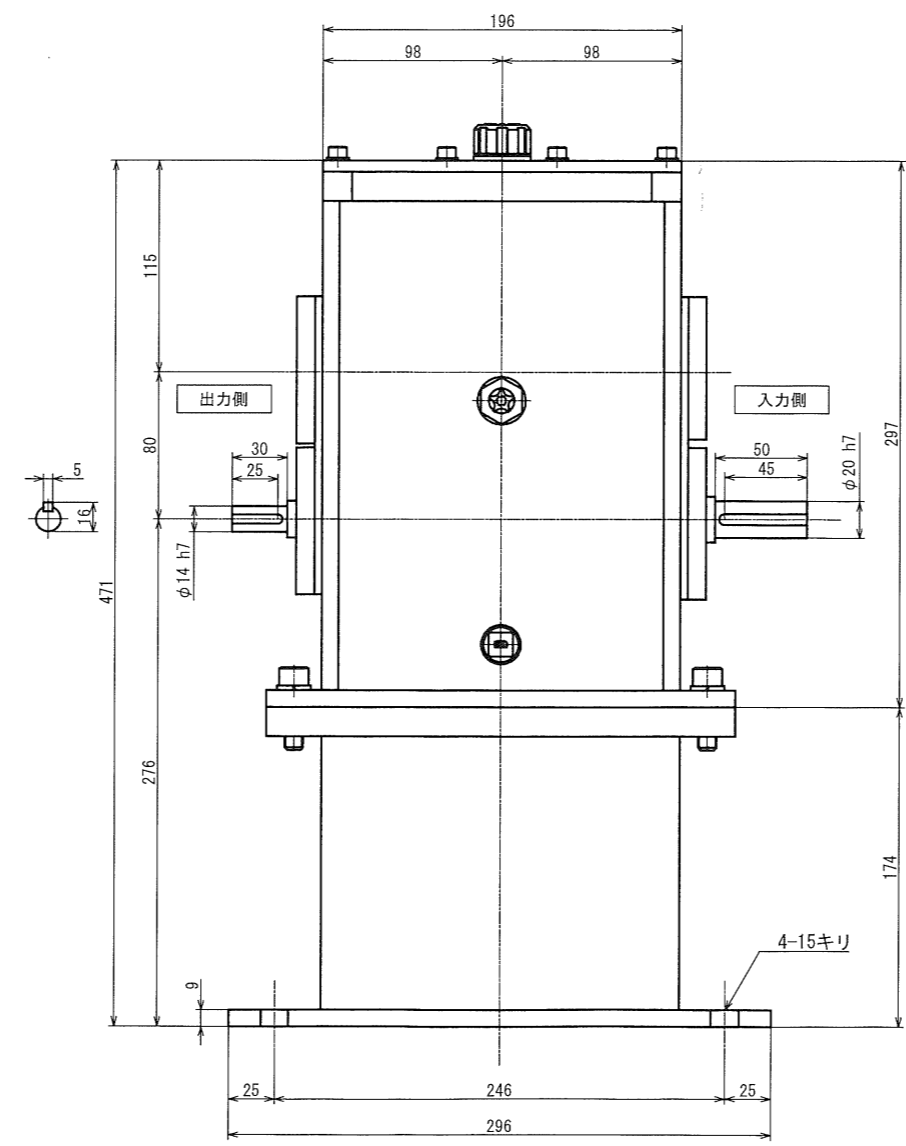
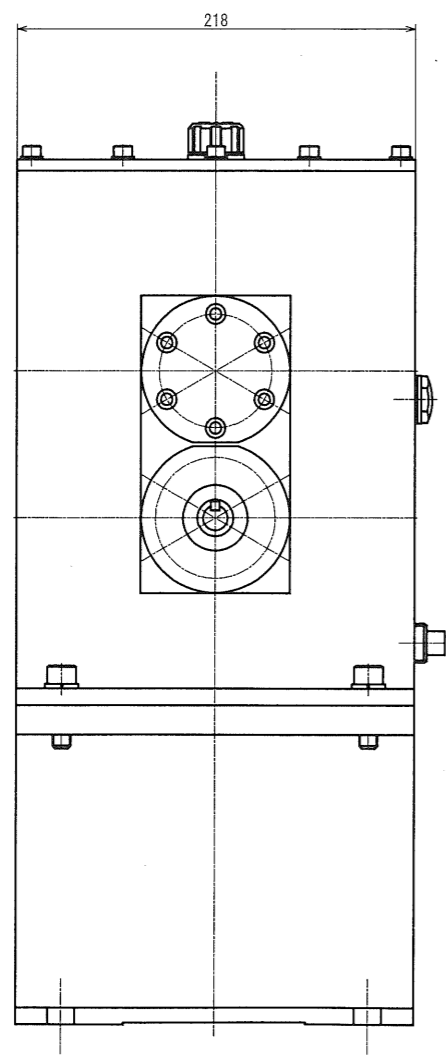


公差指定表 (単位:mm)			
寸法	公差	寸法	公差
0.5	F7/g6	10	F7/g6
0.5	H7/g6	10	H7/g6
0.5	H7/g6	10	H7/g6
0.5	H7/g6	10	H7/g6
0.5	H7/g6	10	H7/g6
0.5	H7/g6	10	H7/g6
0.5	H7/g6	10	H7/g6
0.5	H7/g6	10	H7/g6
0.5	H7/g6	10	H7/g6
0.5	H7/g6	10	H7/g6



動力 約0.05kw (提示値)
 約0.0019kw (計算値)
 入力回転数 約1.88rpm
 出力回転数 約18.359rpm
 入力トルク 約9.8N.m
 出力トルク 約0.988N.m
 増速比 約10.31 : 1



図番	MS-0.05-18.3SL-A0D	図面名称	概略寸法図
形式名称	MS-0.05-18.3SL型増速機	尺度	1:2
角法	◎	◎	◎
製	◎	製	◎
製	◎	製	◎
製	◎	製	◎

変更△ 日付 21.12.12 事由 * 担当 * No. 0000

株式会社 益 製作所 日付 2022年6月16日 承認 検図 製図