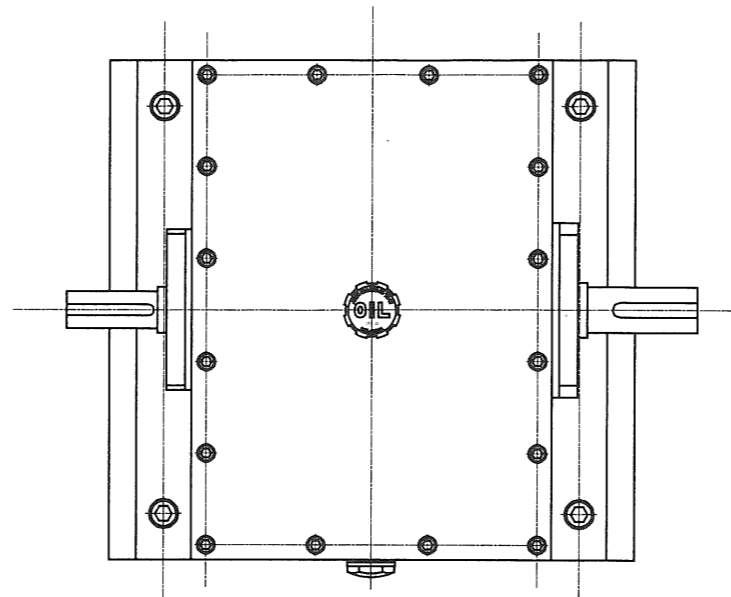
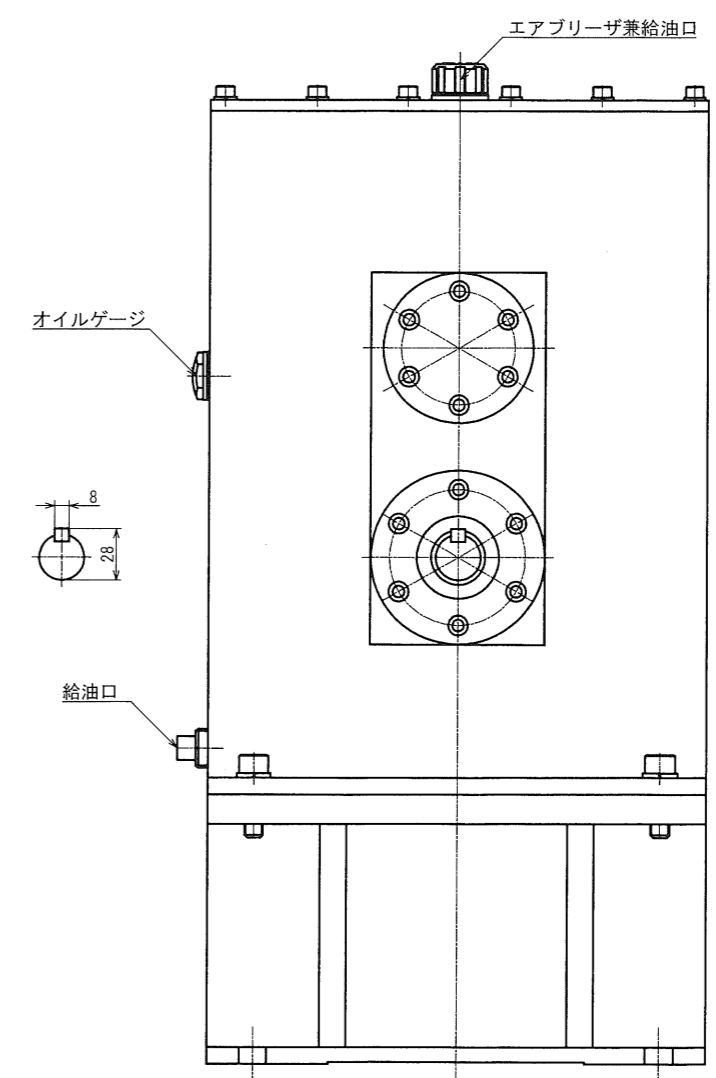
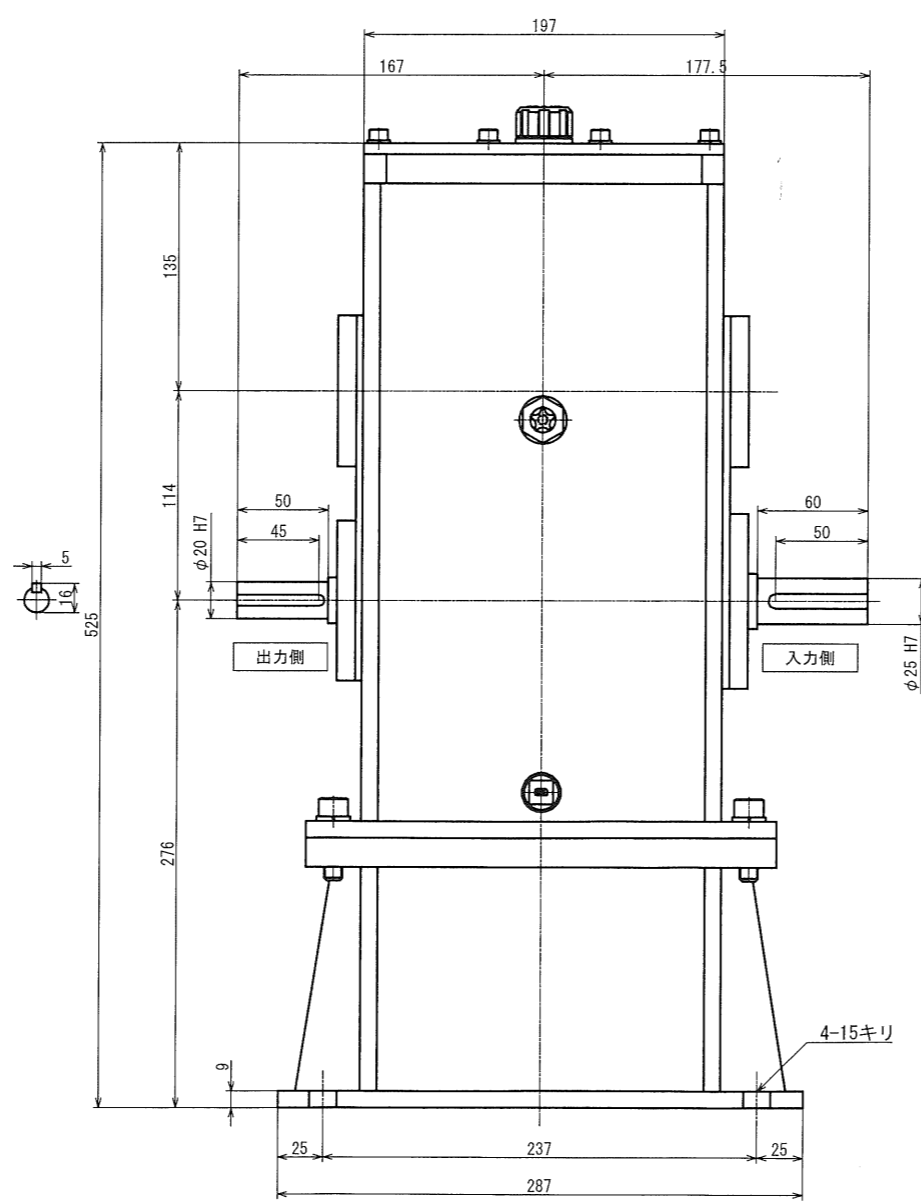
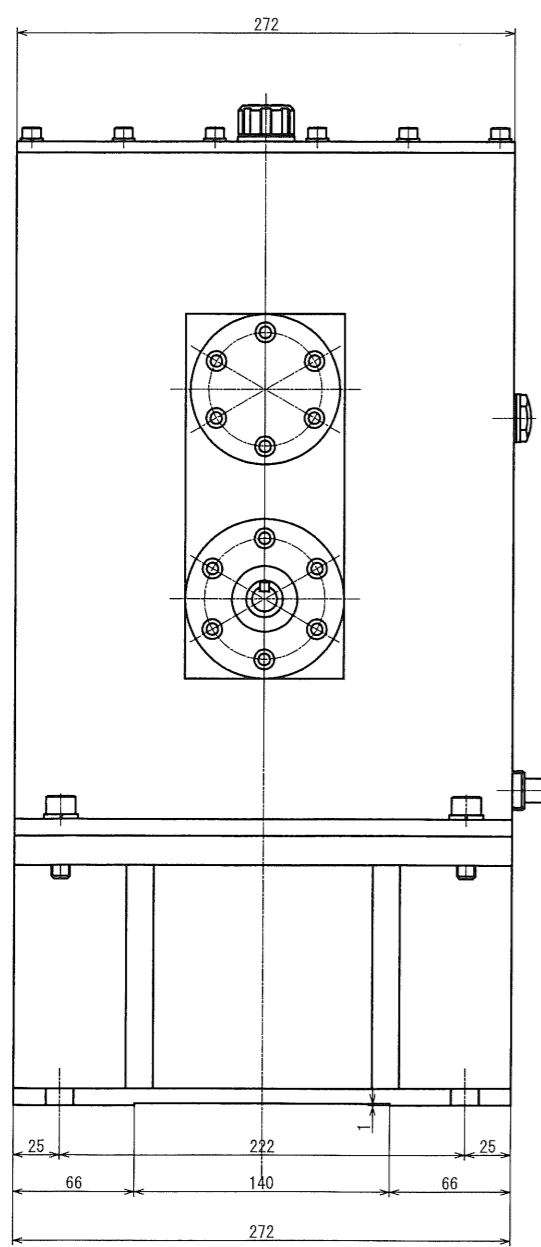


標準寸法表 (単位:mm)	
規格	寸法
MS-0.05-1.29SL	272
MS-0.05-1.29SL	525
MS-0.05-1.29SL	135
MS-0.05-1.29SL	197
MS-0.05-1.29SL	276
MS-0.05-1.29SL	287
MS-0.05-1.29SL	295
MS-0.05-1.29SL	300
MS-0.05-1.29SL	305
MS-0.05-1.29SL	310
MS-0.05-1.29SL	315
MS-0.05-1.29SL	320
MS-0.05-1.29SL	325
MS-0.05-1.29SL	330
MS-0.05-1.29SL	335
MS-0.05-1.29SL	340
MS-0.05-1.29SL	345
MS-0.05-1.29SL	350
MS-0.05-1.29SL	355
MS-0.05-1.29SL	360
MS-0.05-1.29SL	365
MS-0.05-1.29SL	370
MS-0.05-1.29SL	375
MS-0.05-1.29SL	380
MS-0.05-1.29SL	385
MS-0.05-1.29SL	390
MS-0.05-1.29SL	395
MS-0.05-1.29SL	400
MS-0.05-1.29SL	405
MS-0.05-1.29SL	410
MS-0.05-1.29SL	415
MS-0.05-1.29SL	420
MS-0.05-1.29SL	425
MS-0.05-1.29SL	430
MS-0.05-1.29SL	435
MS-0.05-1.29SL	440
MS-0.05-1.29SL	445
MS-0.05-1.29SL	450
MS-0.05-1.29SL	455
MS-0.05-1.29SL	460
MS-0.05-1.29SL	465
MS-0.05-1.29SL	470
MS-0.05-1.29SL	475
MS-0.05-1.29SL	480
MS-0.05-1.29SL	485
MS-0.05-1.29SL	490
MS-0.05-1.29SL	495
MS-0.05-1.29SL	500
MS-0.05-1.29SL	505
MS-0.05-1.29SL	510
MS-0.05-1.29SL	515
MS-0.05-1.29SL	520
MS-0.05-1.29SL	525
MS-0.05-1.29SL	530
MS-0.05-1.29SL	535
MS-0.05-1.29SL	540
MS-0.05-1.29SL	545
MS-0.05-1.29SL	550
MS-0.05-1.29SL	555
MS-0.05-1.29SL	560
MS-0.05-1.29SL	565
MS-0.05-1.29SL	570
MS-0.05-1.29SL	575
MS-0.05-1.29SL	580
MS-0.05-1.29SL	585
MS-0.05-1.29SL	590
MS-0.05-1.29SL	595
MS-0.05-1.29SL	600
MS-0.05-1.29SL	605
MS-0.05-1.29SL	610
MS-0.05-1.29SL	615
MS-0.05-1.29SL	620
MS-0.05-1.29SL	625
MS-0.05-1.29SL	630
MS-0.05-1.29SL	635
MS-0.05-1.29SL	640
MS-0.05-1.29SL	645
MS-0.05-1.29SL	650
MS-0.05-1.29SL	655
MS-0.05-1.29SL	660
MS-0.05-1.29SL	665
MS-0.05-1.29SL	670
MS-0.05-1.29SL	675
MS-0.05-1.29SL	680
MS-0.05-1.29SL	685
MS-0.05-1.29SL	690
MS-0.05-1.29SL	695
MS-0.05-1.29SL	700
MS-0.05-1.29SL	705
MS-0.05-1.29SL	710
MS-0.05-1.29SL	715
MS-0.05-1.29SL	720
MS-0.05-1.29SL	725
MS-0.05-1.29SL	730
MS-0.05-1.29SL	735
MS-0.05-1.29SL	740
MS-0.05-1.29SL	745
MS-0.05-1.29SL	750
MS-0.05-1.29SL	755
MS-0.05-1.29SL	760
MS-0.05-1.29SL	765
MS-0.05-1.29SL	770
MS-0.05-1.29SL	775
MS-0.05-1.29SL	780
MS-0.05-1.29SL	785
MS-0.05-1.29SL	790
MS-0.05-1.29SL	795
MS-0.05-1.29SL	800
MS-0.05-1.29SL	805
MS-0.05-1.29SL	810
MS-0.05-1.29SL	815
MS-0.05-1.29SL	820
MS-0.05-1.29SL	825
MS-0.05-1.29SL	830
MS-0.05-1.29SL	835
MS-0.05-1.29SL	840
MS-0.05-1.29SL	845
MS-0.05-1.29SL	850
MS-0.05-1.29SL	855
MS-0.05-1.29SL	860
MS-0.05-1.29SL	865
MS-0.05-1.29SL	870
MS-0.05-1.29SL	875
MS-0.05-1.29SL	880
MS-0.05-1.29SL	885
MS-0.05-1.29SL	890
MS-0.05-1.29SL	895
MS-0.05-1.29SL	900
MS-0.05-1.29SL	905
MS-0.05-1.29SL	910
MS-0.05-1.29SL	915
MS-0.05-1.29SL	920
MS-0.05-1.29SL	925
MS-0.05-1.29SL	930
MS-0.05-1.29SL	935
MS-0.05-1.29SL	940
MS-0.05-1.29SL	945
MS-0.05-1.29SL	950
MS-0.05-1.29SL	955
MS-0.05-1.29SL	960
MS-0.05-1.29SL	965
MS-0.05-1.29SL	970
MS-0.05-1.29SL	975
MS-0.05-1.29SL	980
MS-0.05-1.29SL	985
MS-0.05-1.29SL	990
MS-0.05-1.29SL	995
MS-0.05-1.29SL	1000



動力 約0.05kw (提示値)  
 約0.0064kw (計算値)  
 入力回転数 約1.25rpm  
 出力回転数 約12.979rpm  
 入力トルク 約49N.m  
 出力トルク 約4.709N.m  
 増速比 約10.38 : 1



図番	MS-0.05-1.29SL-AND	図面名称	概略寸法図		
形式名称	MS-0.05-1.29SL型増速機	尺度	1:2	角法	☉
製作者	株式会社 益製作所	日付	2022年6月21日	承認	☉
検図		製図			☉

改定 日付 21.12.12 事由 \* 担当 \* No. 0000