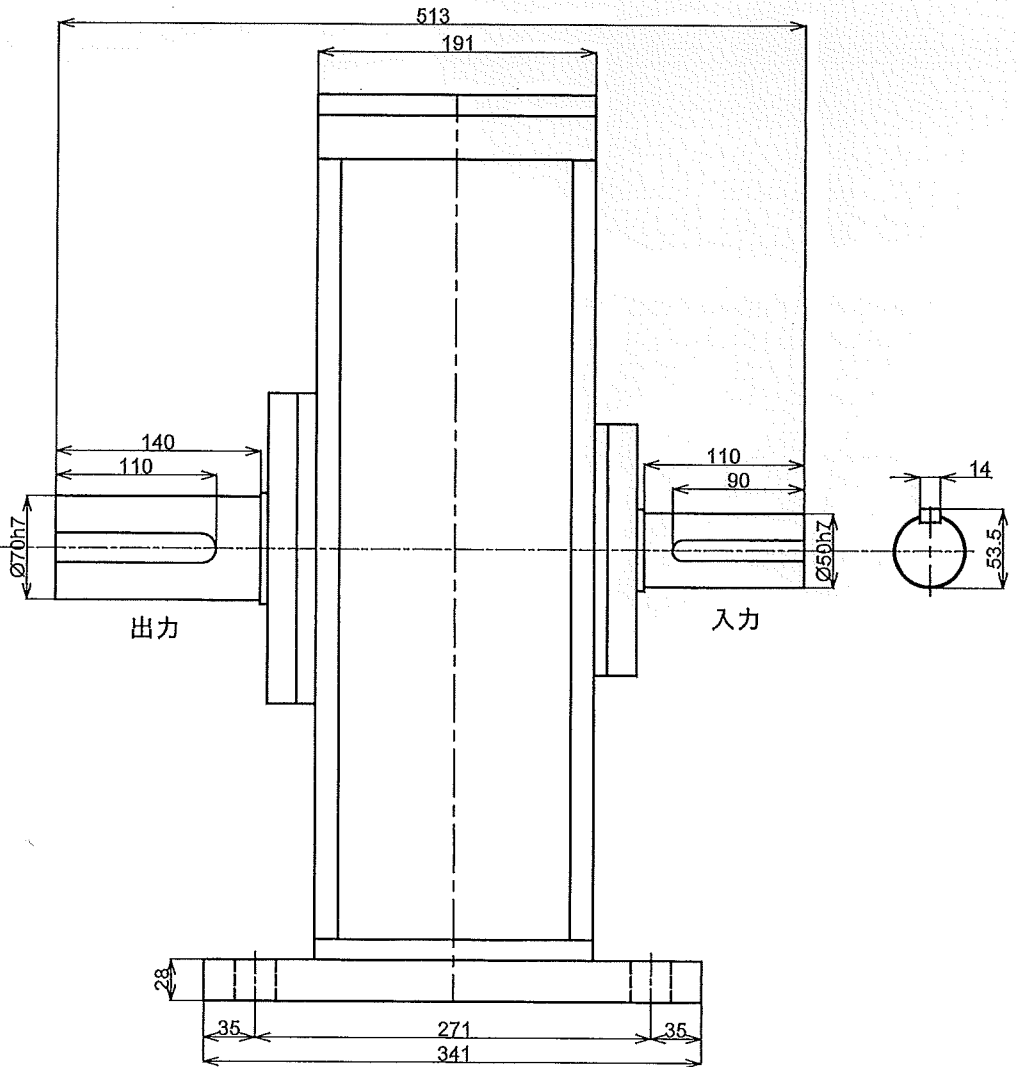
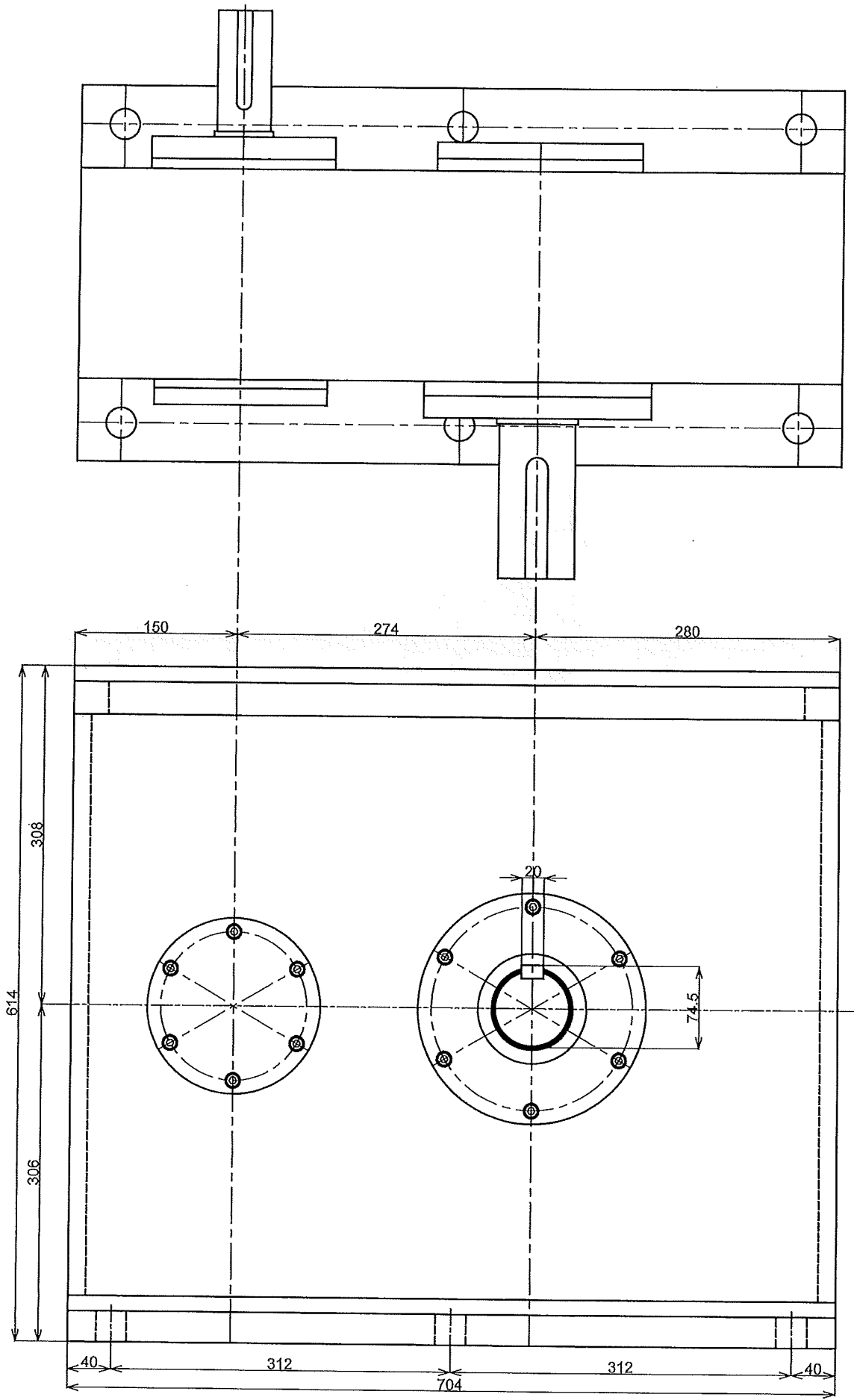


MS-75-1/3.2T	MS-75-1/3.2T
MS-75-1/3.2T	MS-75-1/3.2T
MS-75-1/3.2T	MS-75-1/3.2T
MS-75-1/3.2T	MS-75-1/3.2T
MS-75-1/3.2T	MS-75-1/3.2T
MS-75-1/3.2T	MS-75-1/3.2T
MS-75-1/3.2T	MS-75-1/3.2T
MS-75-1/3.2T	MS-75-1/3.2T
MS-75-1/3.2T	MS-75-1/3.2T
MS-75-1/3.2T	MS-75-1/3.2T

動力 75kw
 入力回転 1750rpm
 入力トルク 約410N・m(計算値)
 出力回転 約533rpm
 出力トルク 約1350N・m(計算値)
 減速比 1:3.24



形式名称	MS-75-1/3.2T型減速機 概略寸法図			
尺度	1:5	角法	三角法	
図番		日付	2019.6.21	
社長	課長	技師	設計	製図 竹中