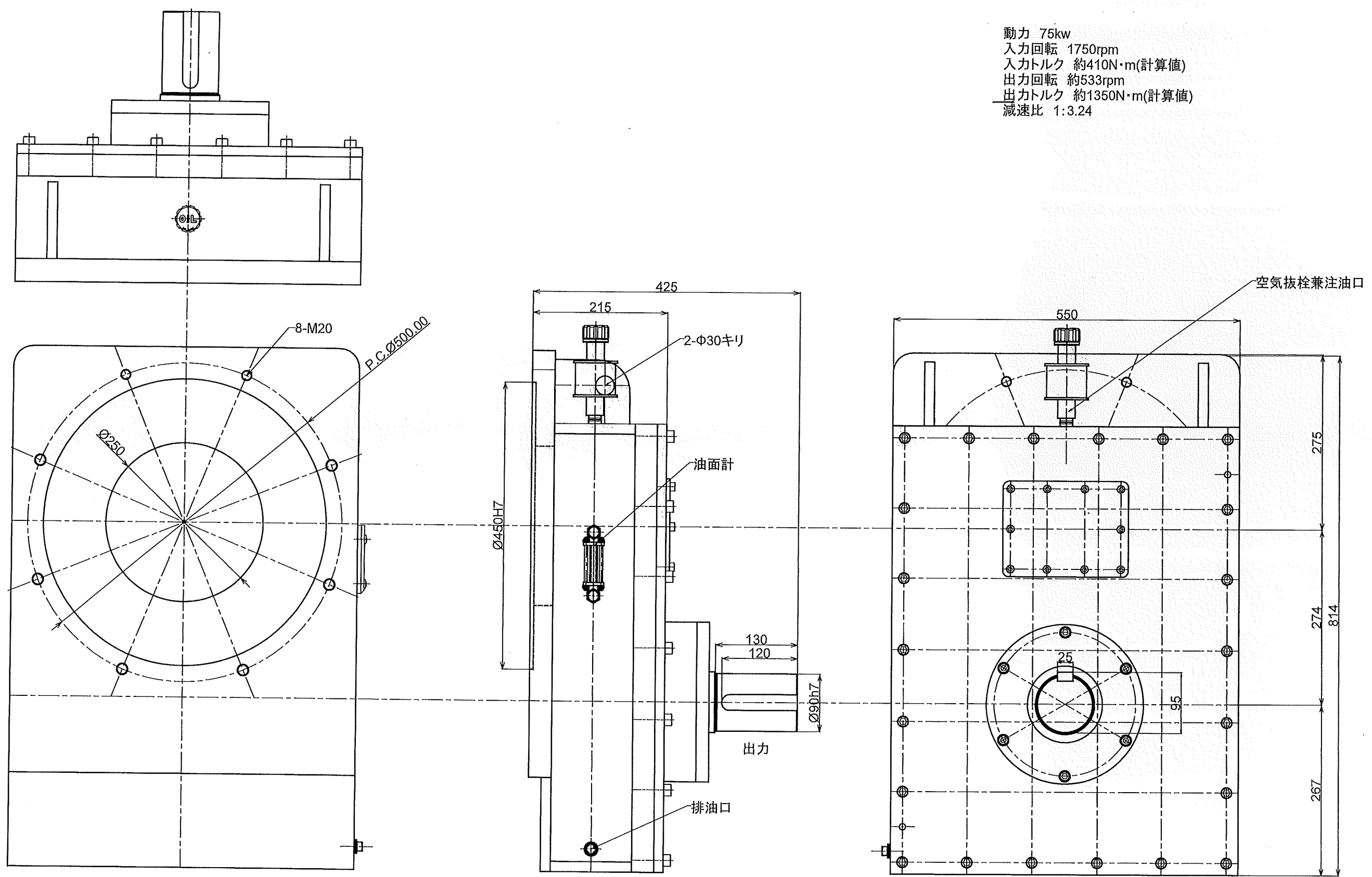


承認	2019.6.21
設計	2019.6.21
検図	2019.6.21
課長	2019.6.21
社長	2019.6.21

動力 75kw
 入力回転 1750rpm
 入力トルク 約410N・m(計算値)
 出力回転 約533rpm
 出力トルク 約1350N・m(計算値)
 減速比 1:3.24



形式名称		MMS-75-1/3.2 外形図		
尺度	1:6	角法	三角法	
図番		日付	2019.6.21	
社長	課長	検図	設計	製図 竹中
株式会社 益 製作所				