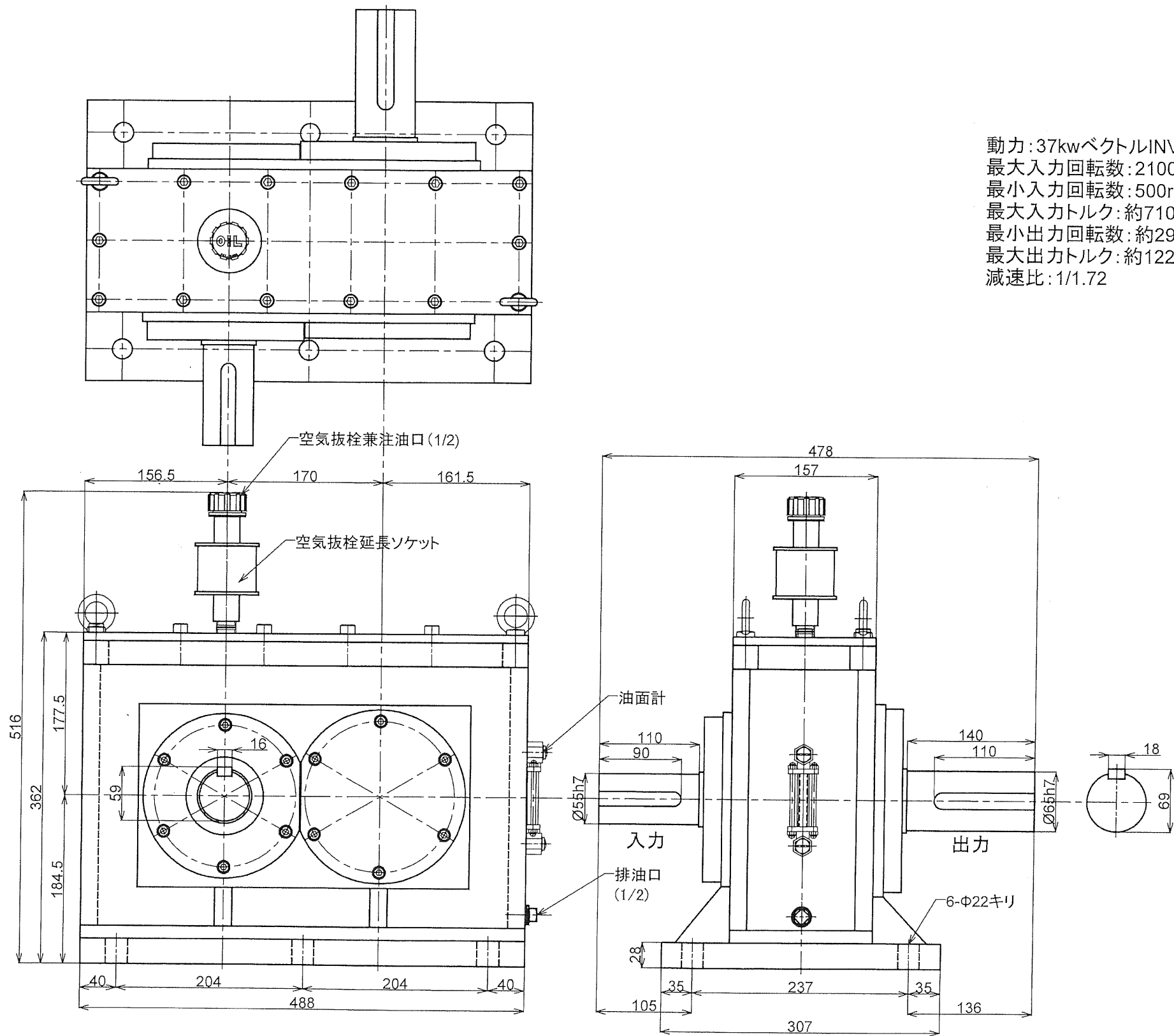


| 単位 | mm | 寸 | 分 | 秒 |
|----|------|-----|-----|---|
| mm | 0.05 | 0.1 | 0.3 | |
| mm | 0.07 | 0.2 | 0.5 | |
| mm | 0.1 | 0.3 | 0.7 | |
| mm | 0.2 | 0.5 | 1.2 | |
| mm | 0.3 | 0.8 | 2.0 | |



動力: 37kwベクトルINVモーター
 最大入力回転数: 2100rpm
 最小入力回転数: 500rpm
 最大入力トルク: 約710N・m
 最小出力回転数: 約291rpm
 最大出力トルク: 約1220N・m
 減速比: 1/1.72

| | | | | |
|--------------|-----|-------------------------|-----------|-------|
| 形式名称 | | MMS-37-1/1.72型減速機 概略寸法図 | | |
| 尺度 | 1:5 | 角法 | 三角法 | |
| 図番 | | 日付 | 2020.4.20 | |
| 社長 | 課長 | 検図 | 設計 | 製図 竹中 |
| 株式会社 益 製 作 所 | | | | |