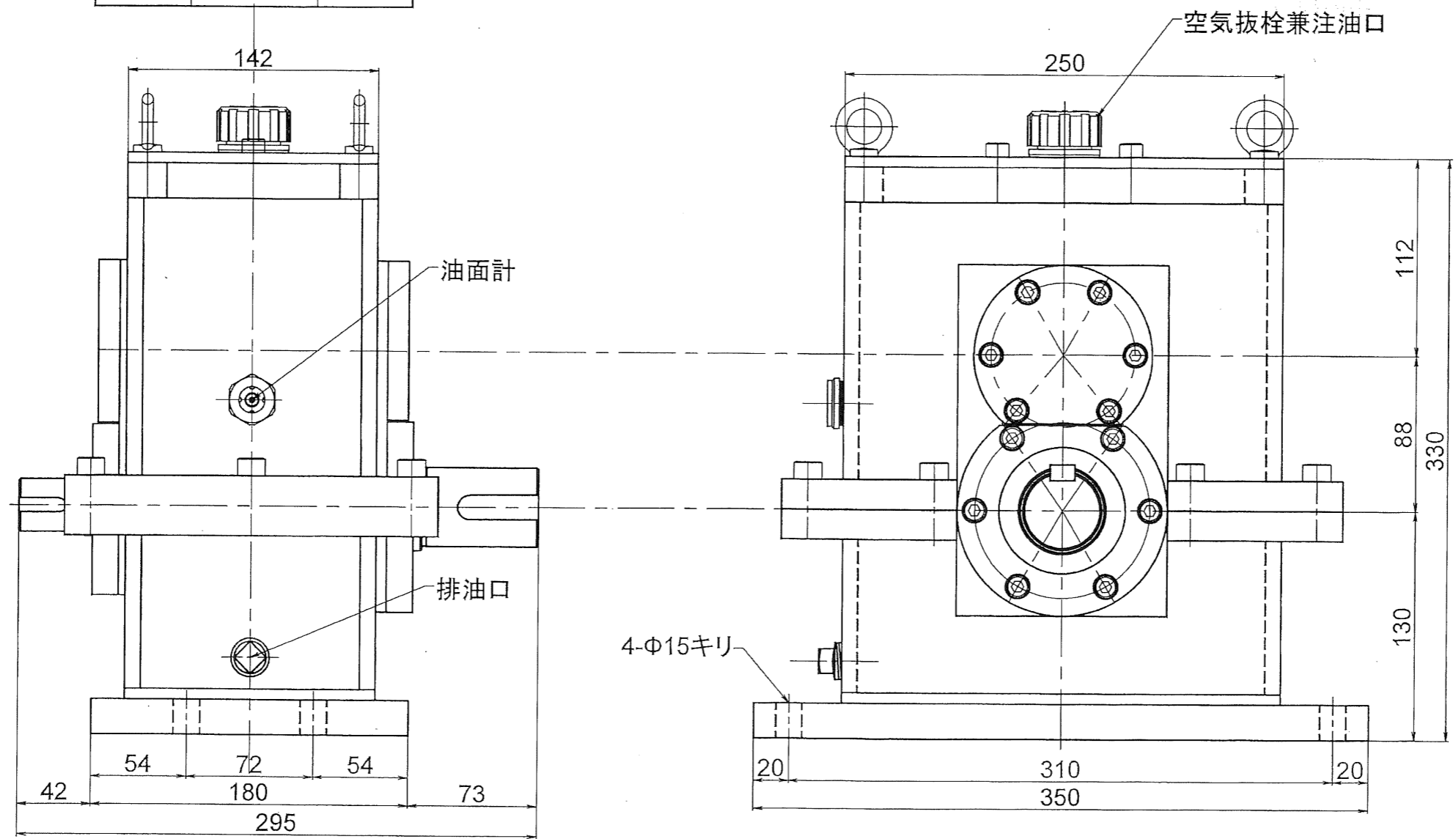


動力 水車
 発電機 10kw用
 入力回転 250rpm
 入力トルク 約382N・m
 出力回転 1276rpm
 出力トルク 約74.8N・m
 増速比 5.1:1



形式名称	MMS-10-5/1型増速機 概略寸法図		
尺度	1:3	角法	三角法
図番		日付	2019.2.28
社名		課名	
製		図	
所		製	

○株式会社 益 製作所