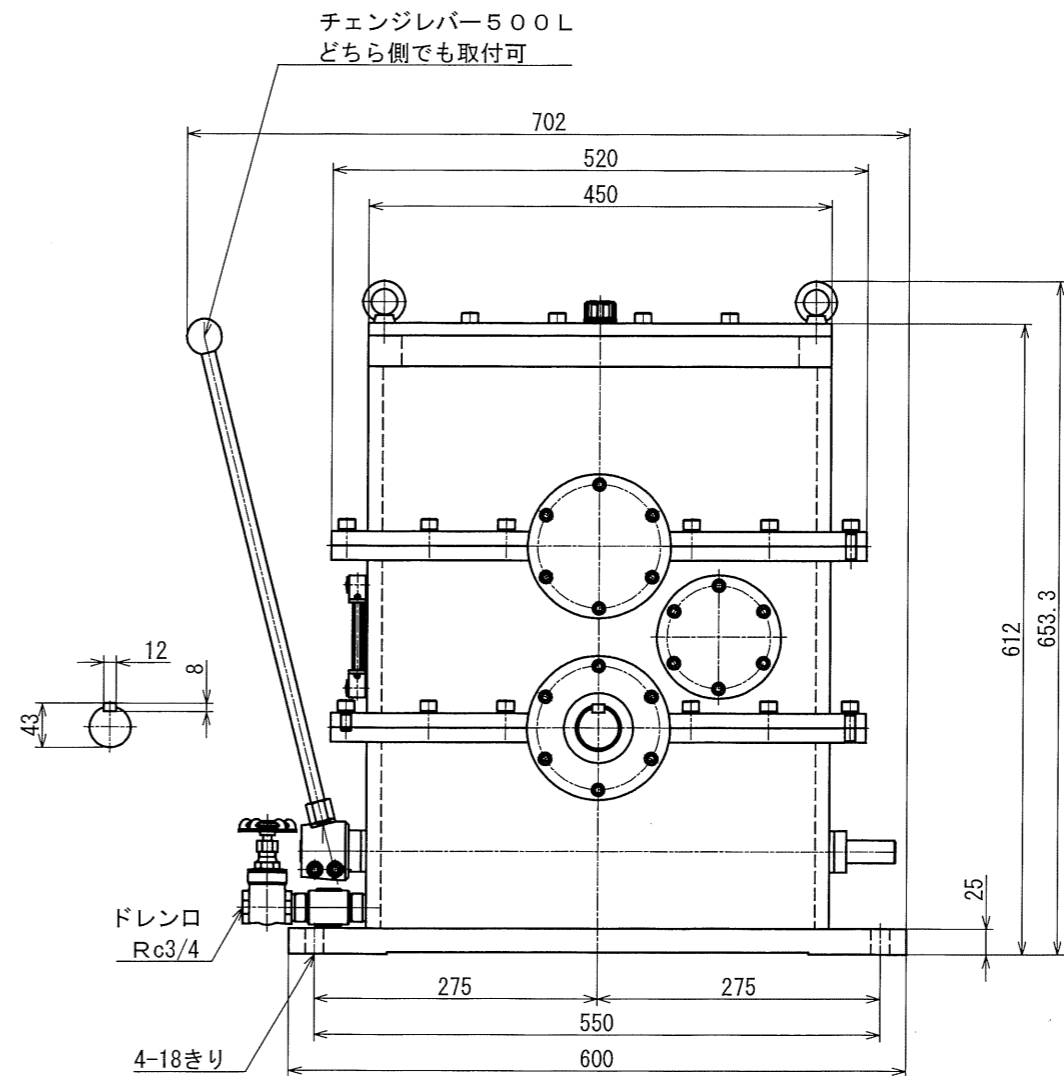
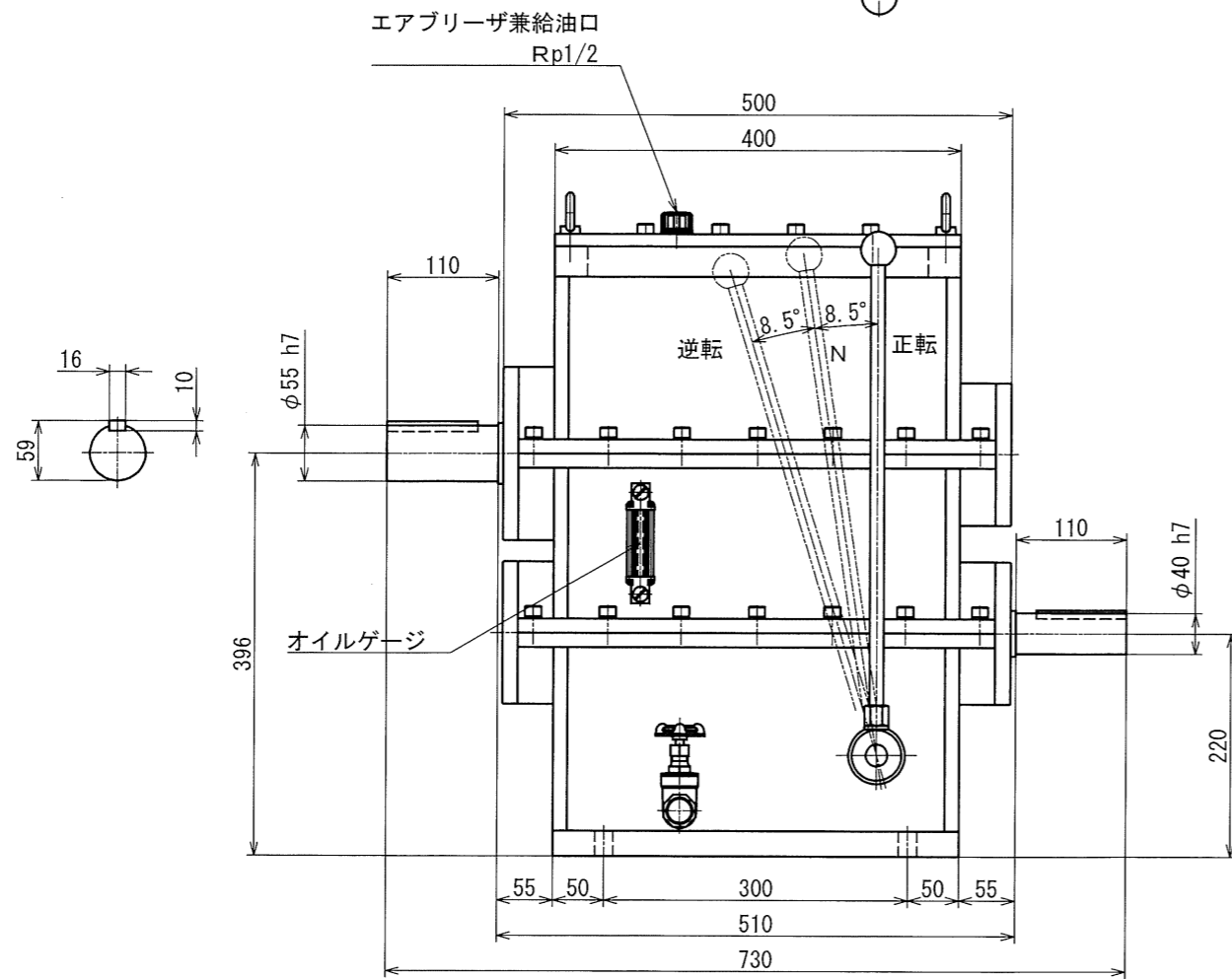


主要諸元
 入力68KW 1/4減速機
 入力回転数 約1800RPM (提示値)
 入力トルク 約363N・m (提示値)
 出力回転数 約434.8RPM (計算値)
 出力トルク 1386N・m (提示値)
 減速比 1:4.14



型式名称		MM-68-4SP 型減速機 外形図	
尺度	1:5	角法	
図番		日付	2021.1.25
	承認	検図	製図
株式会社 益製作所			