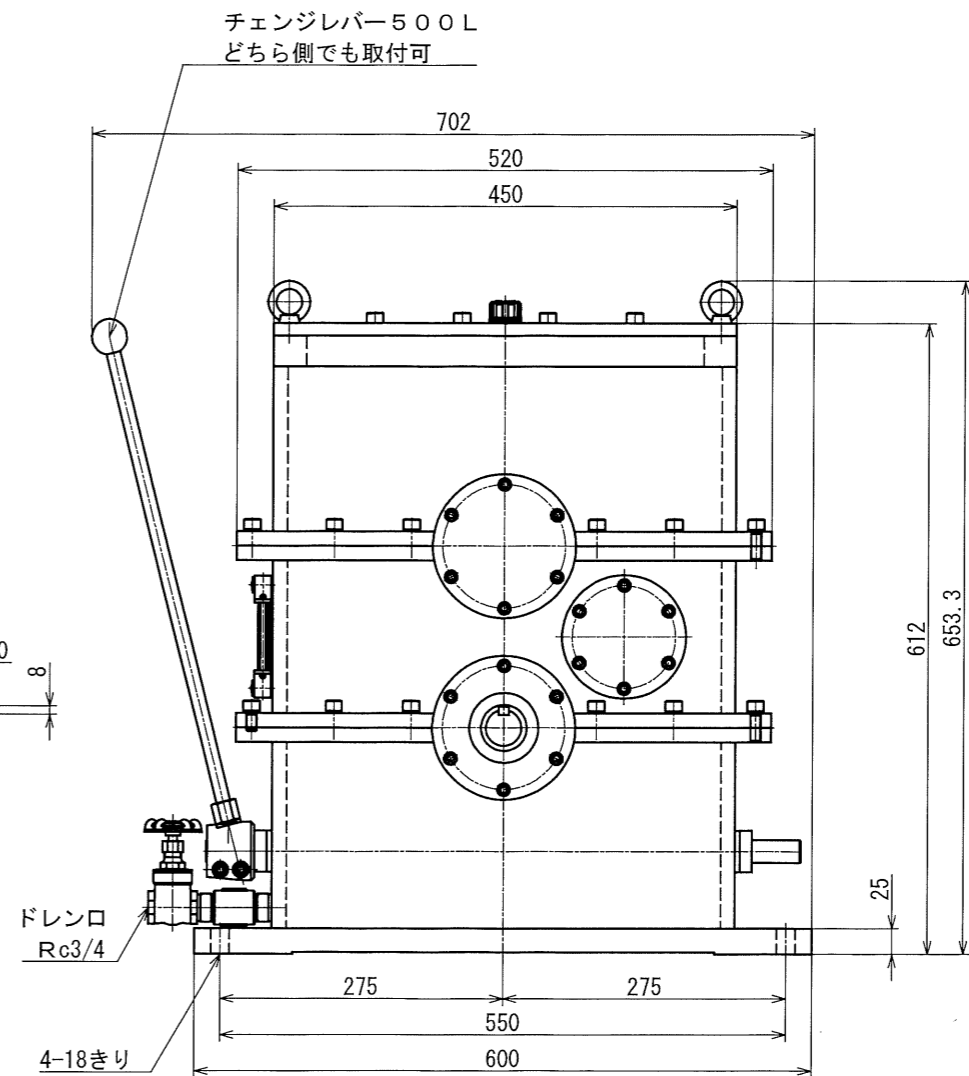
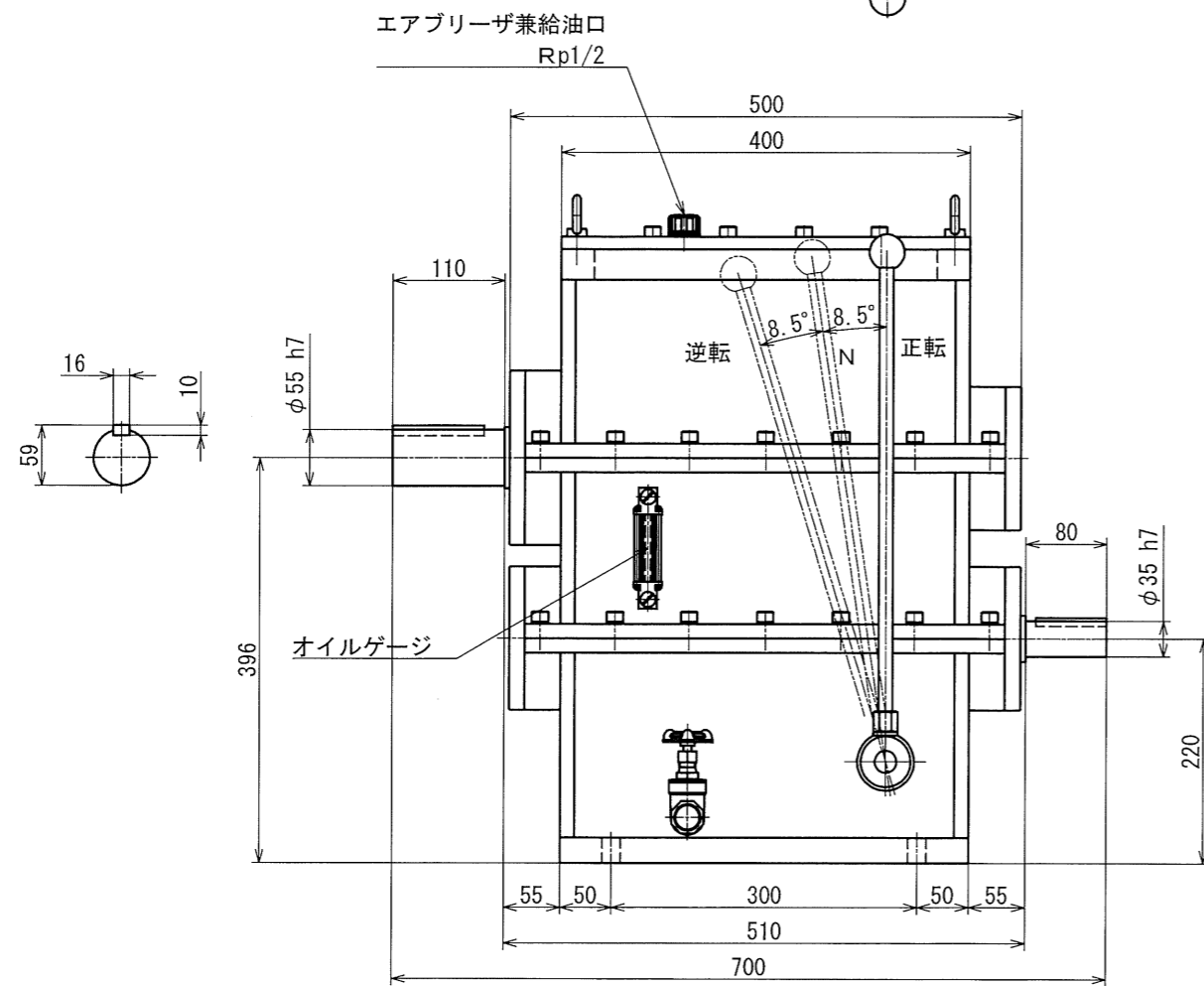


主要諸元
 入力 24.3 kW 1/10 減速機
 入力回転数 約 1600 RPM (提示値)
 入力トルク 約 145 N·m (提示値)
 出力回転数 約 157.2 RPM (計算値)
 出力トルク 1393 N·m (提示値)
 減速比 1 : 10.18



型式名称		MM-24.3-10SP 型減速機 外形図	
尺度	1:5	角法	
図番		日付	2021.1.25
	承認	検図	製図
株式会社 益製作所			