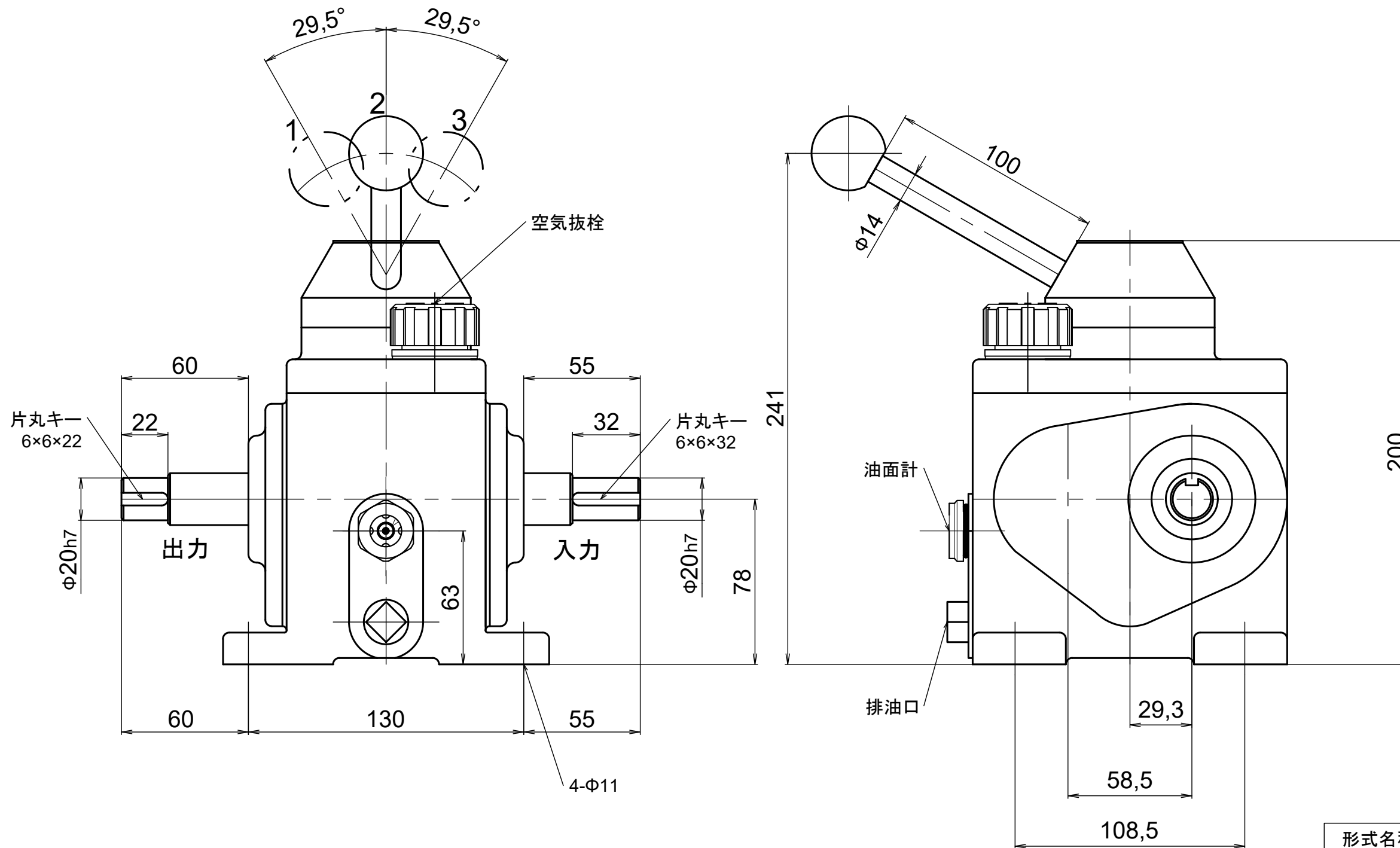


レバー位置	変速比
1	1
2	N
3	-1



形式名称	MM-103特型 外形図		
尺度	1:2	角法	三角法 使用箇所
図番	MM-0089	日付	2019.9.2
社長	課長	検図	設計 製図 竹中
株式会社益製作所			