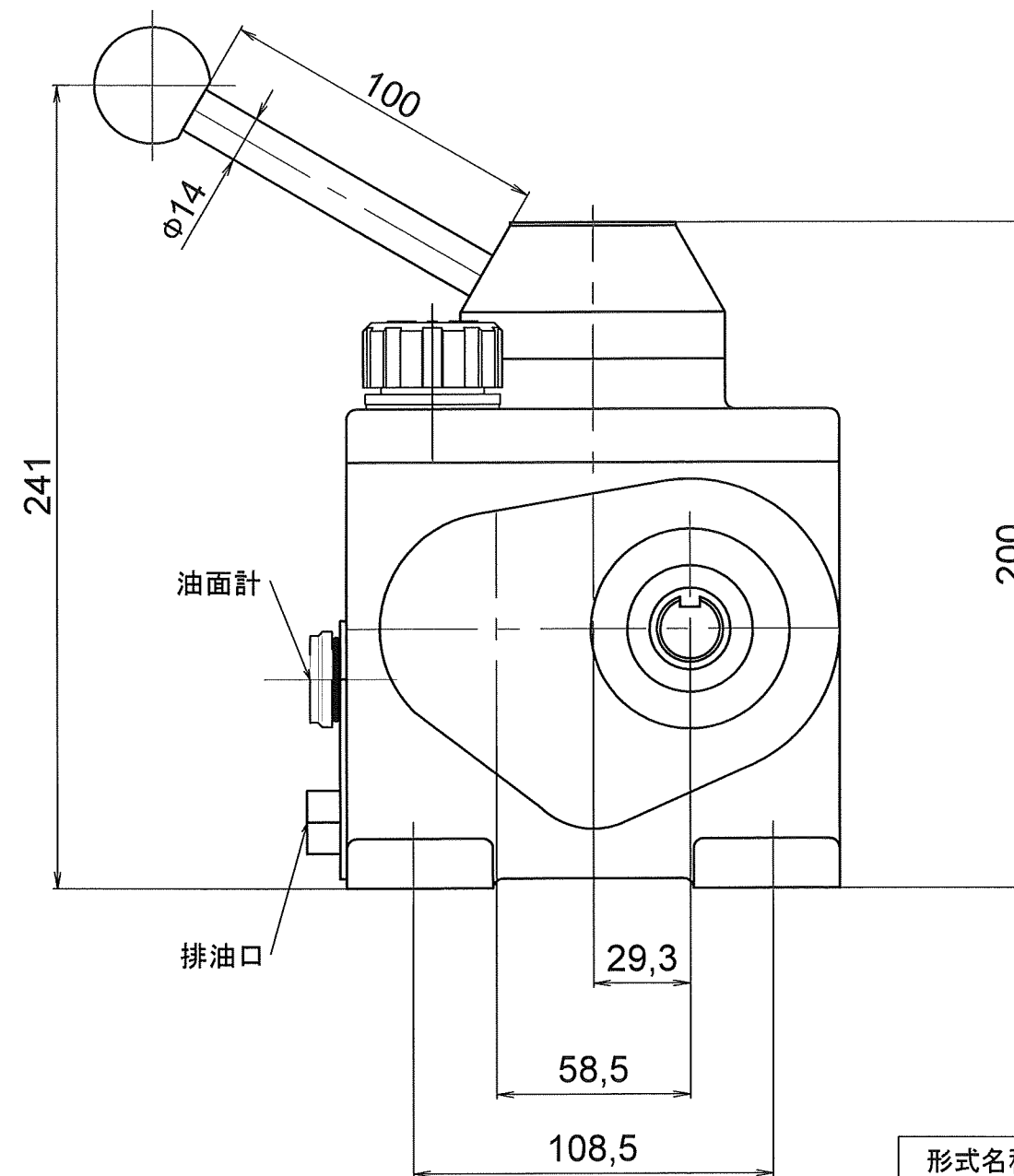
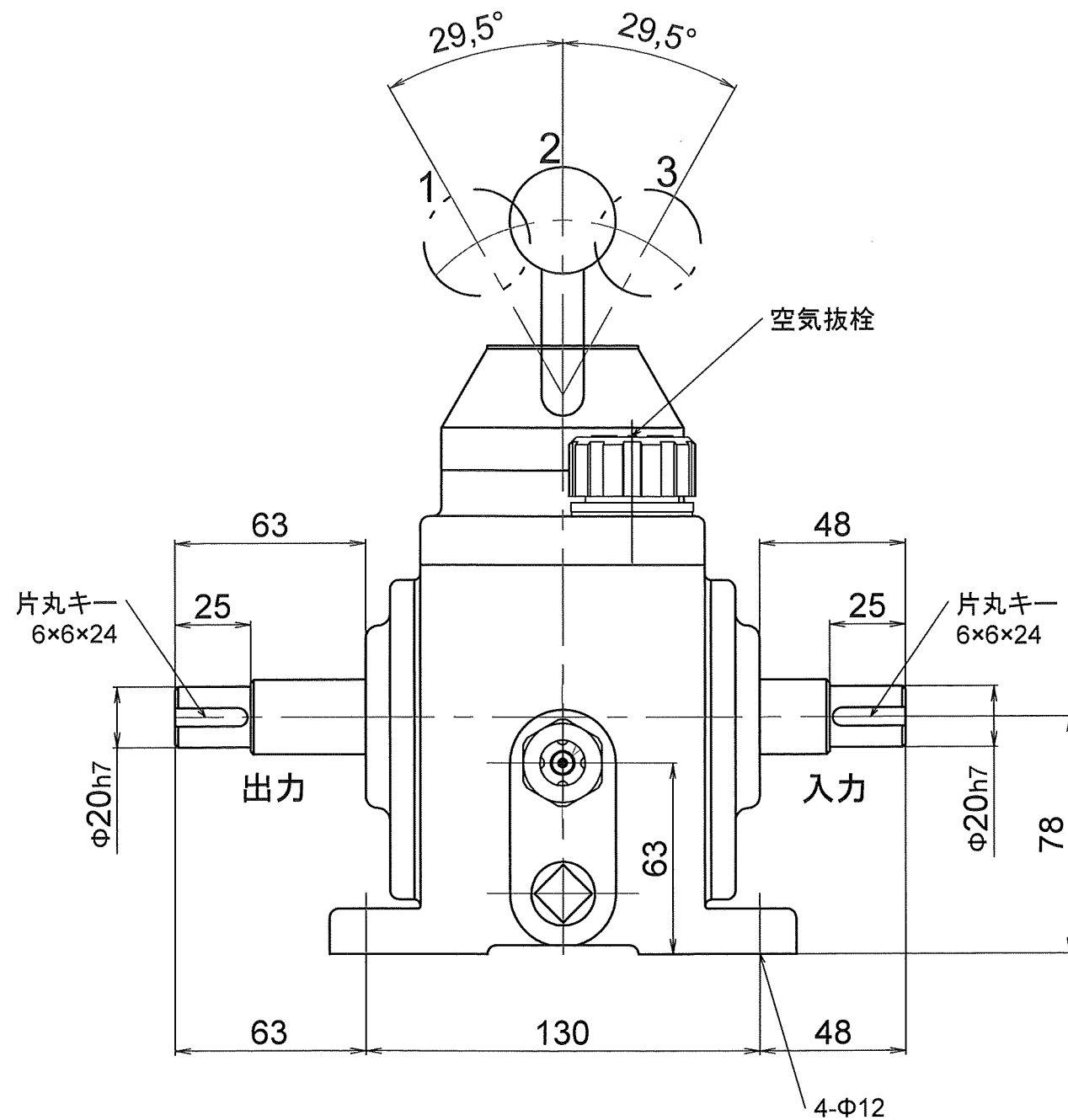


レバー位置	変速比
1	1
2	N
3	-1

※ 入・出力逆使用可



形式名称	MM-103型 外形図			
尺度	1:2	角法	三角法	使用箇所
図番	MM-0089	日付	2014.7.7	
社長	課長	検図	設計	製図 竹中
株式会社益製作所				