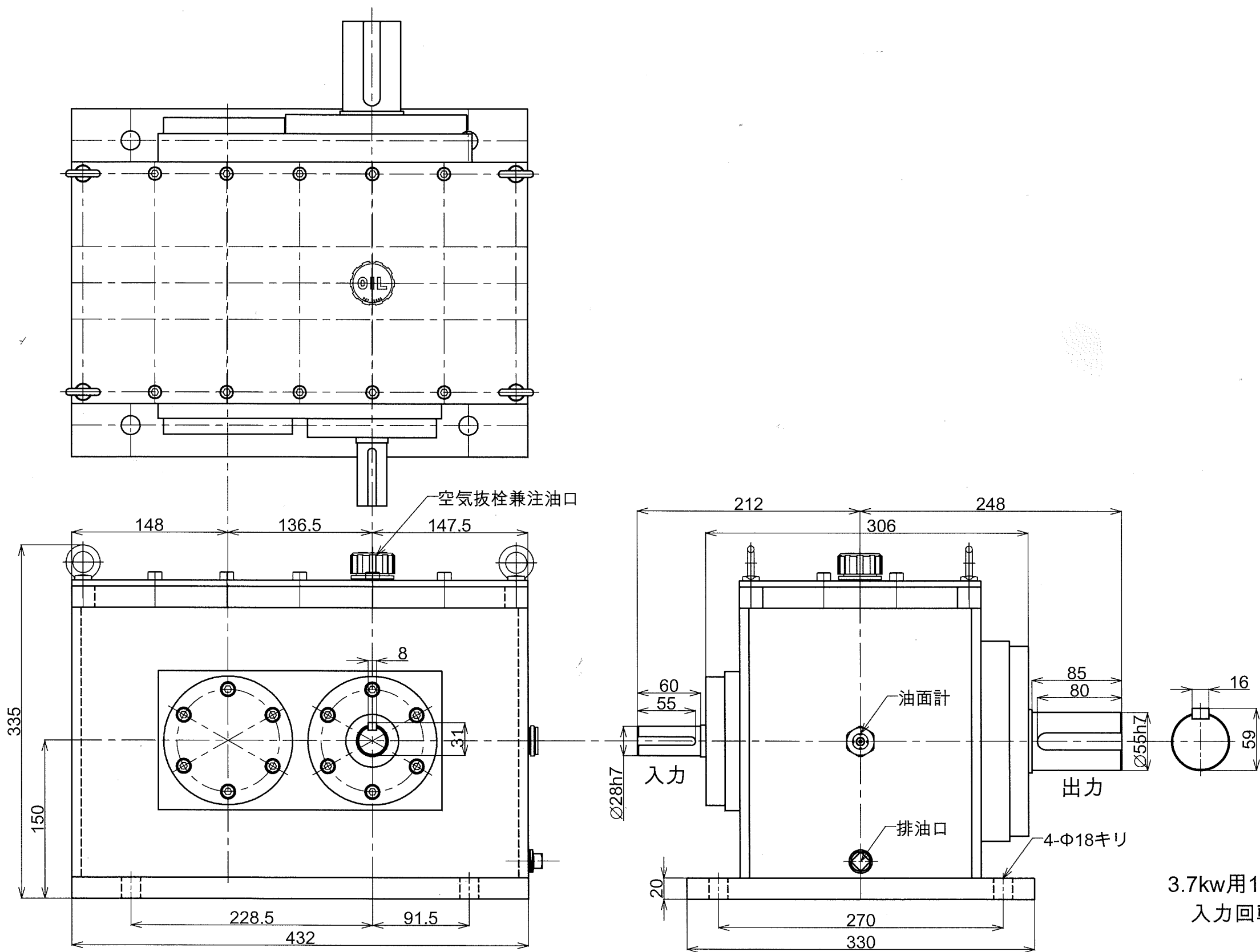


許容公差 (削り出し)			
呼び寸法/区分	公差	公差	公差
1/2L	4H7	0.05	0.1
4H7	18H7	0.07	0.2
18H7	4H7	0.1	0.3
4H7	28H7	0.2	0.5
28H7	100H7	0.3	0.8



3.7kw用1/30減速機
 入力回転数 1800~1000rpm

形式名称	MKH-75-1/30型減速機 外形図		
尺度	1:4	角法	三角法
図番		日付	2017.7.5
社長	課長	検図	設計
			製図 竹中
○ 株式会社 益 製作所			