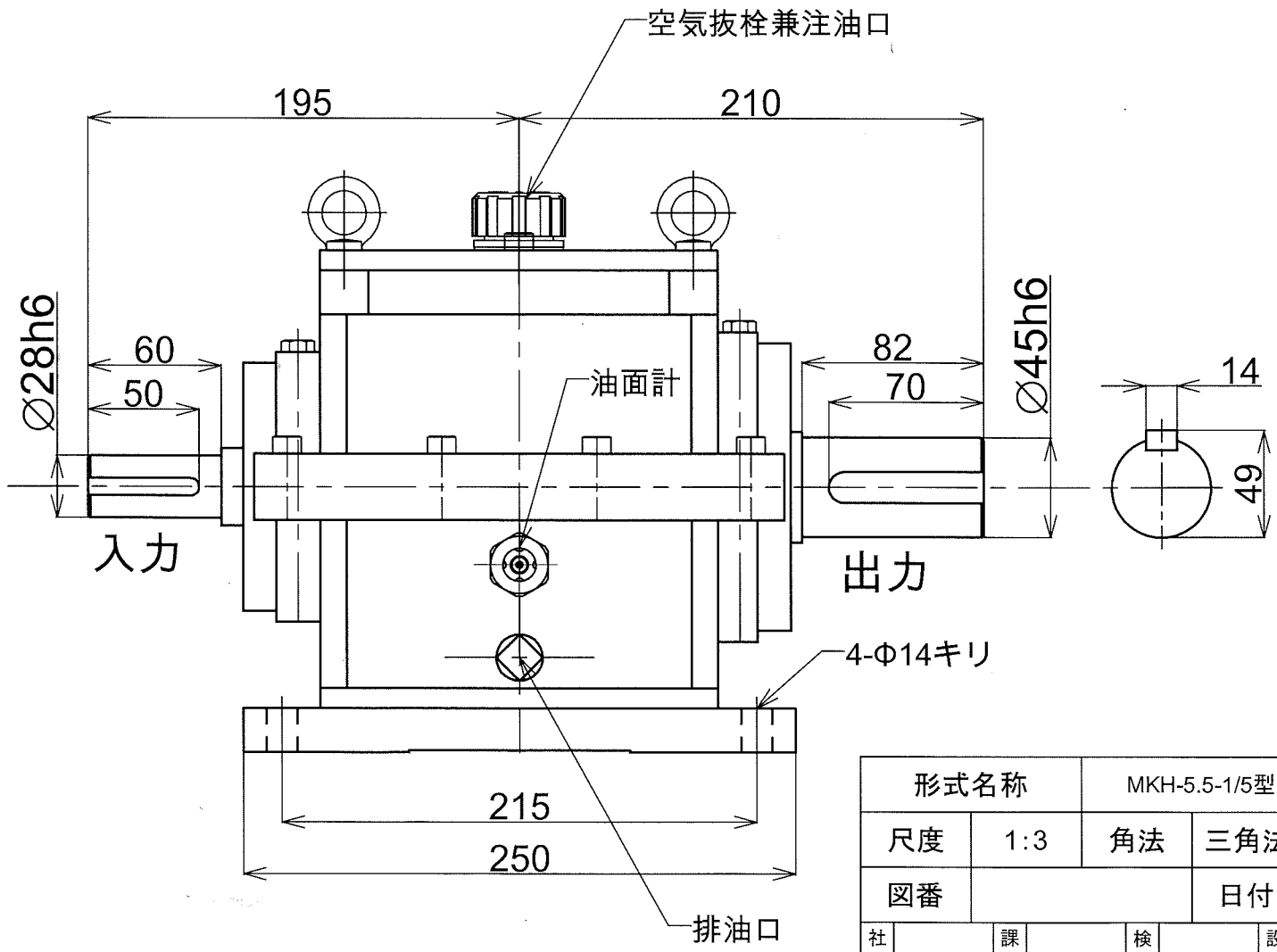
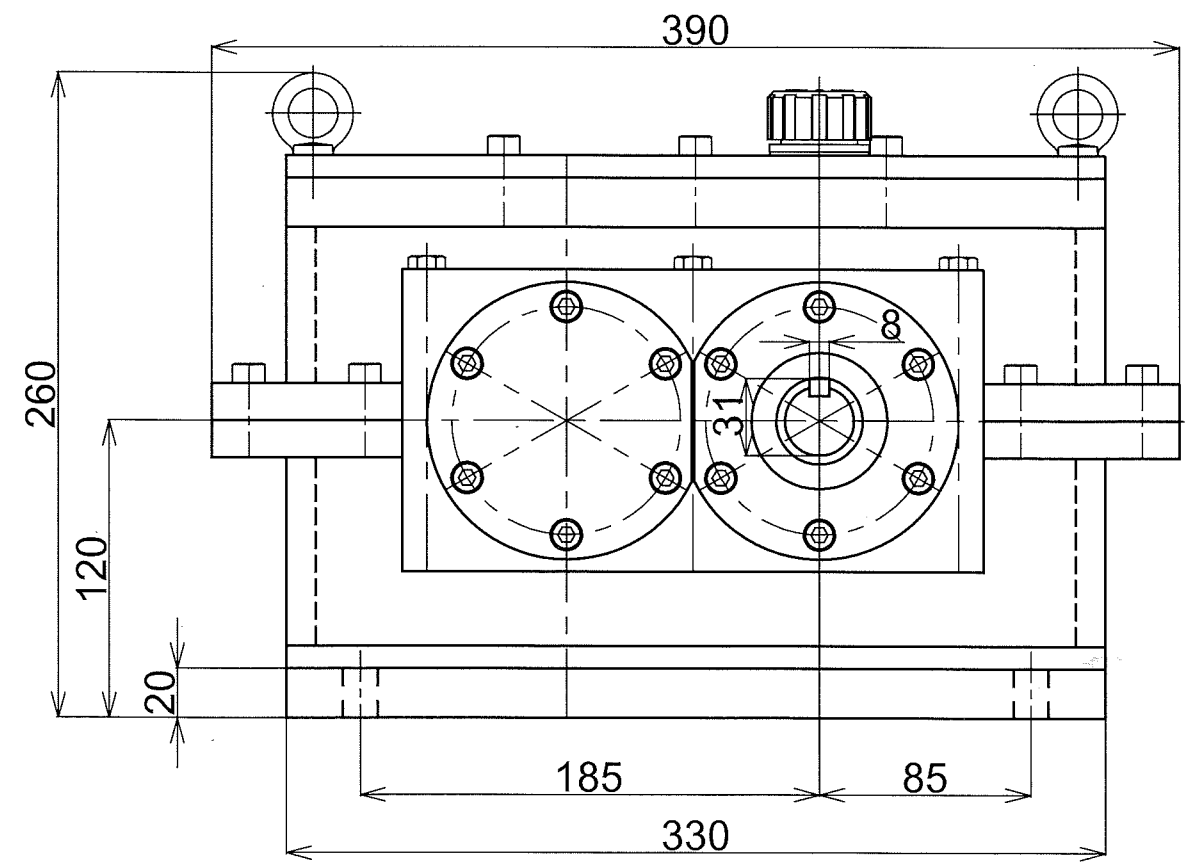
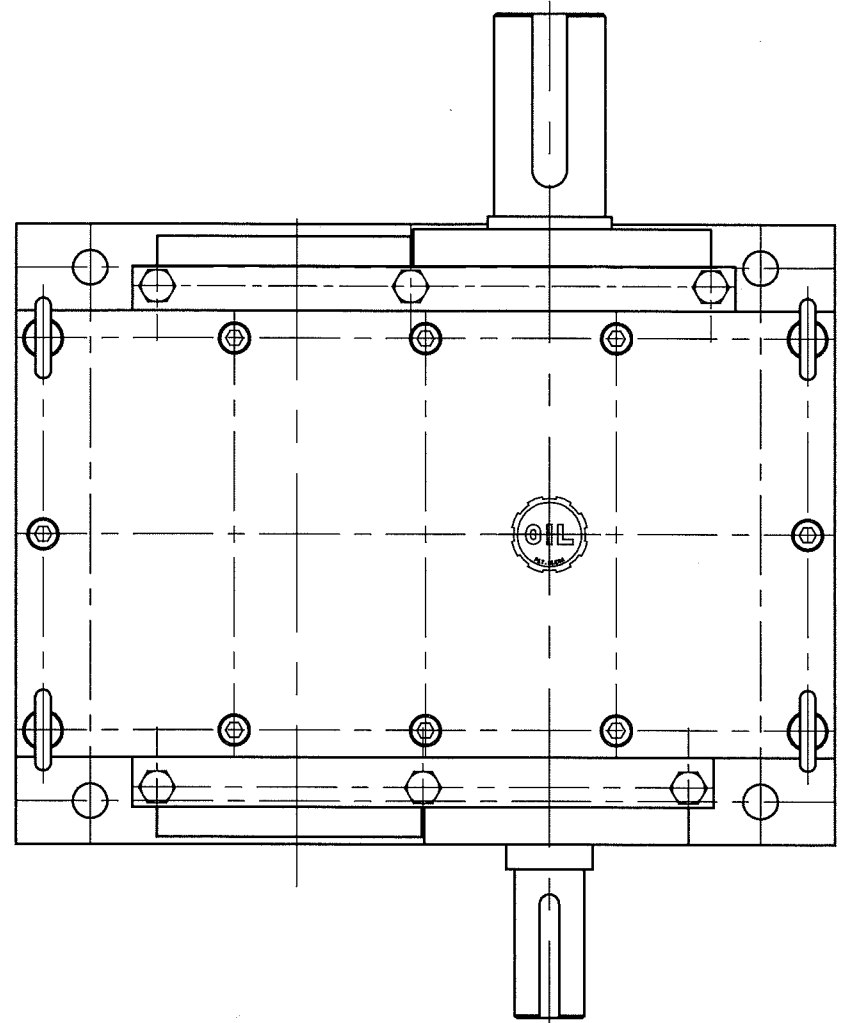



普通寸法表 (削り加工)				
呼び寸法 / 区分	寸法差			期限
	標準	中尺	大尺	
10以上 40以下	0.05	0.1	0.3	
40以上 100以下	0.07	0.2	0.5	
100以上 200以下	0.1	0.3	0.7	
200以上 500以下	0.2	0.5	1.2	
500以上 1000以下	0.3	0.8	2.0	



形式名称		MKH-5.5-1/5型減速機 概略寸法図		
尺度	1:3	角法	三角法	
図番		日付	2016.8.2	
社長	課長	検図	設計	製図 竹中
 株式会社 益 製 作 所				