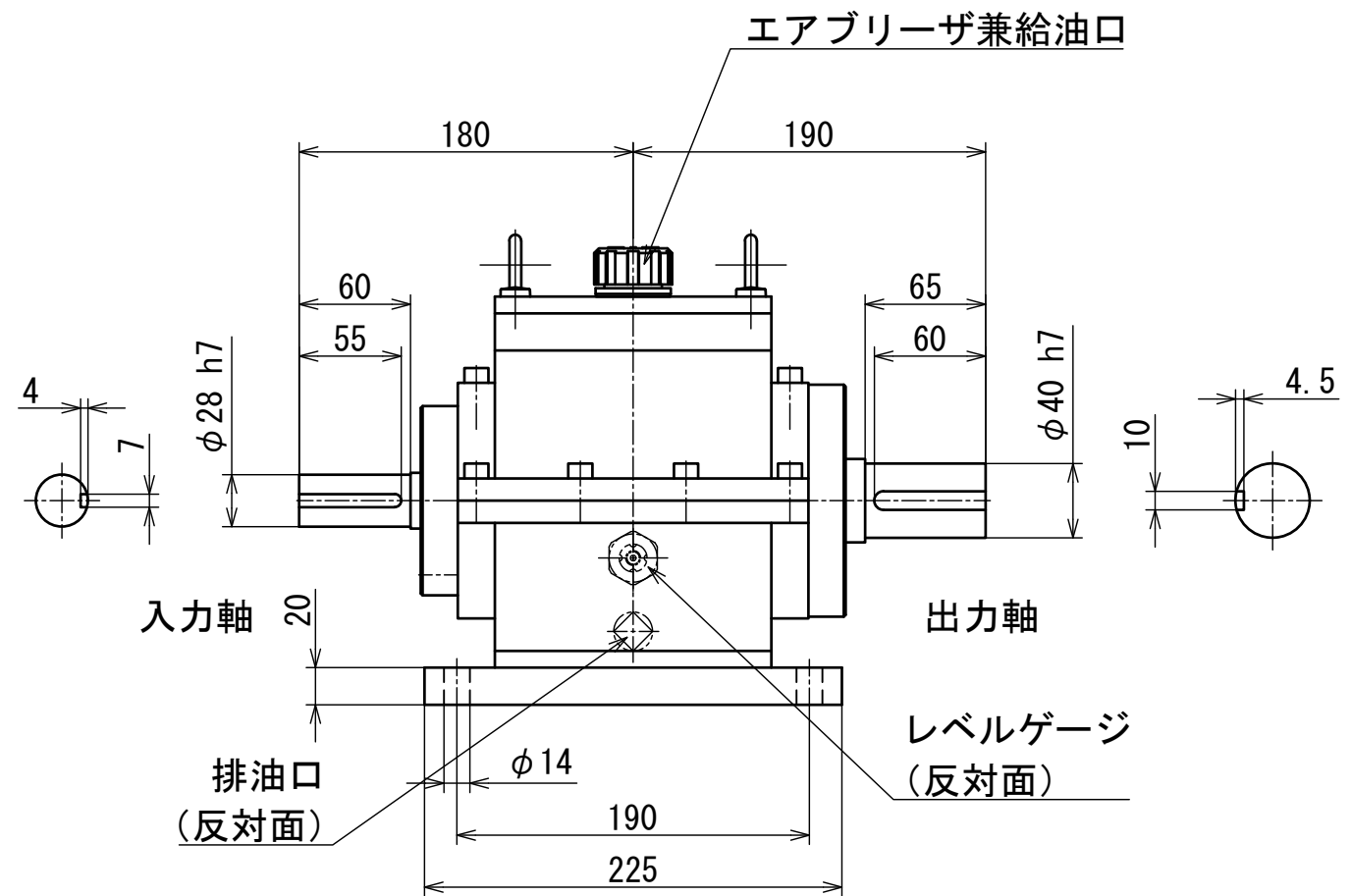
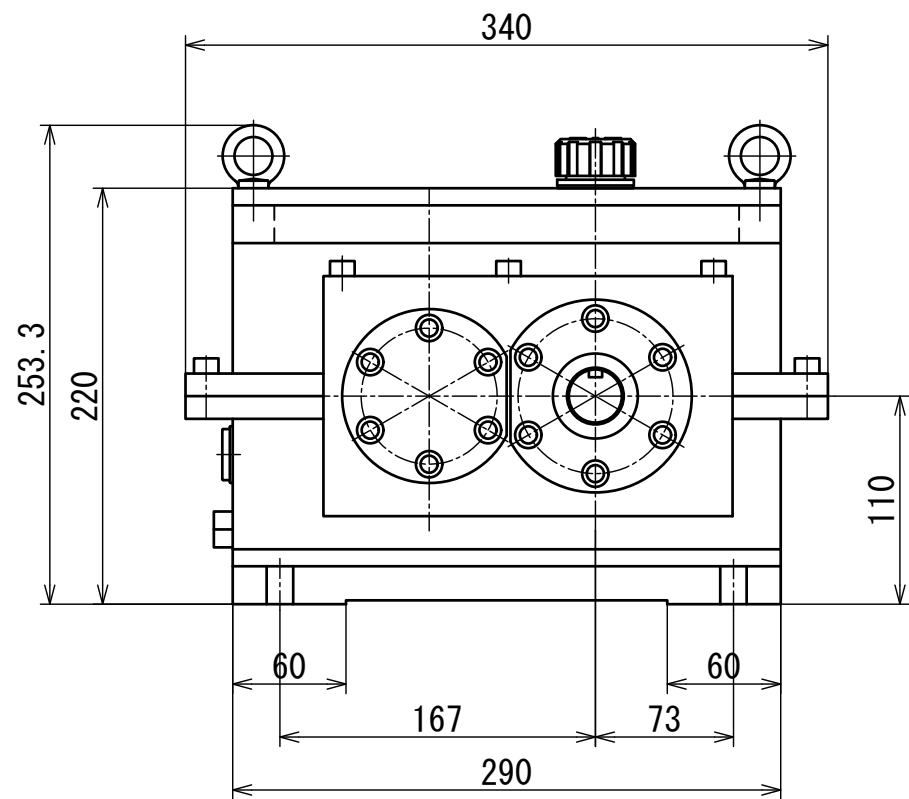
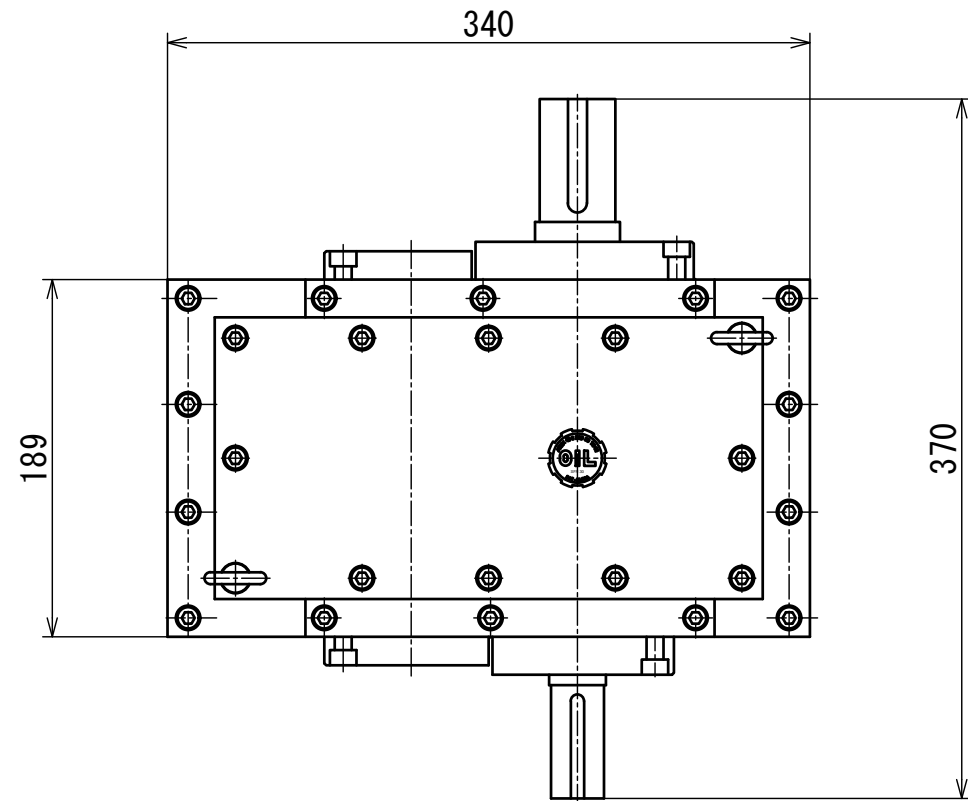


普通寸法差 (削り加工)				
呼び寸法ノ区分	寸法公差			
	精級	中級	粗級	
1以上 4以下	0.05	0.1	0.3	
4をこえ 16以下	0.07	0.2	0.5	
16をこえ 63以下	0.1	0.3	0.7	
63をこえ 250以下	0.2	0.5	1.2	
250をこえ 1000以下	0.3	0.8	2.0	

指示無キ部分ハ糸面取リノコト  
G  
▽ ( ~ ▽ ▽ ▽ )



型式名称	MKH-3.7-1/10 型減速機 概略寸法図			
尺度	1:4	角法		
図番	20KH型 1/10	日付	2020.3.6	
社長	課長	検図	設計	製図
株式会社 益製作所				