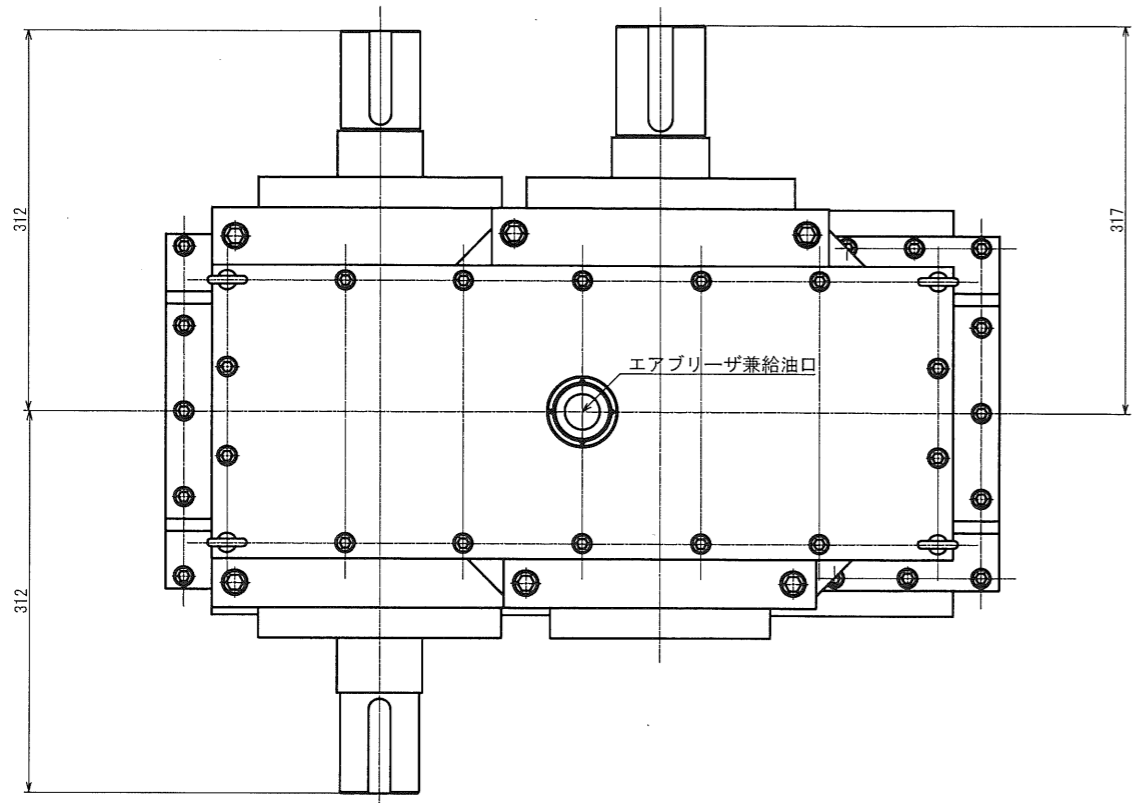
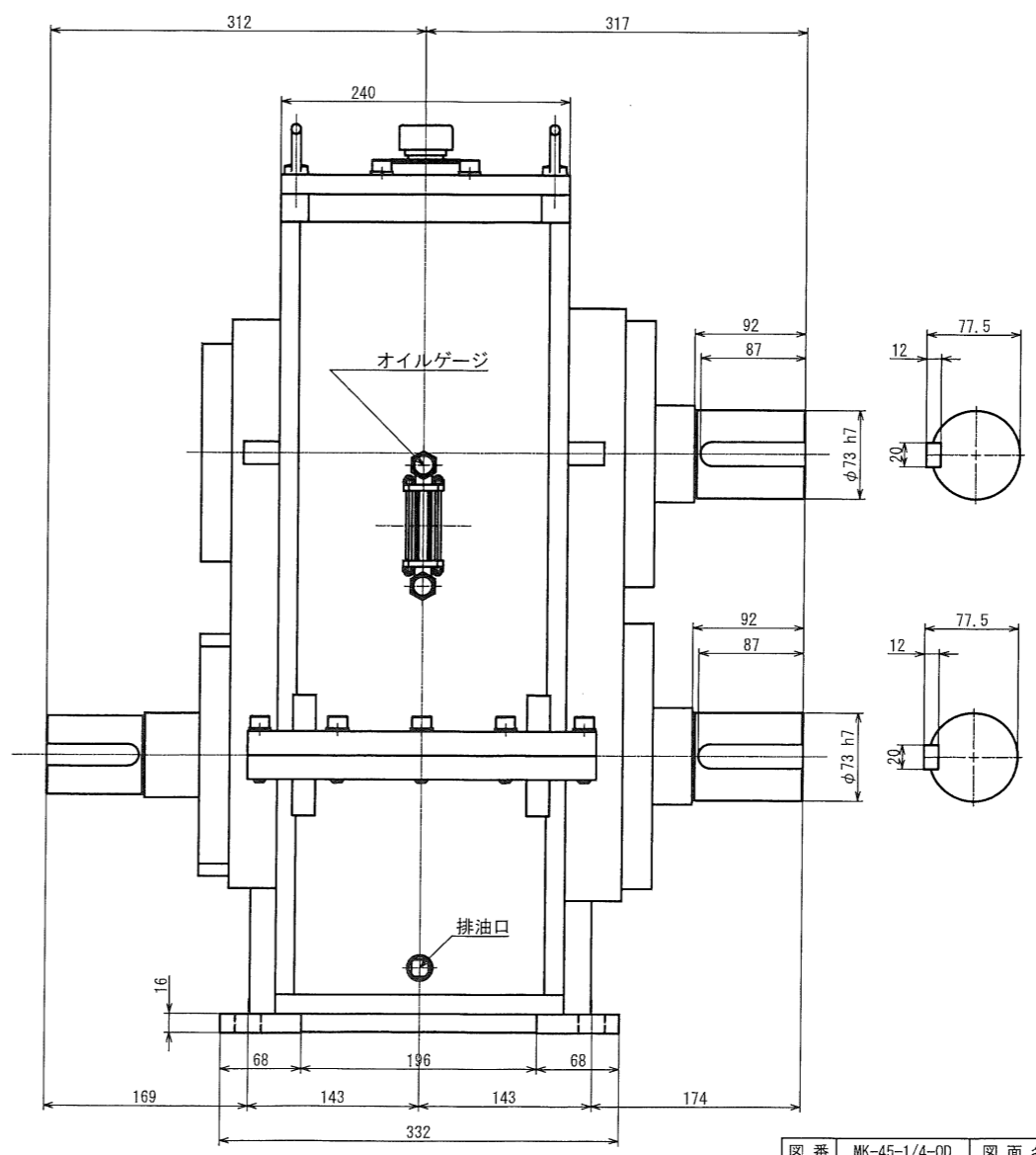
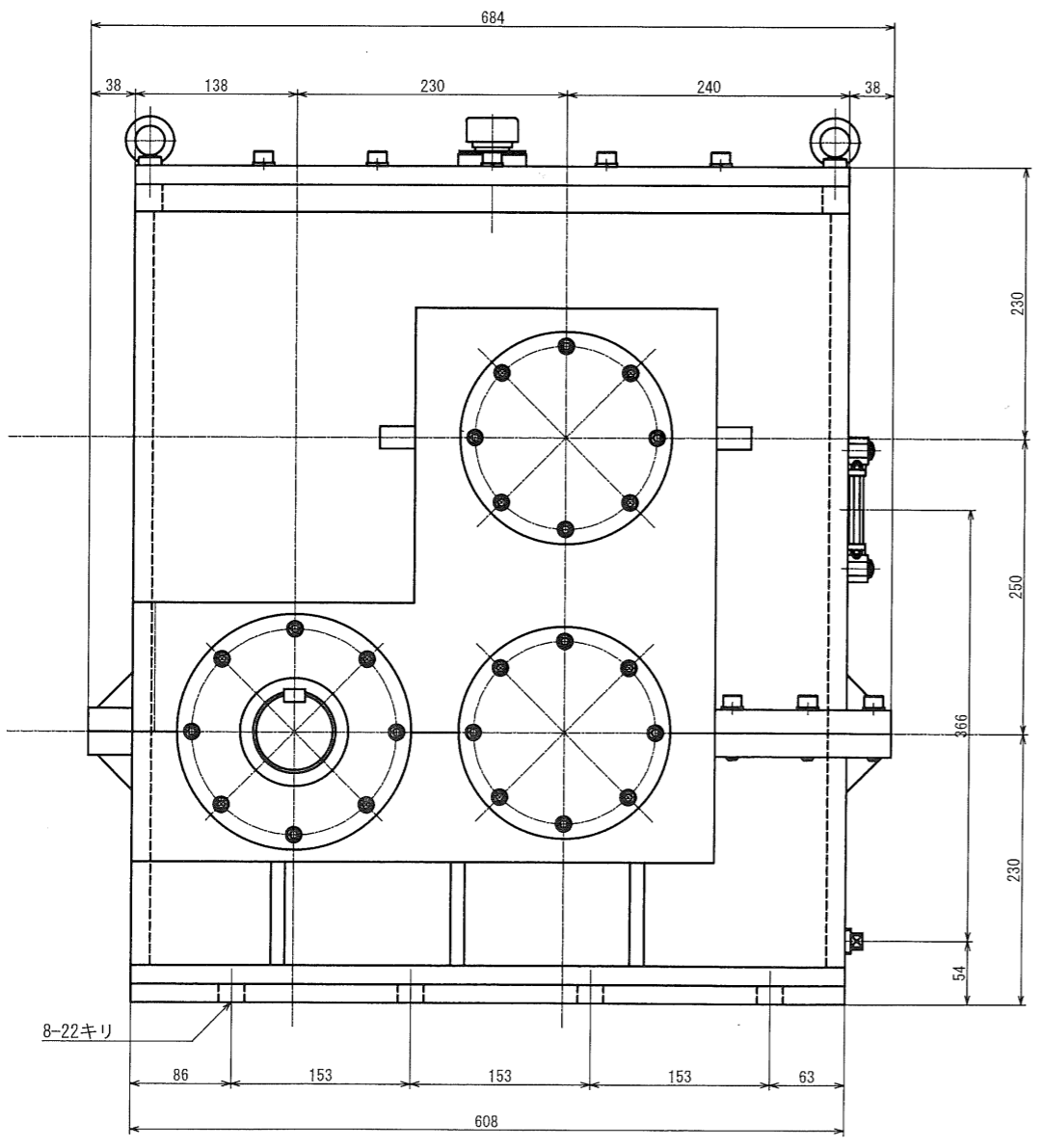
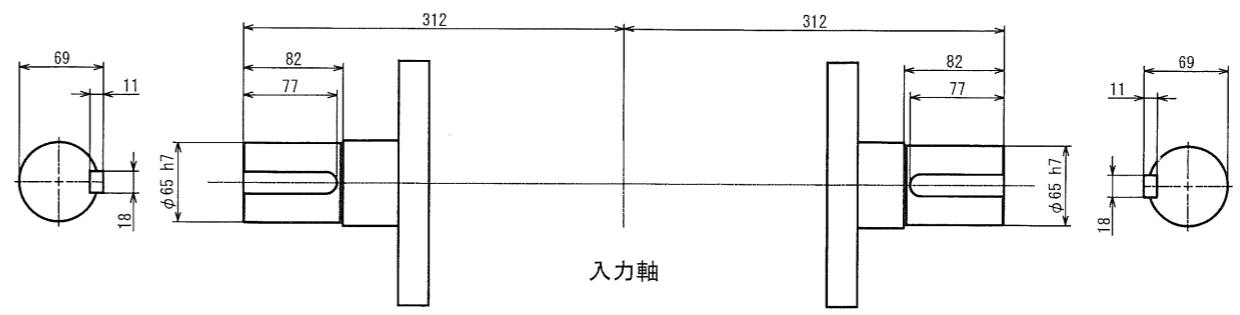


普通寸法表 (単位:mm)			
寸法	公差	寸法	公差
0.5	±0.05	10	±0.1
0.6	±0.05	15	±0.1
0.8	±0.05	20	±0.1
1.0	±0.05	25	±0.1
1.2	±0.05	30	±0.1
1.5	±0.05	40	±0.1
2.0	±0.05	50	±0.1
2.5	±0.05	60	±0.1
3.0	±0.05	70	±0.1
4.0	±0.05	80	±0.1
5.0	±0.05	90	±0.1
6.0	±0.05	100	±0.1
8.0	±0.05	120	±0.1
10.0	±0.05	150	±0.1
12.0	±0.05	200	±0.1
15.0	±0.05	250	±0.1
20.0	±0.05	300	±0.1
25.0	±0.05	350	±0.1
30.0	±0.05	400	±0.1
40.0	±0.05	450	±0.1
50.0	±0.05	500	±0.1
60.0	±0.05	550	±0.1
80.0	±0.05	600	±0.1
100.0	±0.05	650	±0.1
120.0	±0.05	700	±0.1
150.0	±0.05	750	±0.1
200.0	±0.05	800	±0.1
250.0	±0.05	850	±0.1
300.0	±0.05	900	±0.1
400.0	±0.05	950	±0.1
500.0	±0.05	1000	±0.1



動力 45KW
 入力回転数 420~2300rpm
 出力回転数 105~575rpm
 最大入力トルク 約1023.21N・m
 最大出力トルク 約4092.85N・m
 減速比 1/4



図番	MK-45-1/4-0D	図面名称	外形図		
形式名称	MK-45-1/4型変速機	尺度	1:3	角法	☉
製作者	株式会社 益 製作所	日付	2022年4月7日	承認	☉
検図		製図			☉

改定 △ 日付 '21.12.12 事由 * 担当 * No. | 0000