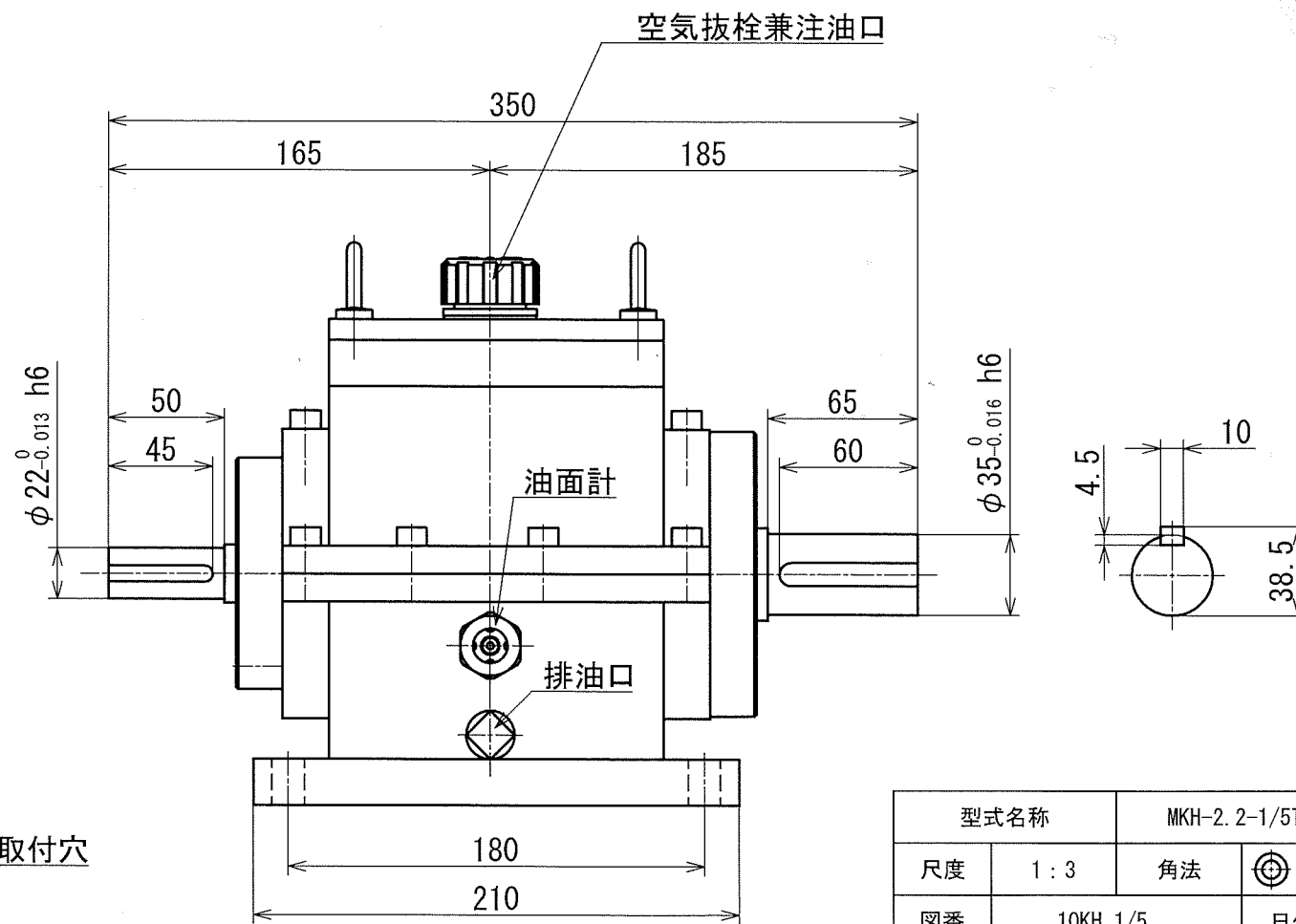
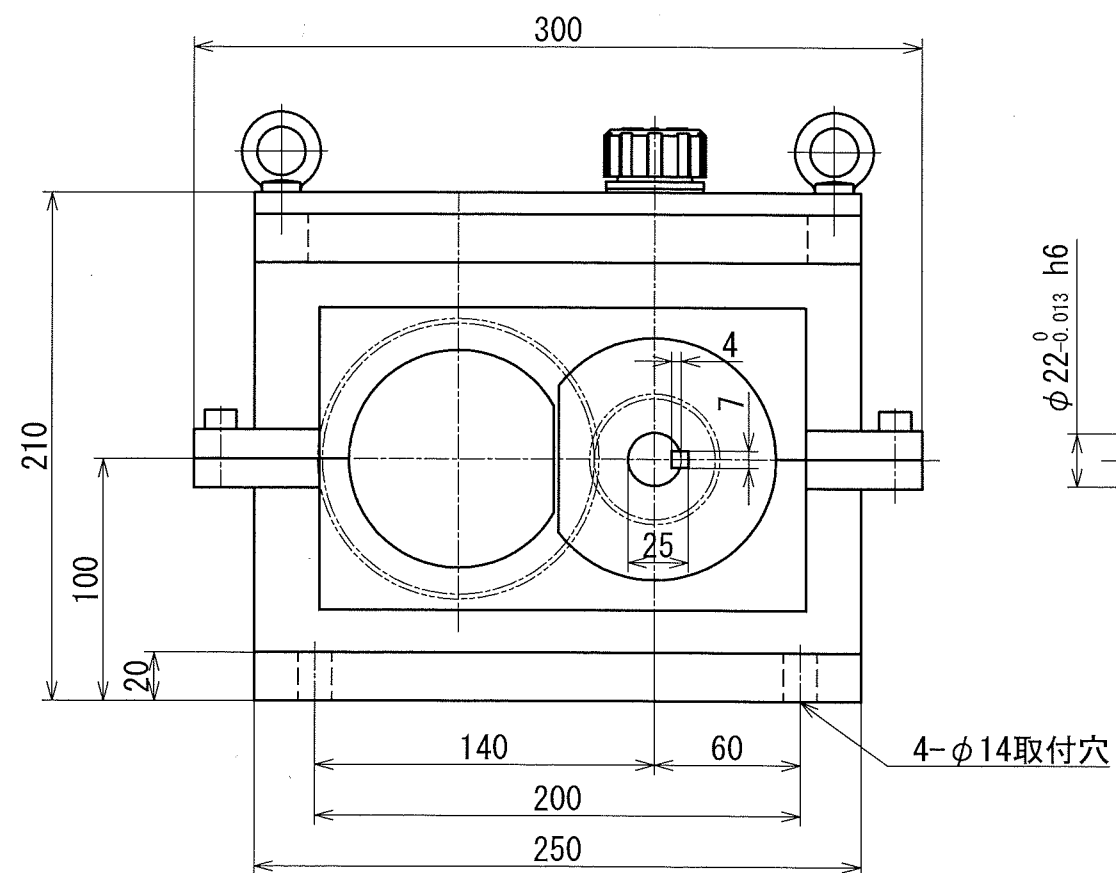


減速比選定表	
	選定可能減速比
1	1/5.017
2	1/4.738
3	1/4.475



型式名称	MKH-2.2-1/5T 型減速機 概略寸法図		
尺度	1:3	角法	2.2KW 1/5
図番	10KH 1/5	日付	2018.2.21
社長	課長	検図	設計
株式会社 益製作所			