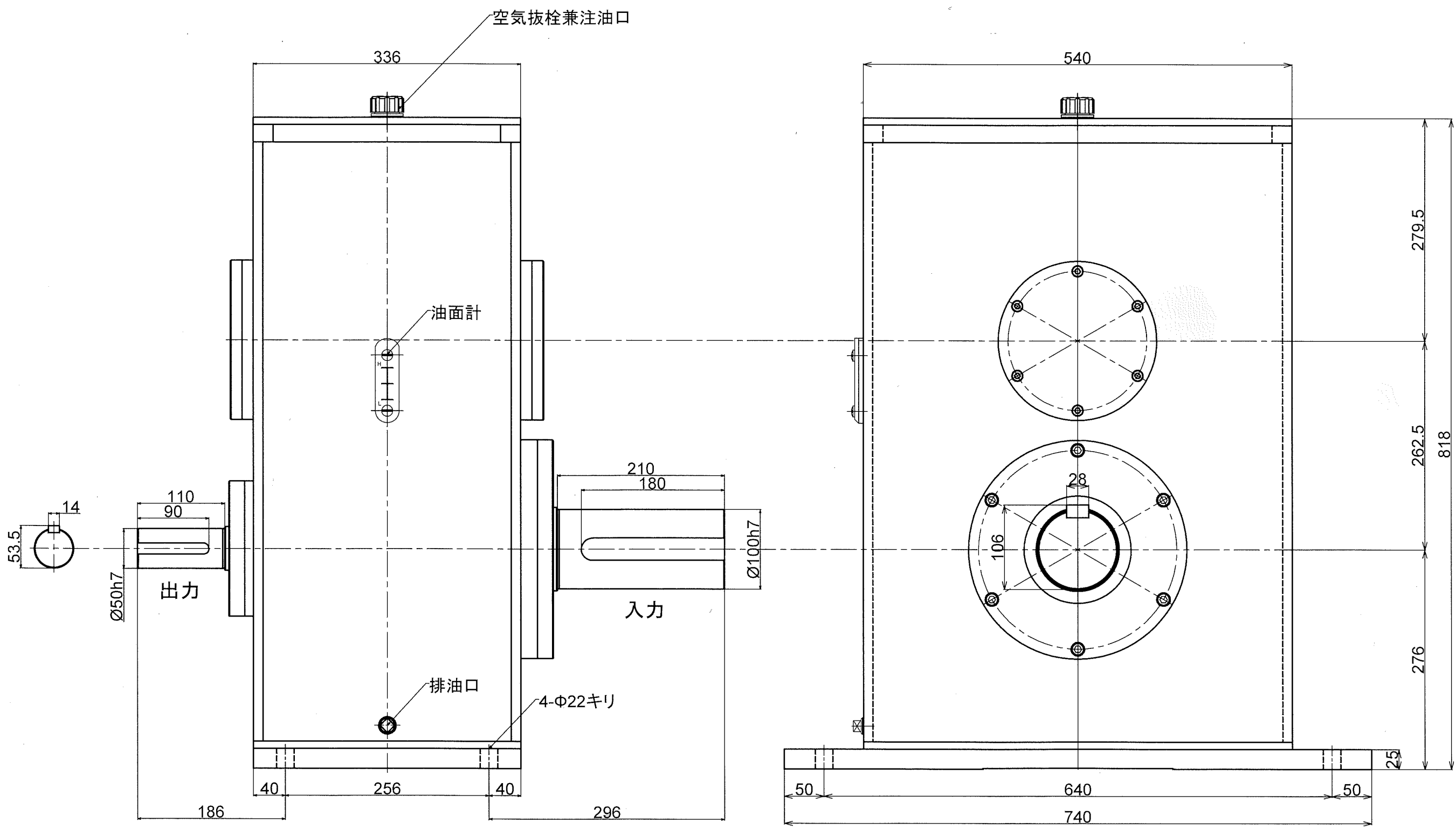
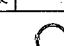


寸法	公差	寸法	公差
0.1	±0.05	0.1	±0.05
0.2	±0.07	0.2	±0.07
0.3	±0.1	0.3	±0.1
0.5	±0.15	0.5	±0.15
0.7	±0.2	0.7	±0.2
1.0	±0.25	1.0	±0.25
1.5	±0.35	1.5	±0.35
2.0	±0.5	2.0	±0.5



動力 約5.66kw
 入力回転 max10.18rpm
 入力トルク max5310N・m
 出力回転 約307rpm
 出力トルク 176N・m
 増速比 30.2:1

形式名称		MDN-5-30型増速機 外形図		
尺度	1:5	角法	三角法	
図番		日付	2017.9.26	
社長	課長	検図	設計	製図 竹中
 株式会社 益 製作所				