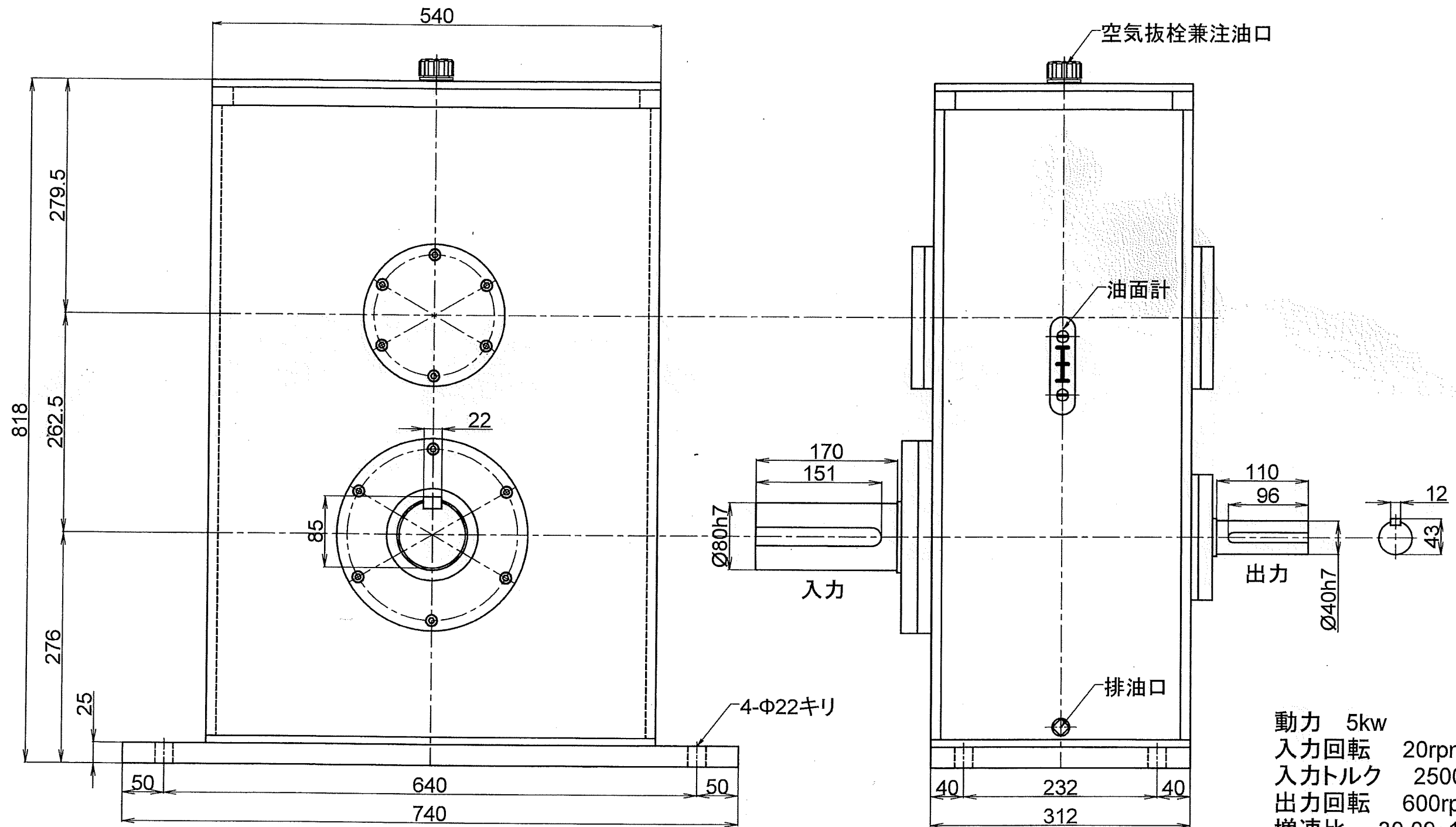


精度	公差	単位	適用
寸法	区分	mm	mm
H7/g6	mm	0.05	0.1
H7/f7	mm	0.07	0.2
H7/d8	mm	0.1	0.3
H7/c9	mm	0.2	0.5
H7/b9	mm	0.3	1.2
H7/a9	mm	0.5	2.0



動力 5kw  
 入力回転 20rpm  
 入力トルク 2500N·m  
 出力回転 600rpm  
 増速比 30.09:1

形式名称	MD-5-30型増速機 概略寸法図		
尺度	1:5	角法	三角法
図番		日付	2016.9.9
社長	課長	検図	設計
			製図 竹中
○ 株式会社 益 製 作 所			