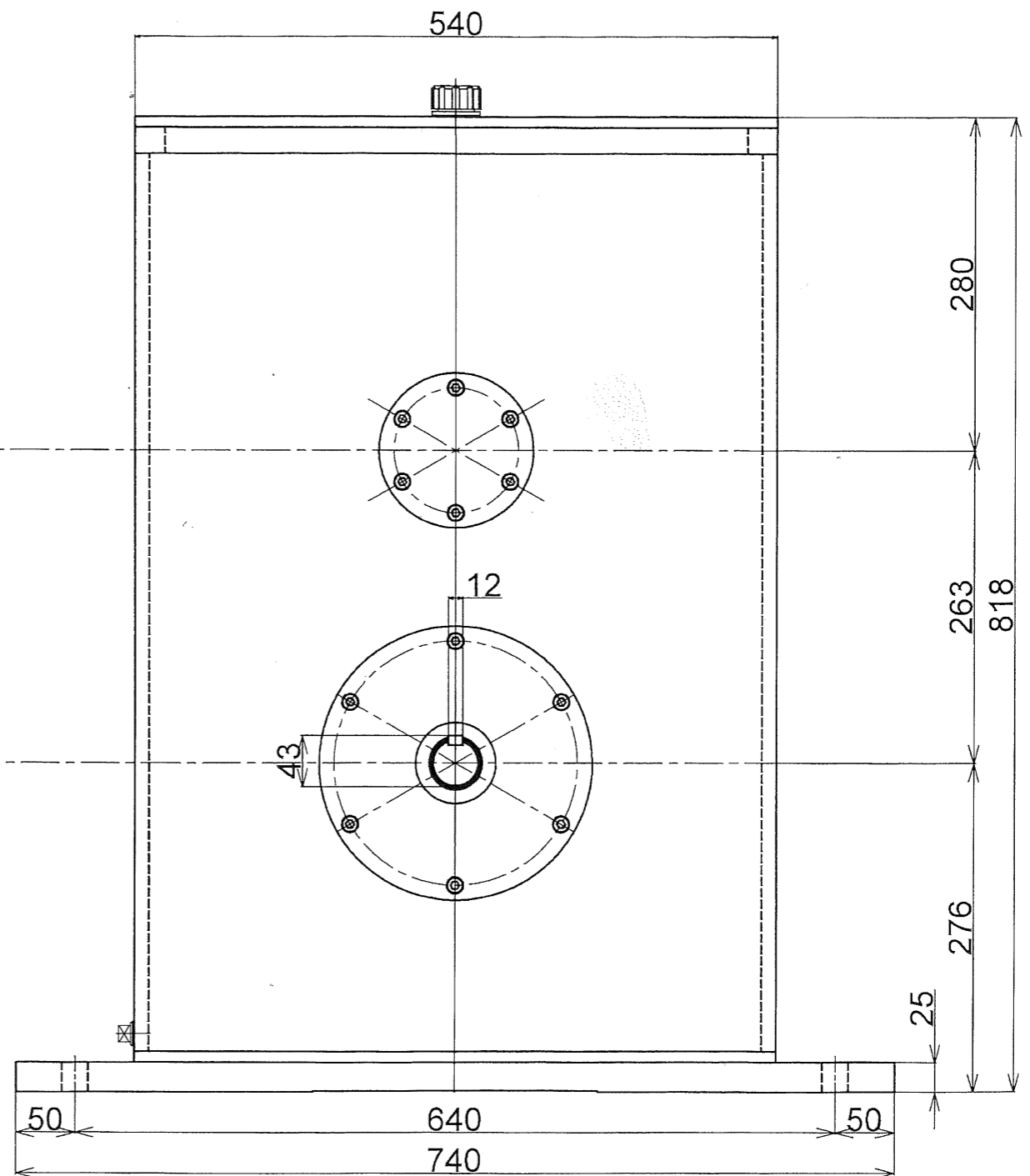
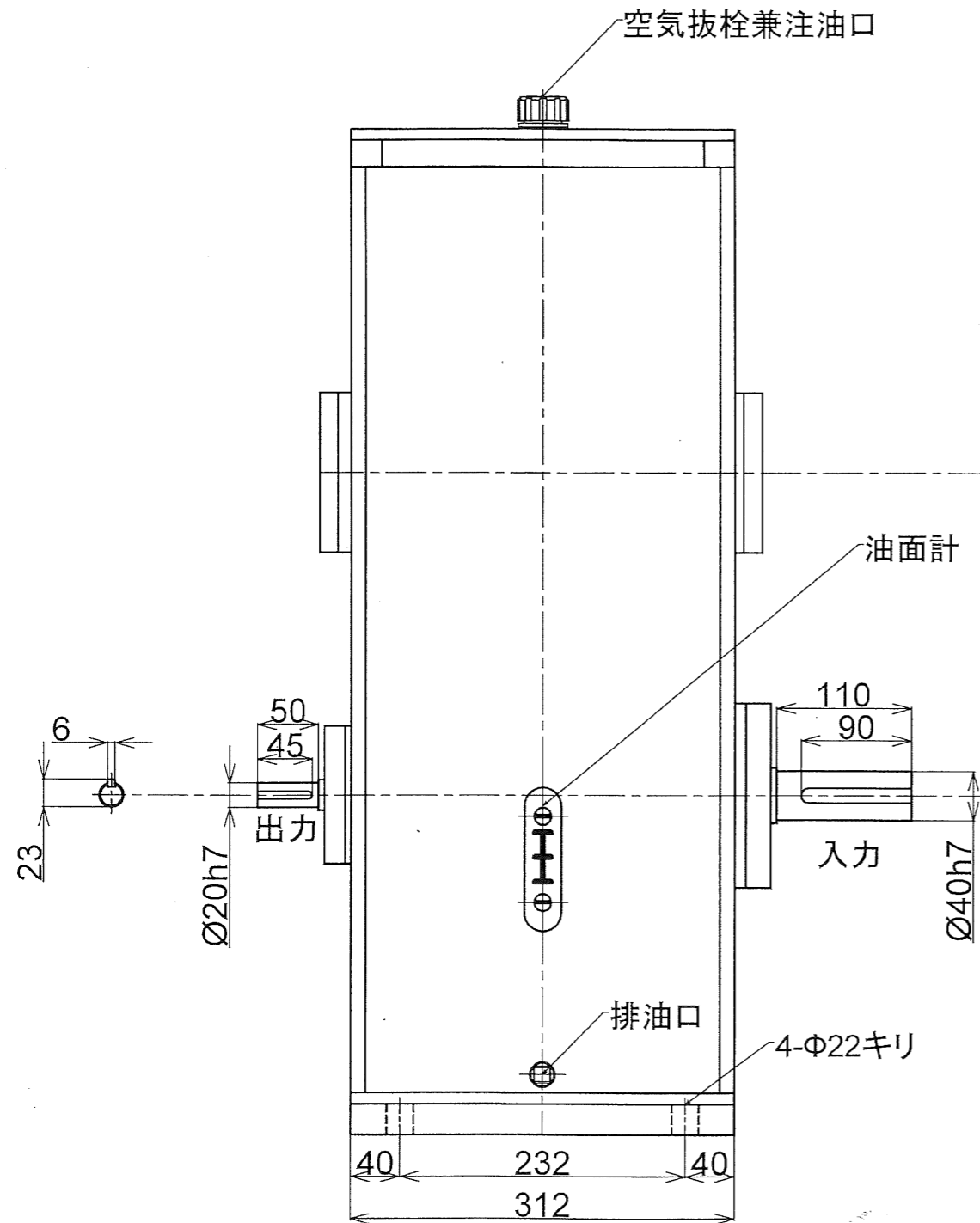



公差	寸法	公差
0.1	0.05	0.1
0.2	0.07	0.2
0.3	0.1	0.3
0.4	0.15	0.4
0.5	0.2	0.5
0.6	0.3	0.6
0.7	0.4	0.7
0.8	0.5	0.8
0.9	0.6	0.9
1.0	0.7	1.0



動力 11kw
 入力回転 1750rpm
 出力回転 52850rpm
 増速比 30.2:1

形式名称	MD-5-30型増速機 外形図		
尺度	1:5	角法	三角法
図番		日付	2017.7.21
社長	課長	検図	設計
			製図 竹中
 株式会社 益製作所			