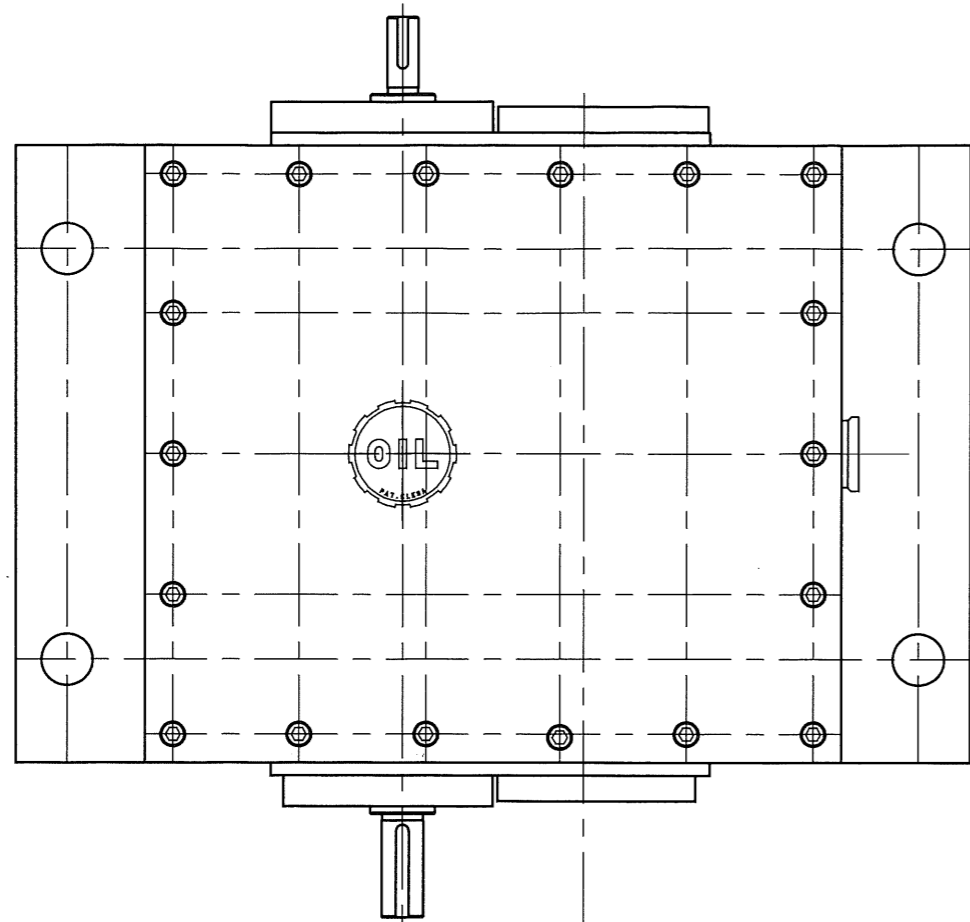
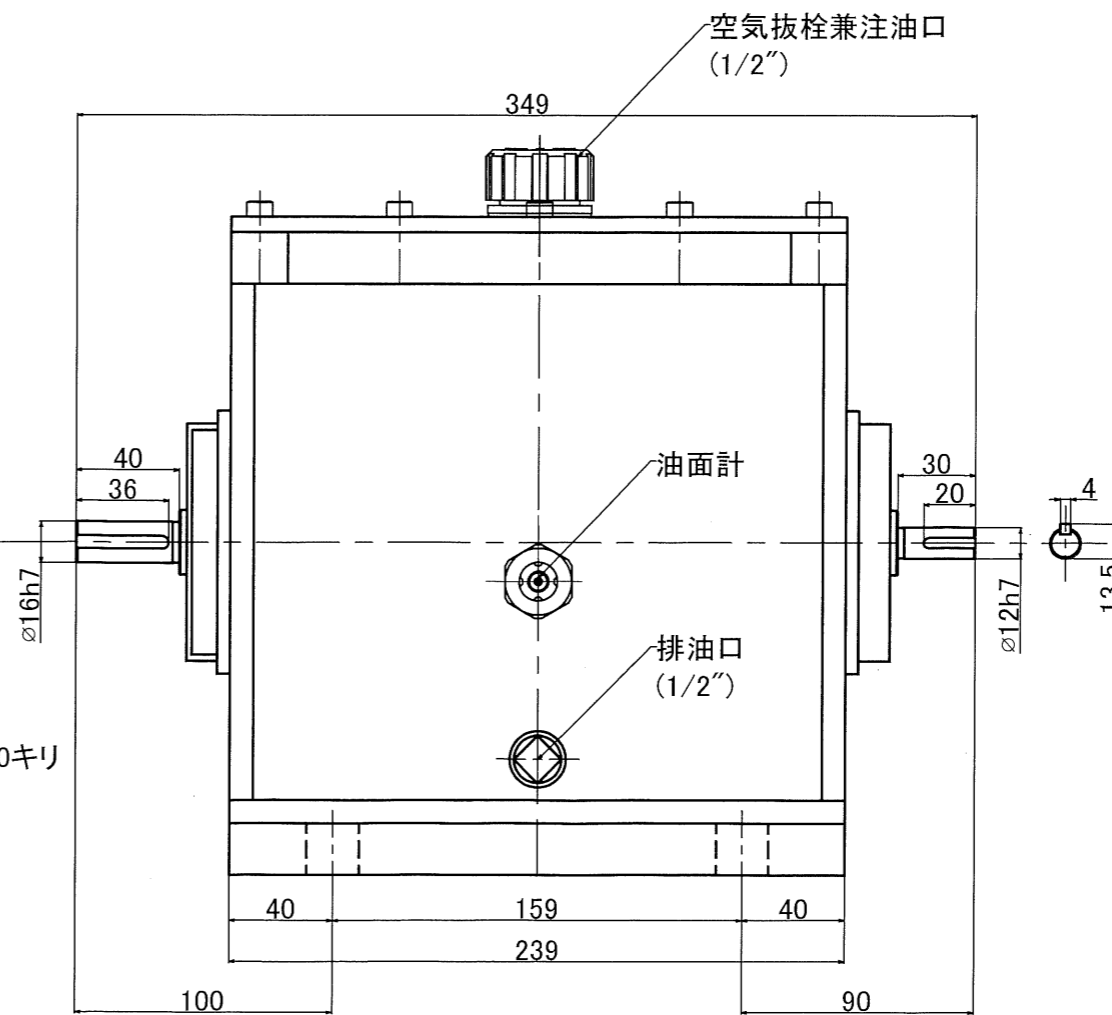
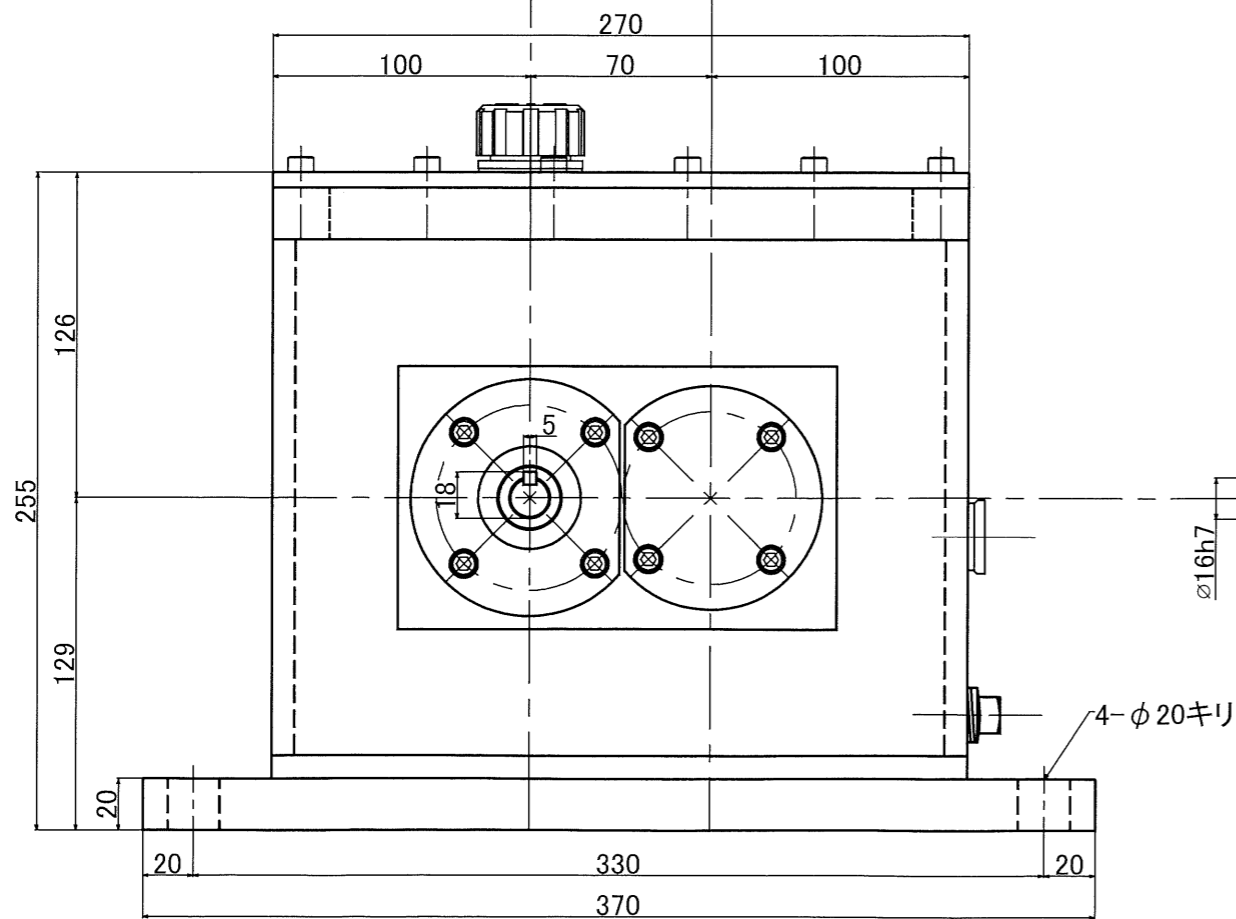


MS-1.5-4NR	01
MS-1.5-4NR	02
MS-1.5-4NR	03
MS-1.5-4NR	04
MS-1.5-4NR	05
MS-1.5-4NR	06
MS-1.5-4NR	07
MS-1.5-4NR	08
MS-1.5-4NR	09
MS-1.5-4NR	10
MS-1.5-4NR	11
MS-1.5-4NR	12
MS-1.5-4NR	13
MS-1.5-4NR	14
MS-1.5-4NR	15
MS-1.5-4NR	16
MS-1.5-4NR	17
MS-1.5-4NR	18
MS-1.5-4NR	19
MS-1.5-4NR	20



動力 1.5kw(出力側 0.75kw相当)
 入力回転数 3000rpm
 入力トルク 約2.4N・m(0.75kw計算値)
 出力回転数 約12527rpm
 出力トルク 約0.6N・m
 増速比 4.176:1



形式名称	MS-1.5-4NR型増速機 概略寸法図			
尺度	1:3	角法	三角法	
図番		日付	2020.10.26	
社長	課長	検図	設計	製図 竹中
○ 株式会社 益 製作 所				