

仕様

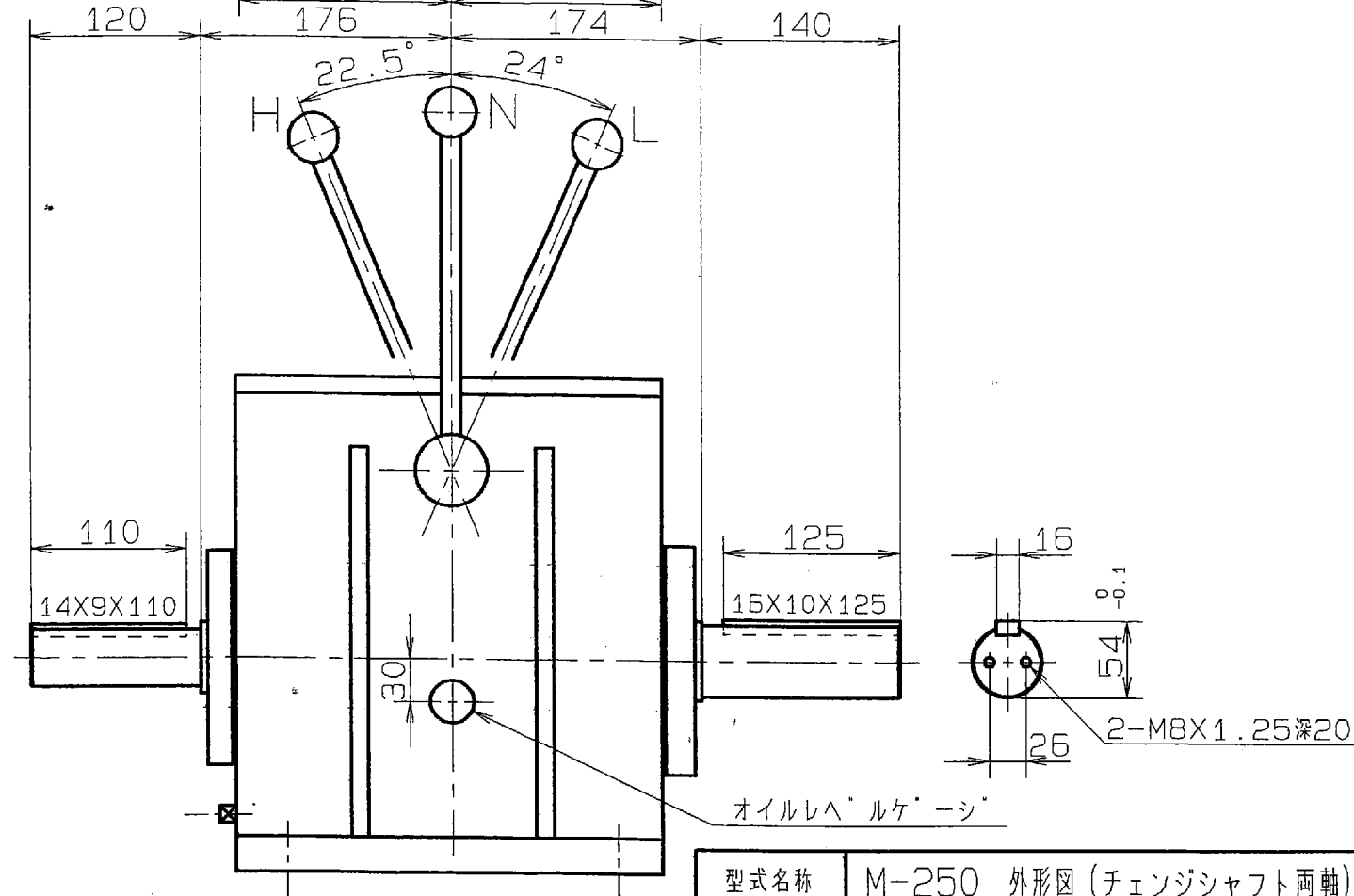
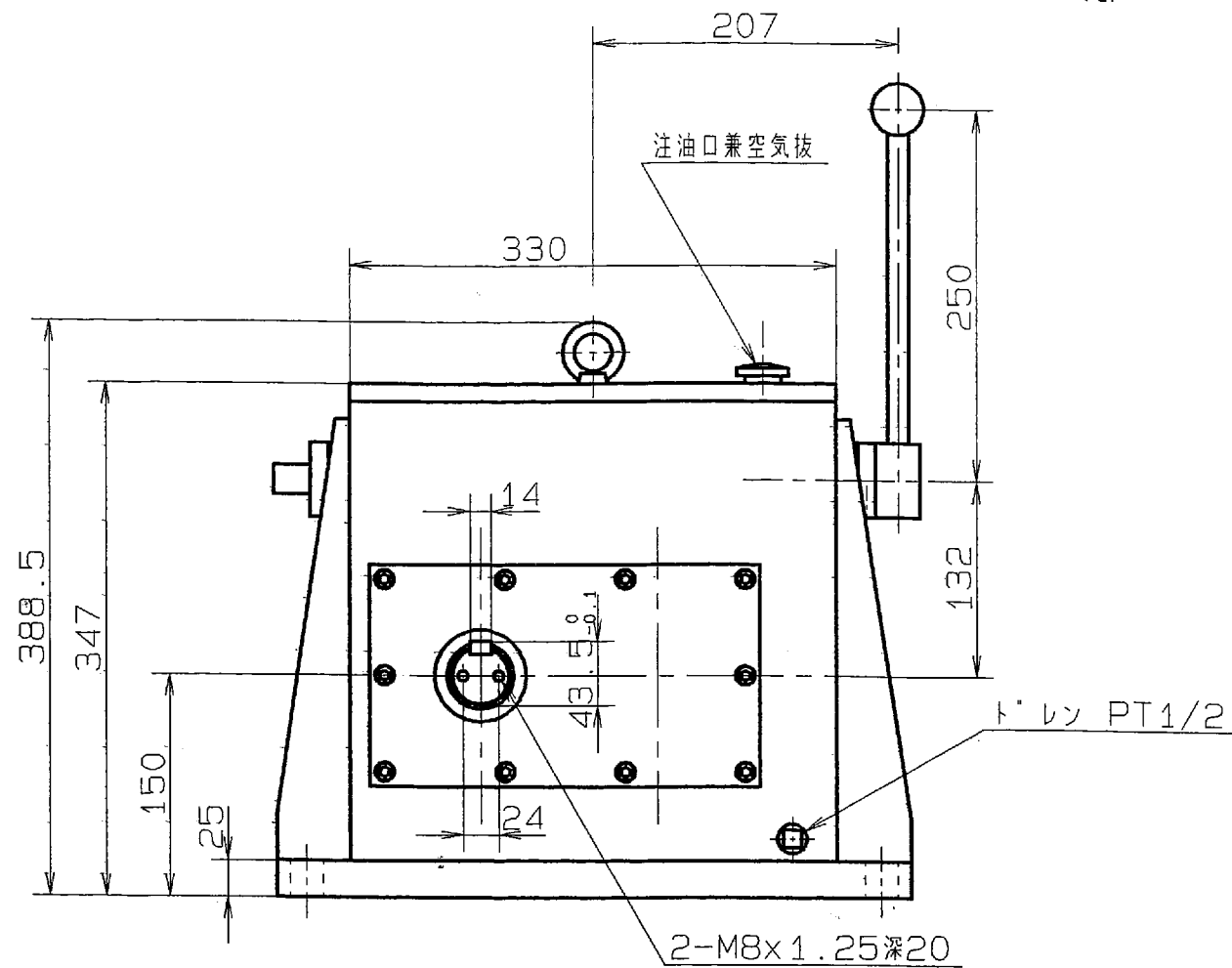
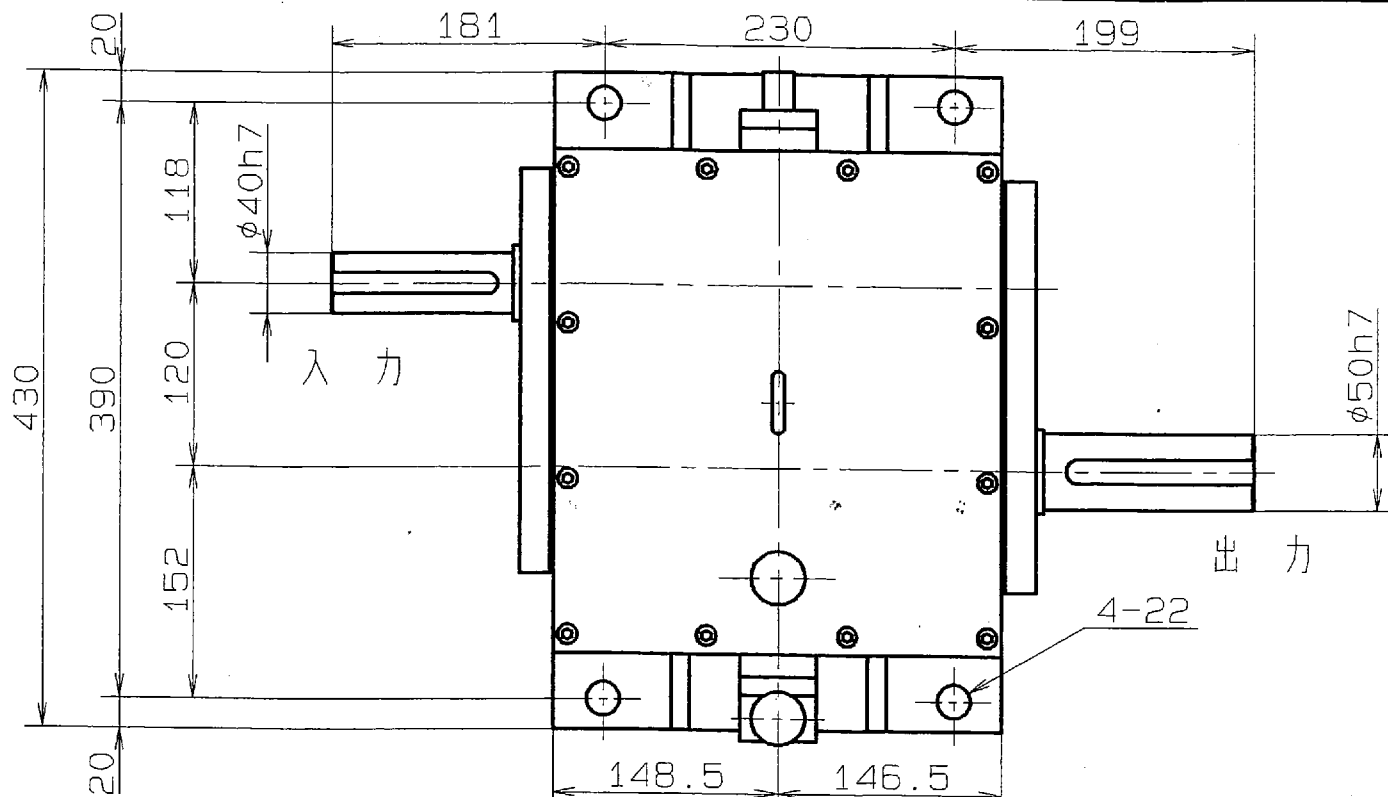
入力 37KW, 1750rpm.

変速比 L: 0.5, N: 0, H: 1.0

ハ「アリンク」寿命 20,000時間

オイル 日石ホンノックM68 約1リットル

1回目交換約300時間, 2回目以降約2,000時間毎



型式名称	M-250 外形図 (チェーンシャフト両軸)		
尺度	1:5	角法	3角法
使用箇所			
図番	M-3101/1	日付	2009年3月17日
社長		課長	
検図		設計	
製図		久保	
写図			
株式会社 益製作所			

符号	年月日	訂正記事	印