

1. 歯車要目表

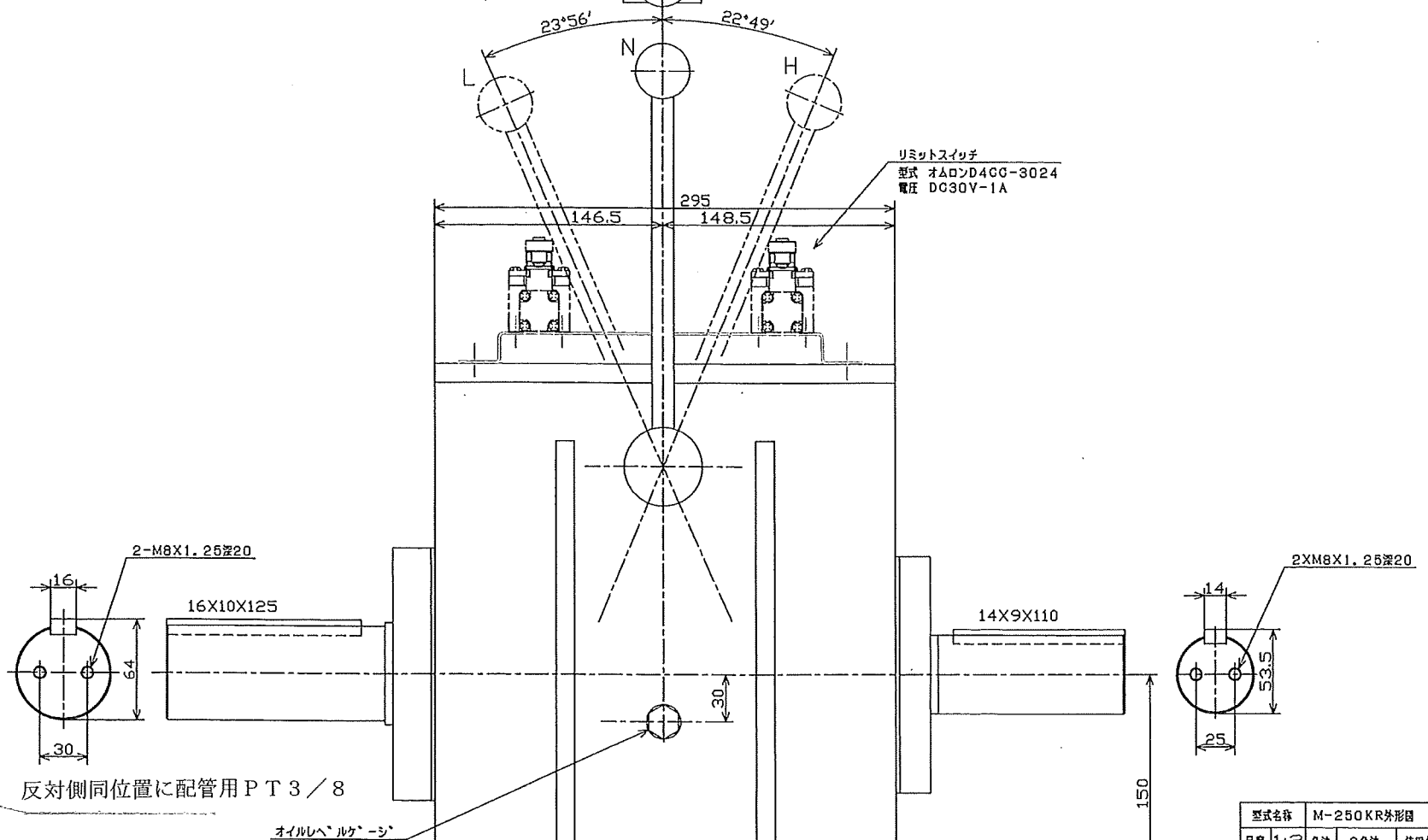
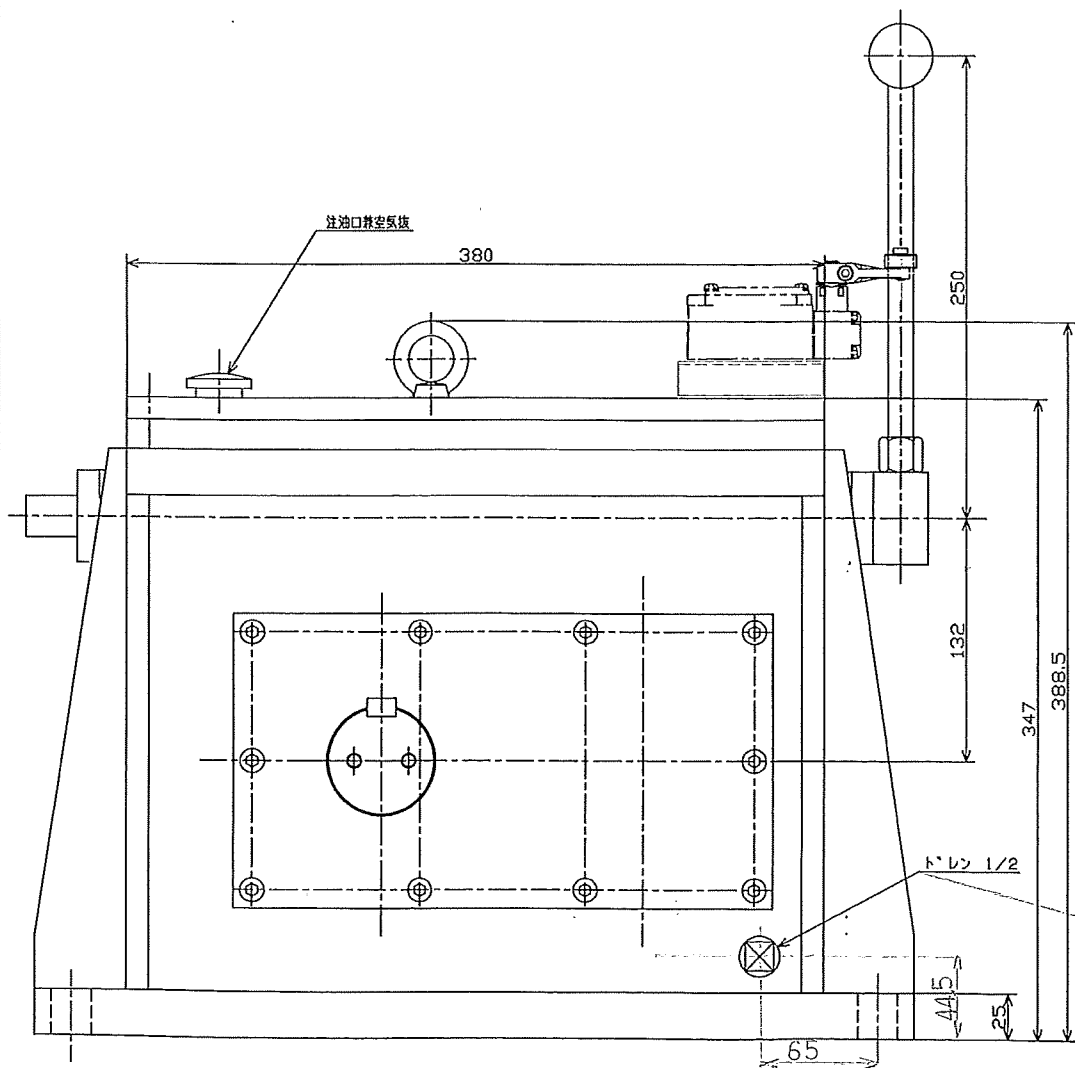
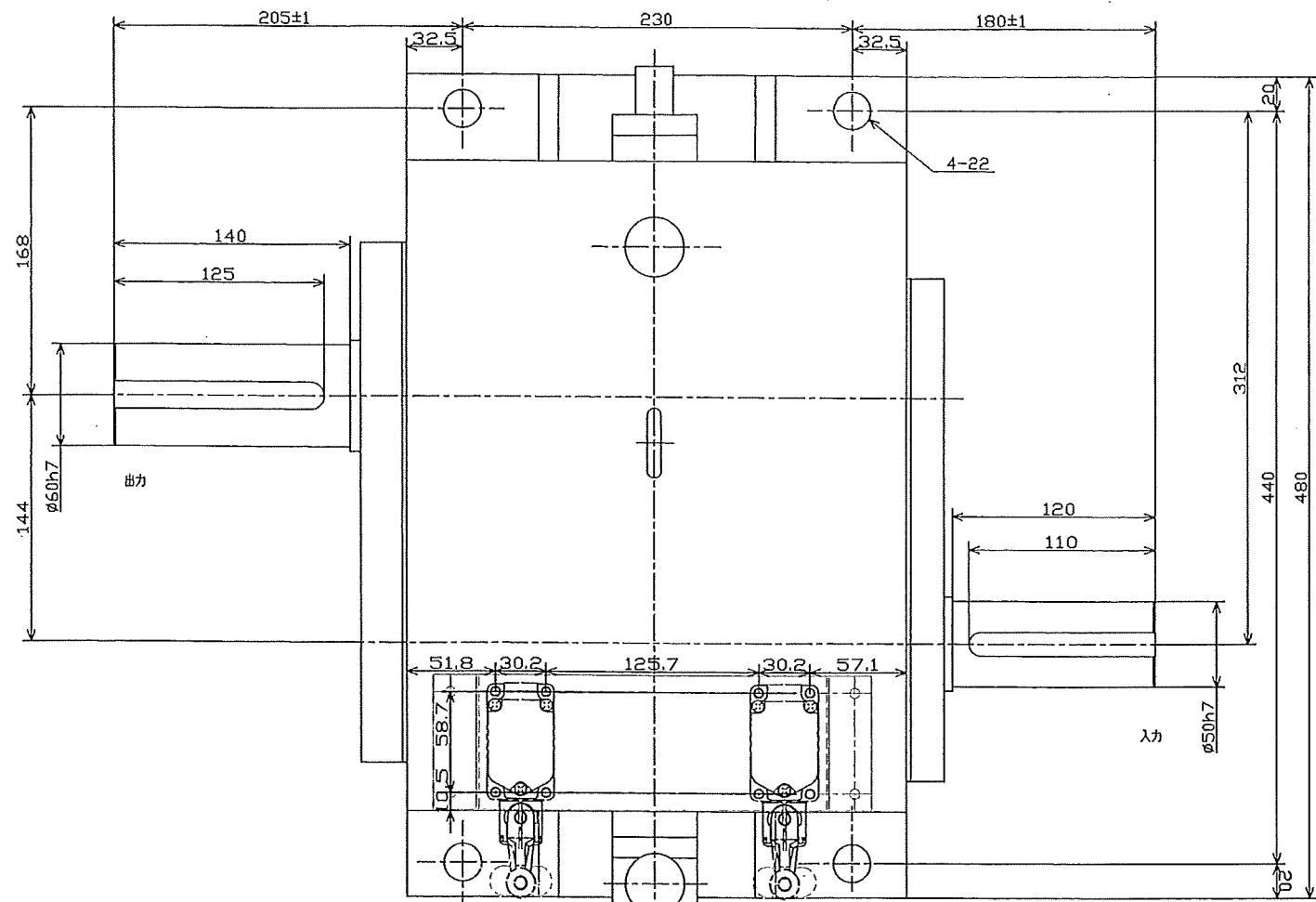
| | 低速 | | 高速 | |
|--------|--------------|---------|----------|---------|
| | 18Tピニオン | 54Tギヤ | 27Tピニオン | 45Tギヤ |
| 歯車型式 | 平歯車 | | | |
| 歯形 | 並歯 | | | |
| モジュール | 4.0 | | | |
| 圧力角 | 歯圧角 20° | | 20° | |
| 歯数 | 18 | 54 | 27 | 45 |
| ピッチ円直径 | mm 72.00 | 216.00 | 108.00 | 180.00 |
| 中心距離 | mm 144 | | | |
| ギヤ比 | 1:3 | | 1:1.667 | |
| 回転数 | rpm 0-54/140 | 0-18/46 | 0-54/140 | 0-32/84 |
| 伝達トルク | kgm 18 | 54 | 18 | 30 |
| 材質 | SCM415 | SCM415 | SCM415 | SCM415 |
| 熱処理 | 全面焼入れ | | | |
| 硬さ | HRC 60±3° | 60±3° | 60±3° | 60±3° |

2. 電動機

AC1.0kwX540/1400rpm i=1:10(インバーター)

3. 潤滑油

- 1) 油種 新日本石油 スーパーマルパス32
- 2) 油量 8リットル
- 3) 潤滑油交換 1回目 約300時間
2回目以降約2000時間



リミットスイッチ
型式 オムロンD4CG-3024
電圧 DC30V-1A

| | | | |
|------|-------------|----|-------------|
| 型式名称 | M-250 KR外形図 | | |
| 尺取 | 1/2 | 角法 | 3角法 |
| 使用箇所 | | | |
| 図番 | M-3101KR-SH | 日付 | 2008年10月02日 |
| 社名 | 益 | 製 | 所 |
| 製 | 図 | 久 | 野 |
| 号 | 年月日 | 訂正 | 印 |

株式会社 益製作所