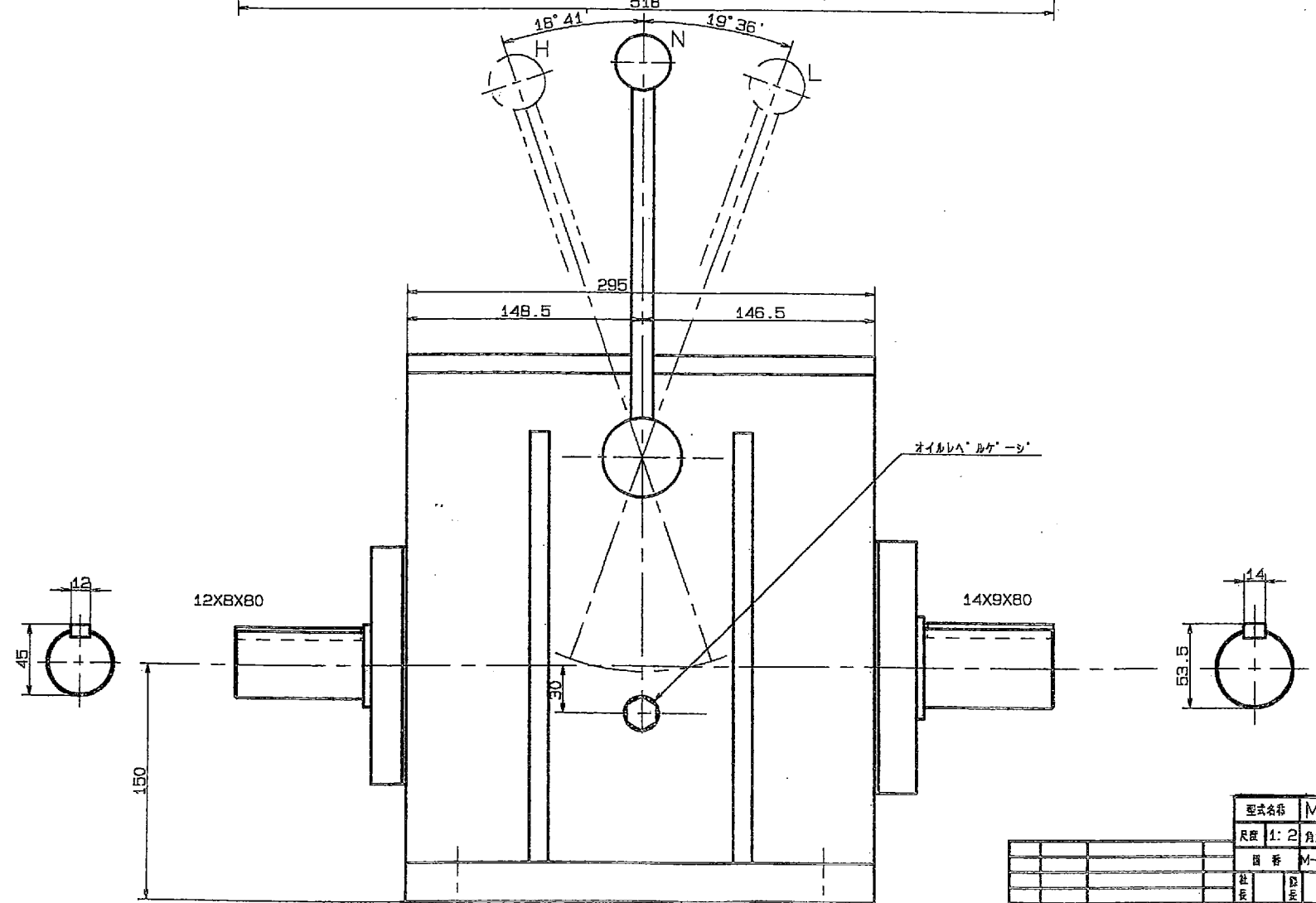
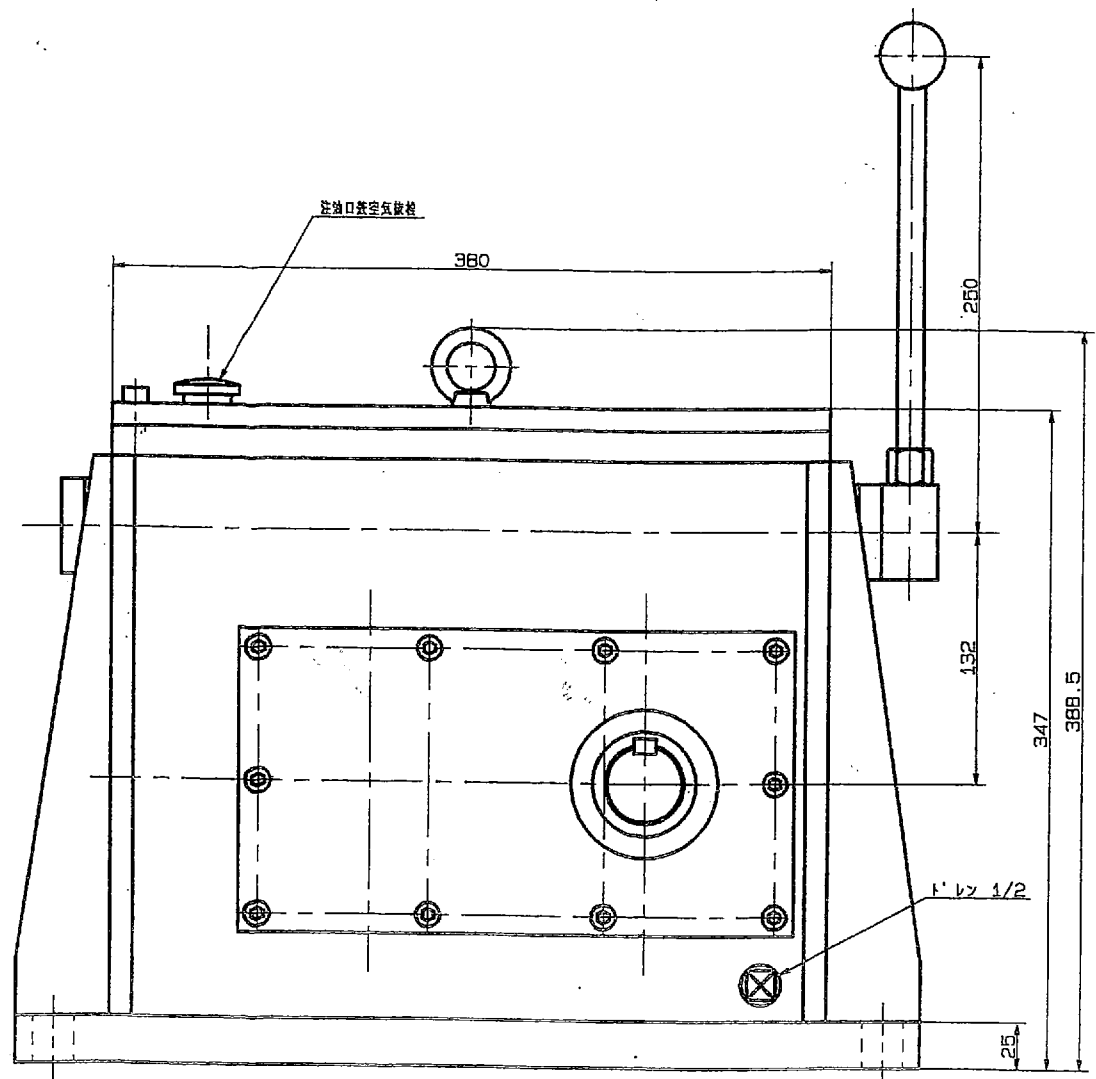
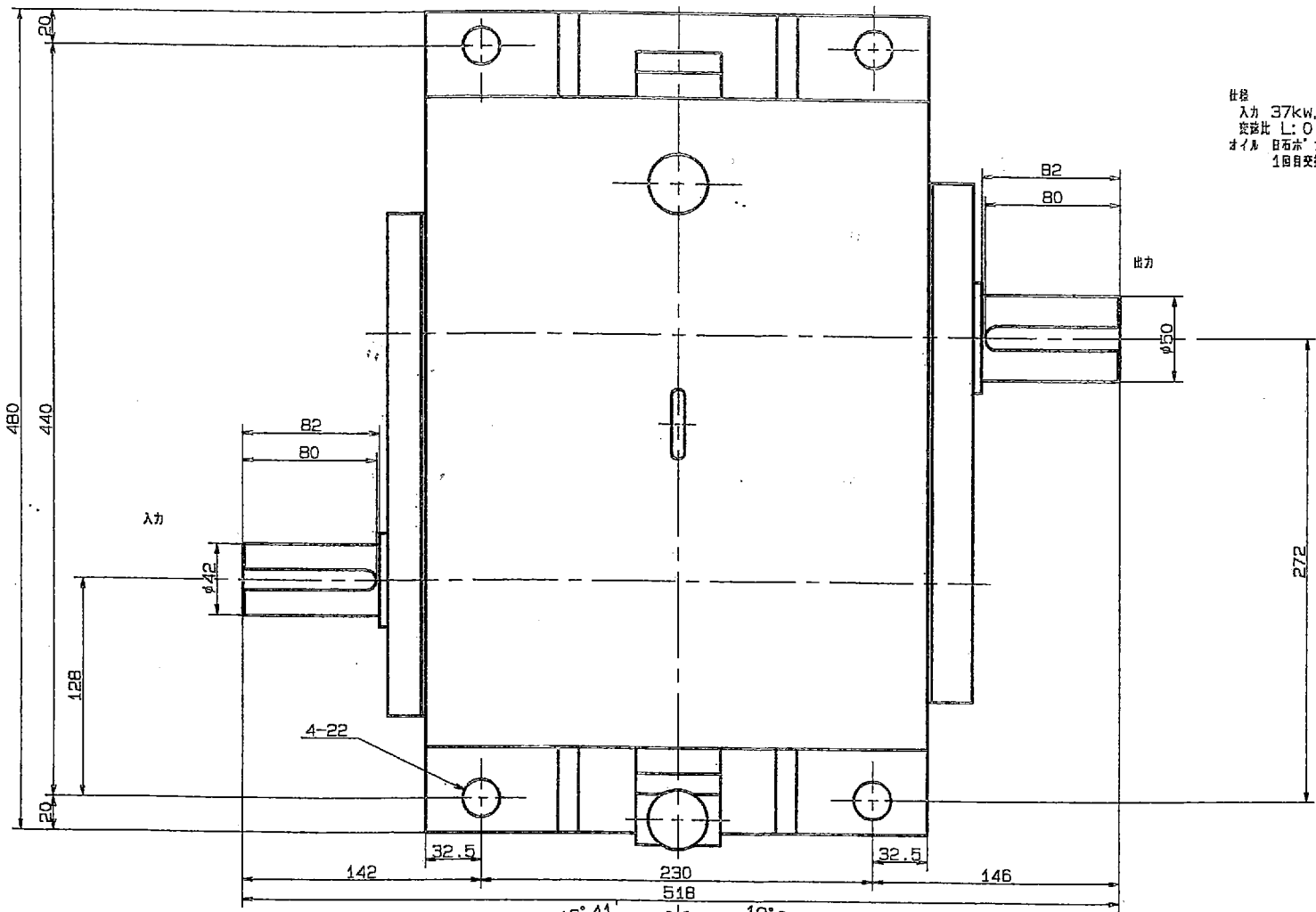


仕様
 入力 37kw, 1750rpm
 変速比 L: 0.3333 N: 0 H: 0.674
 オイル 目石ホノックM68, 毎11リットル
 16日交換約300時間, 2日毎約2,000時間等



型式名称	M-250KIK外形図 (改)		
尺度	1:2	角法	3角法
図番	M-3101KI改	日付	2004年10月12日
社名	株式会社	製所	株式会社 益製作所
符号	年月日	図名	図番