

仕様

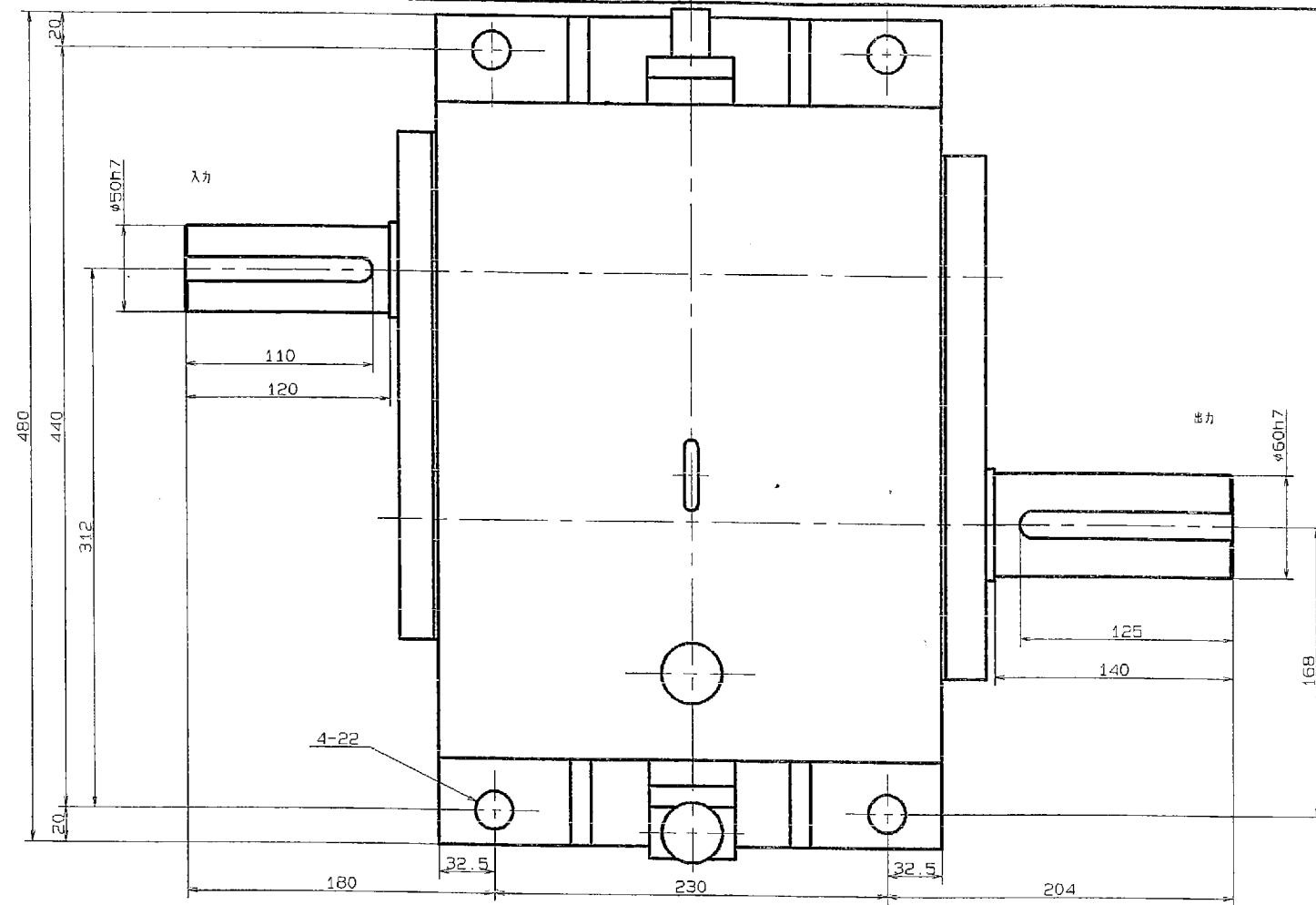
入力 37kw 1750rpm

変速比 L:0.3333 H:1.0

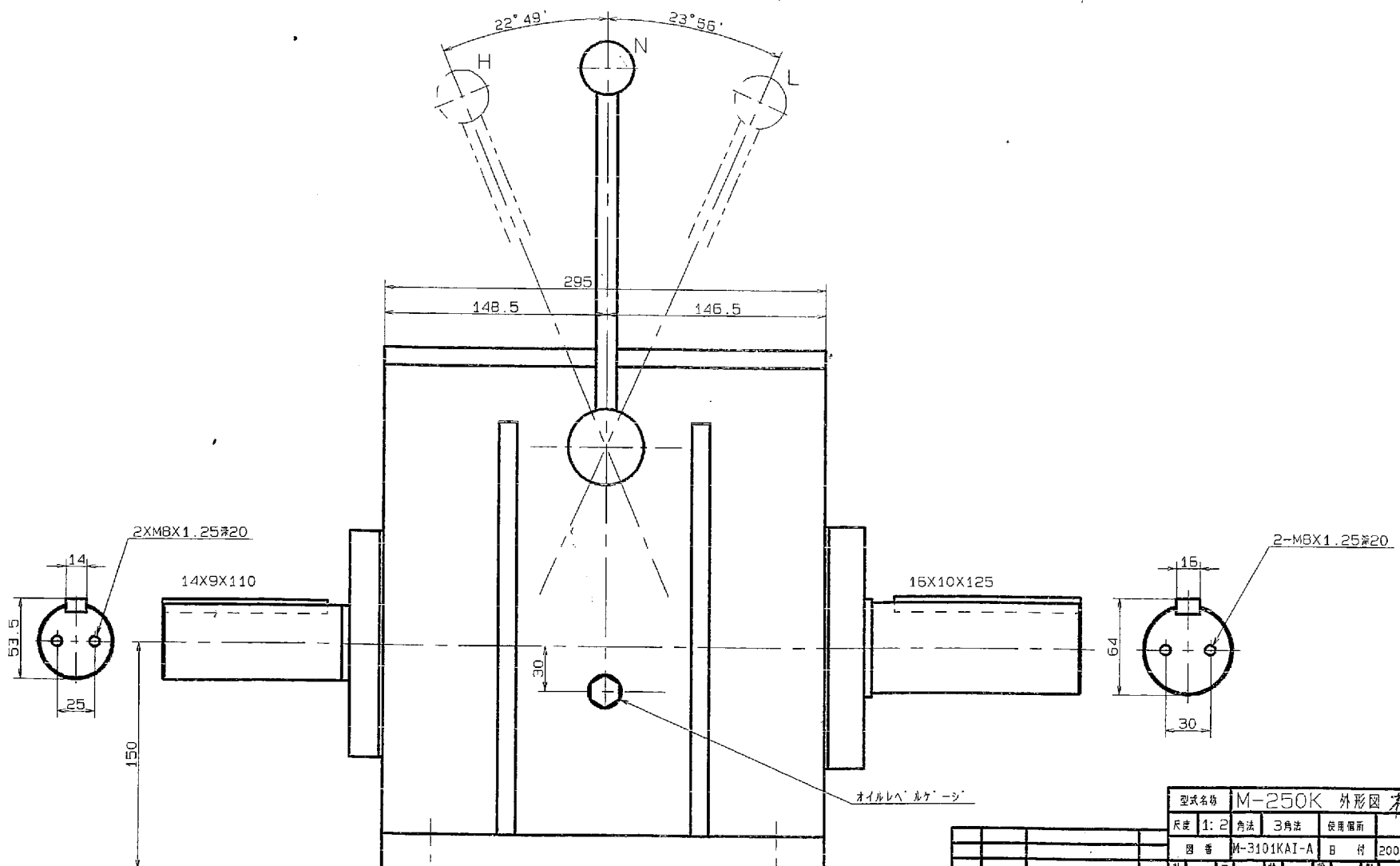
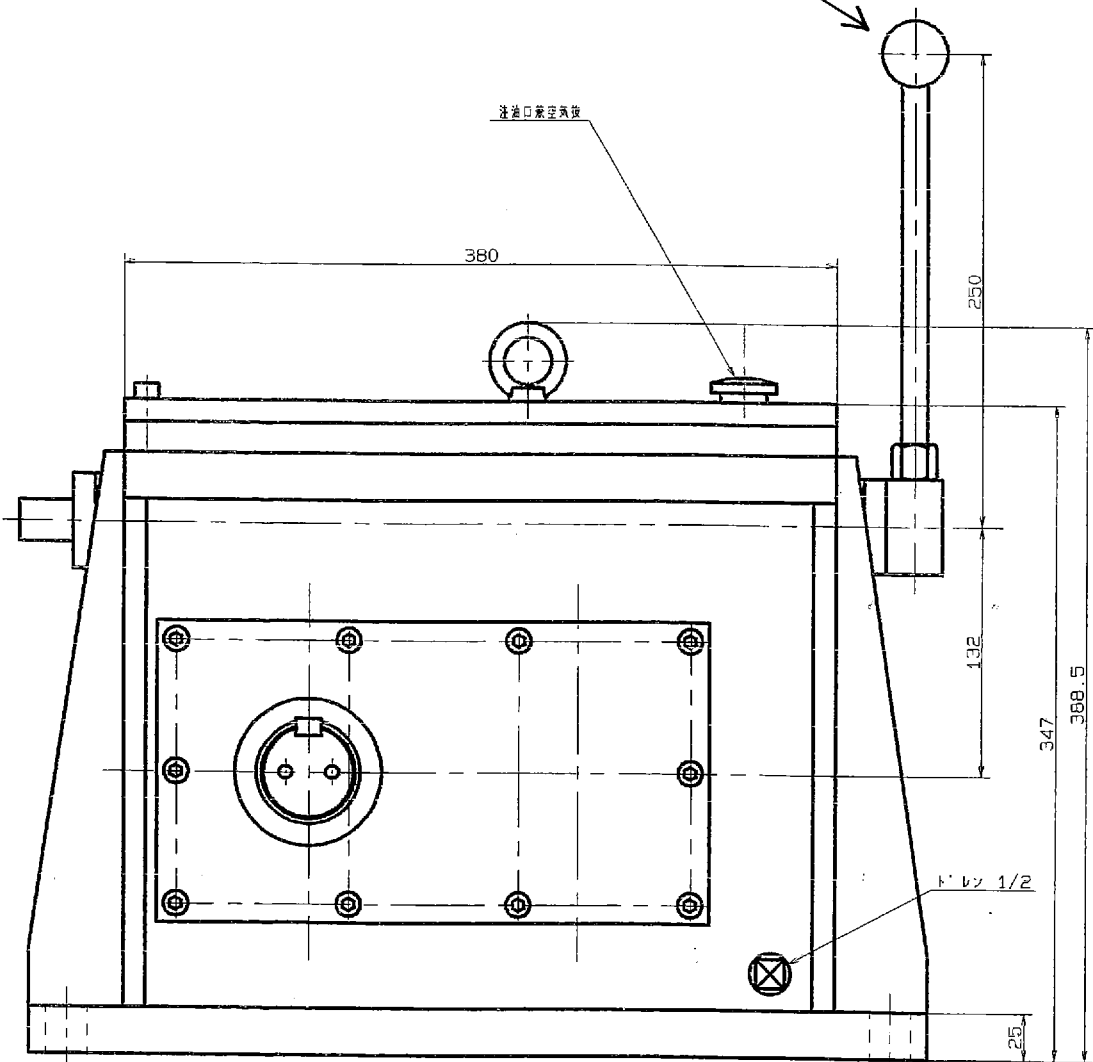
オイル 日石ボンノックM68 約8リットル

1回目交換 約300時間、2回目以降 約2,000時間

変速比 変更可能



左右取付け可能



型式名称	M-250K 外形図 標準
尺寸	1:2 角法 3角法 使用単位
図番	M-3101KAI-A B 付 2008年05月10日
社名	株式会社 六 製作所
製図	少川 啓
承認	
発行	
年月日	
訂正	
記号	