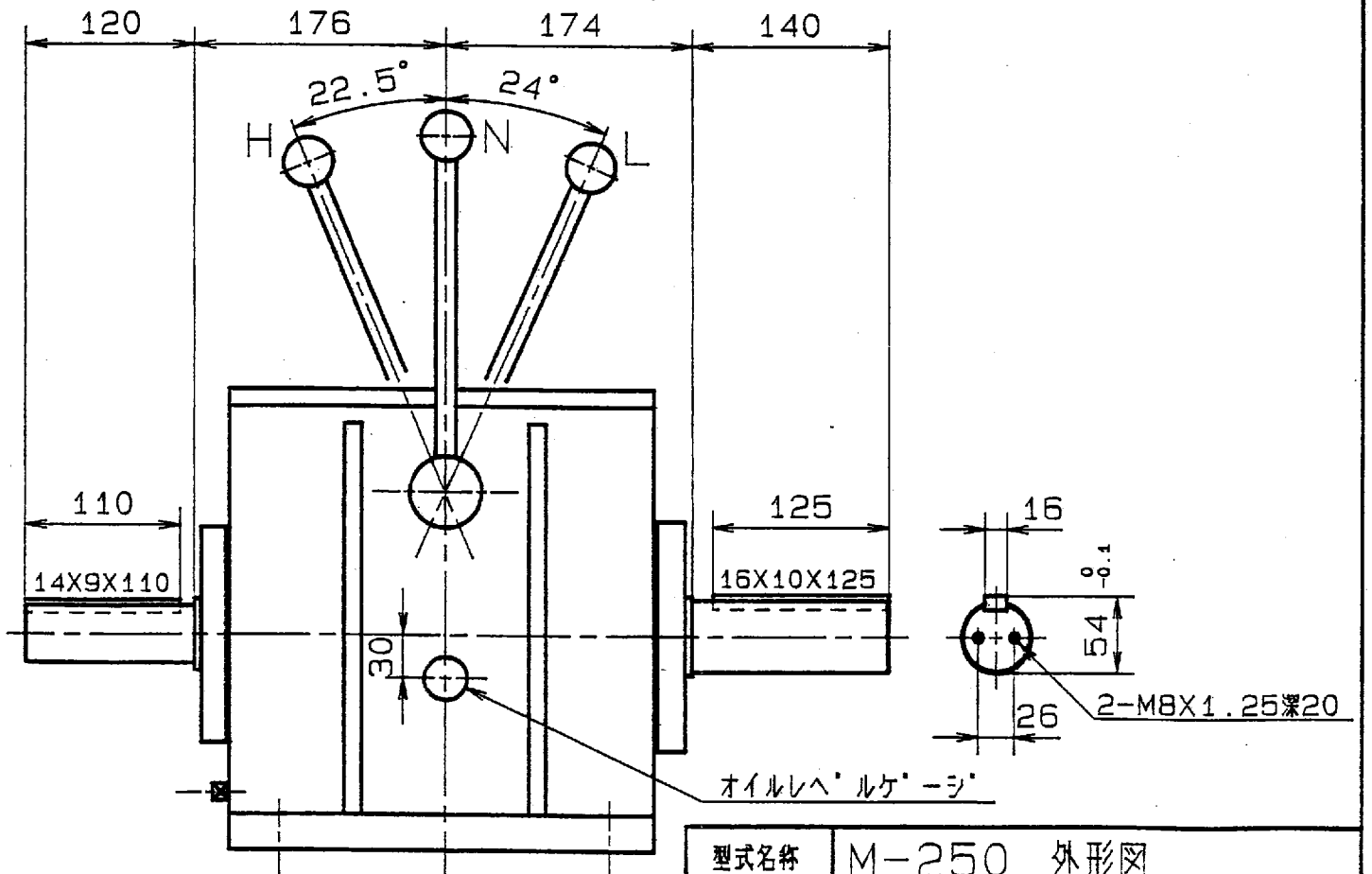
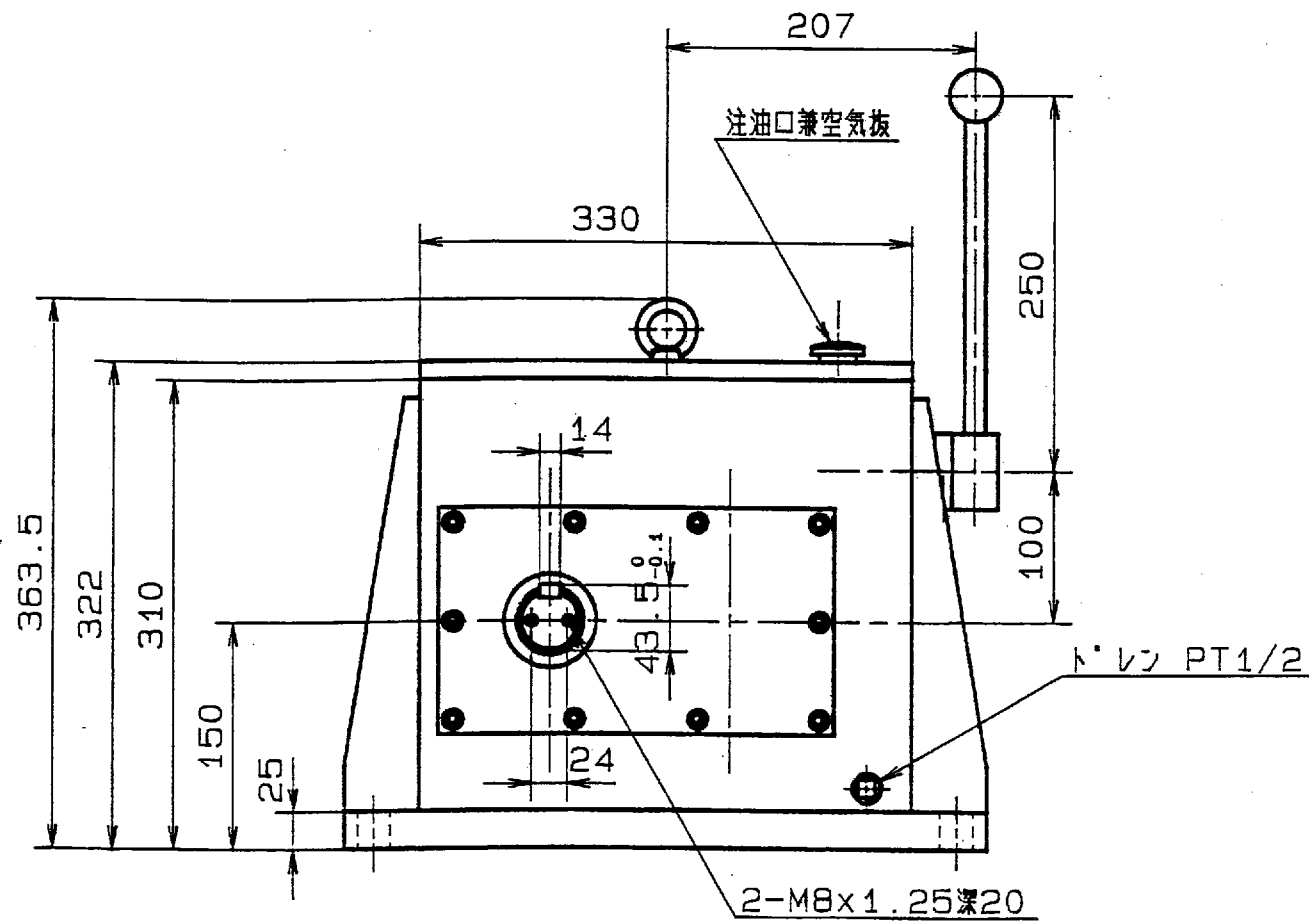
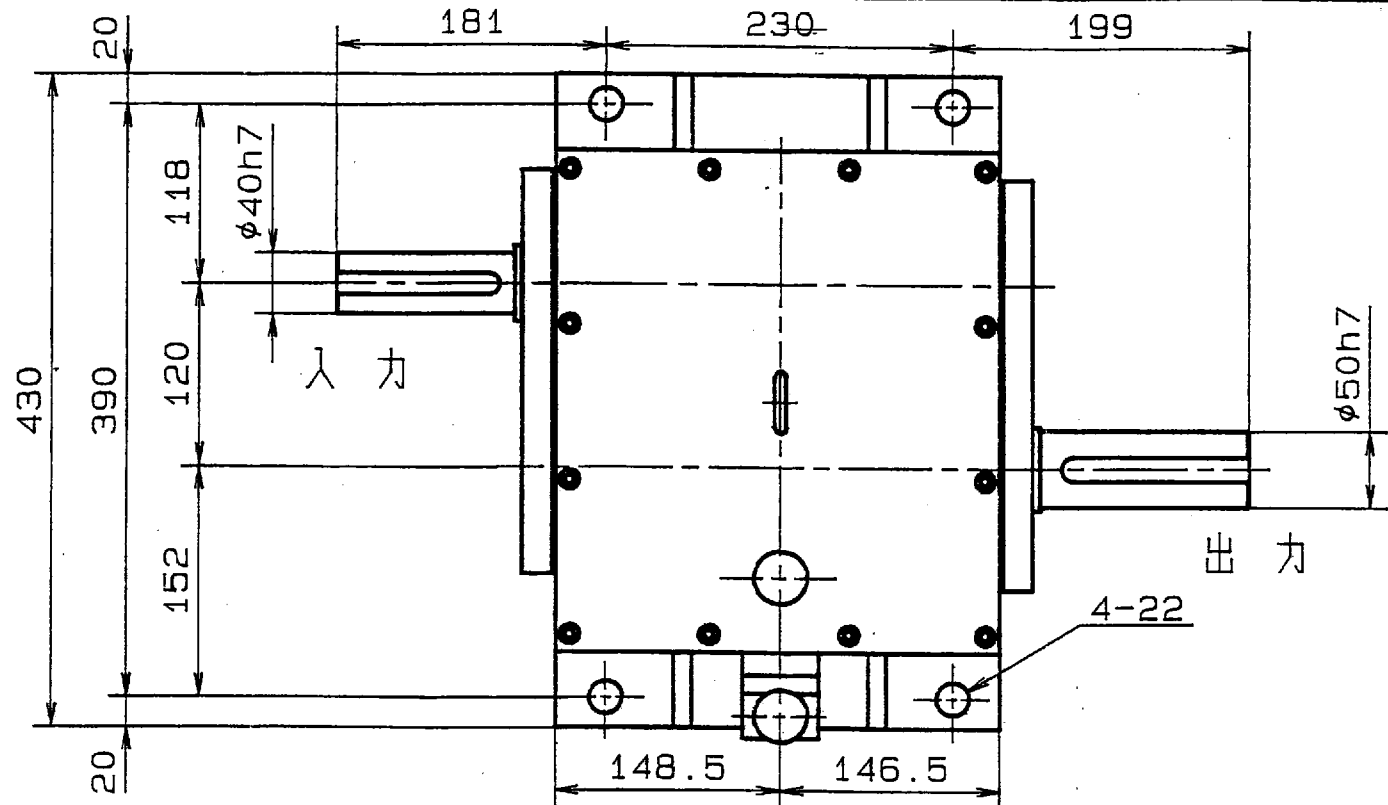


仕様
 入力 37KW, 1750rpm.
 変速比 L: 0.5, N: 0, H: 1.0
 ヘアリング 寿命 20,000時間
 オイル 日石モノックM68 約1リットル
 1回目交換約300時間, 2回目以降約2,000時間毎



型式名称		M-250 外形図		
尺度	1:5	角法	3角法	使用箇所
図番	M-3101	日付	94年 8月23日	
社長	課長	検図	設計	製図
久保 宇治				
符号	年月日	訂正記事	印	
株式会社 益製作所				